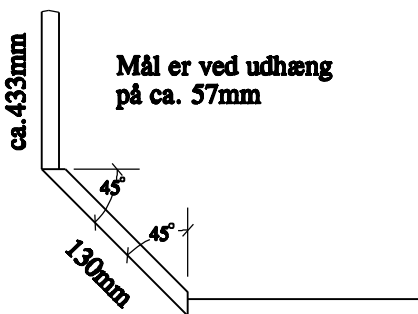
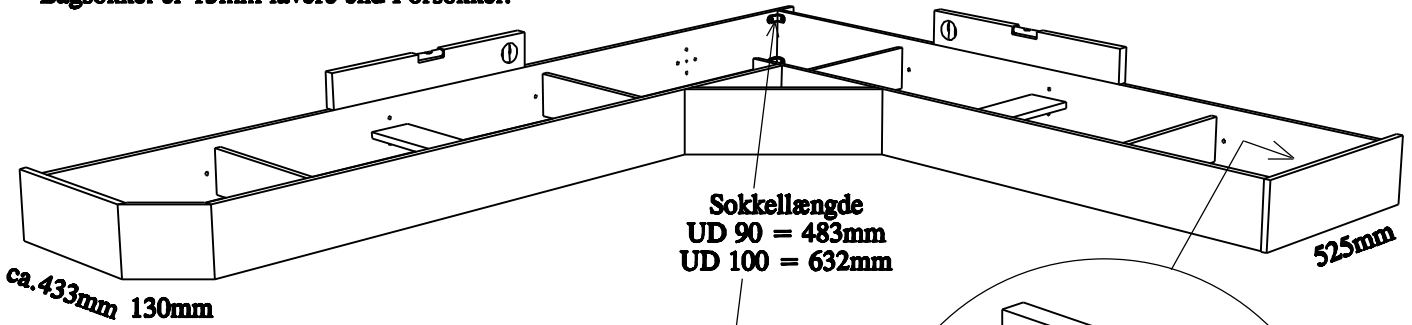


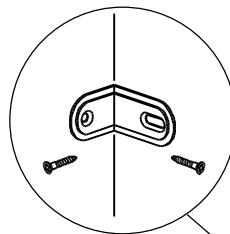
KØKKEN

Bemærk: Bagsokkel skal understøttes,
Bagsokkel er 15mm lavere end Forsokkel.

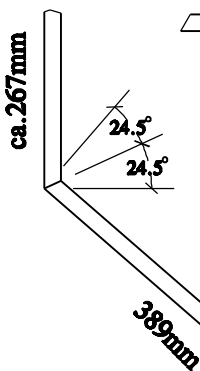
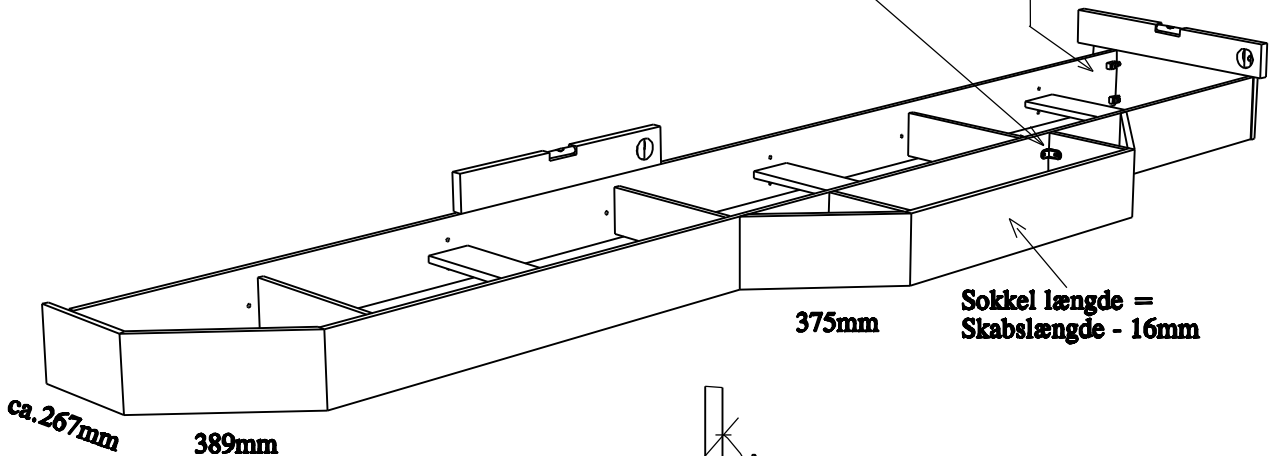
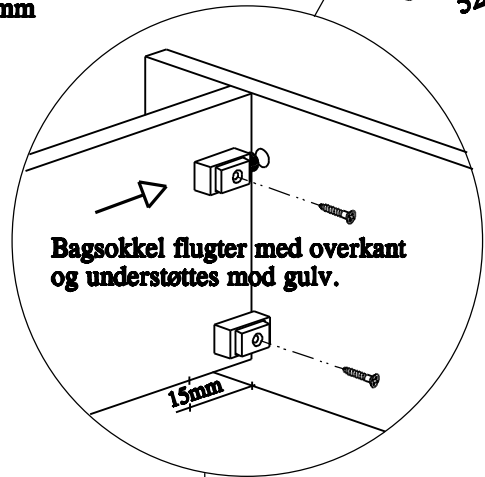


Front sokkel

Til: MU30-02



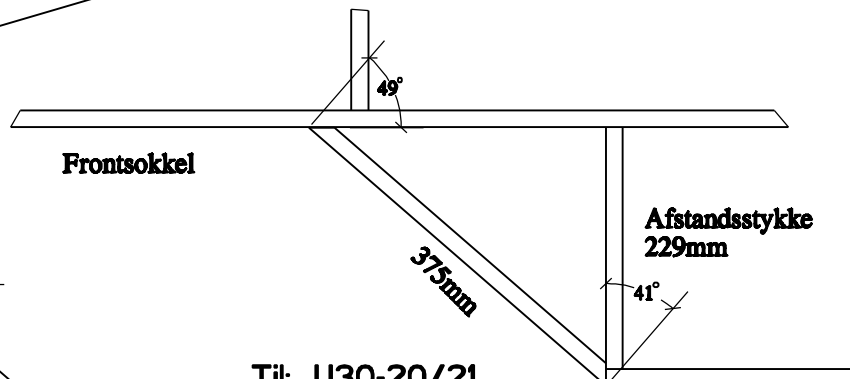
Vinkel beslag anvendes
hvor dyvler ikke kan bruges



Frontsokkel

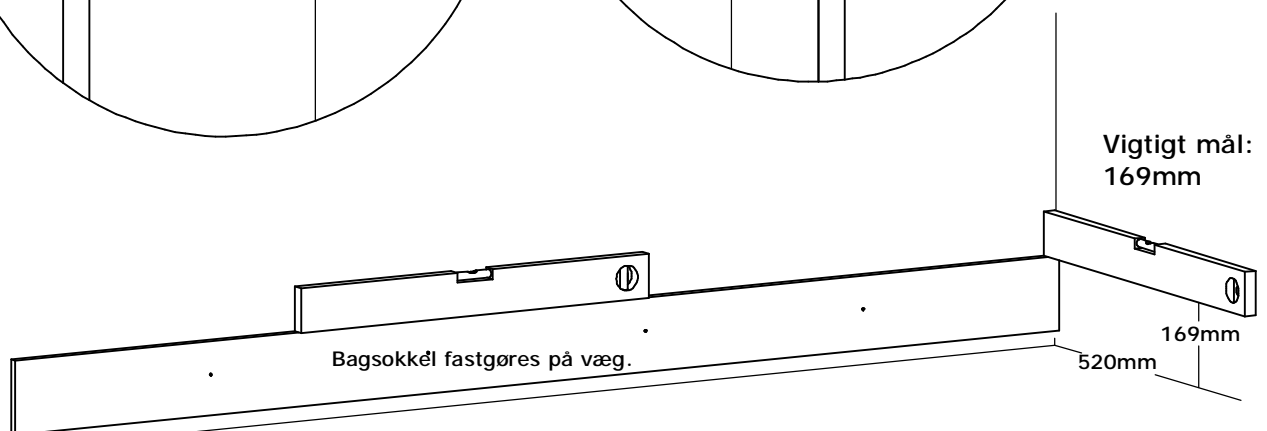
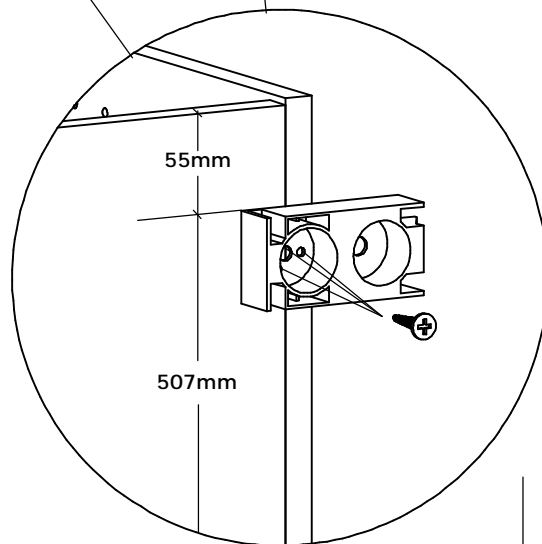
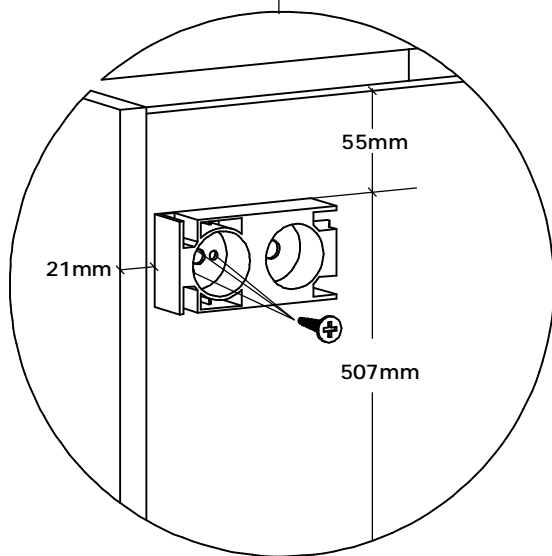
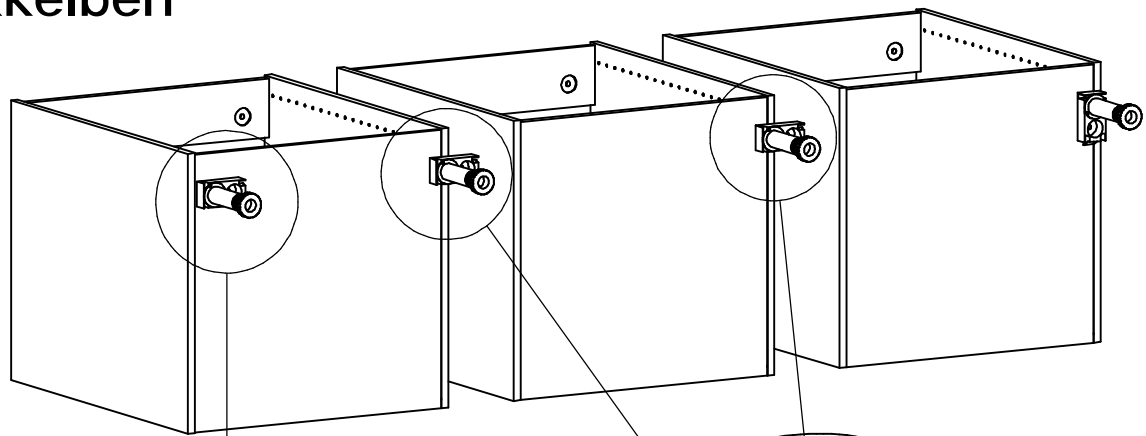
Til: U30-20/21

Til: U30-20/21



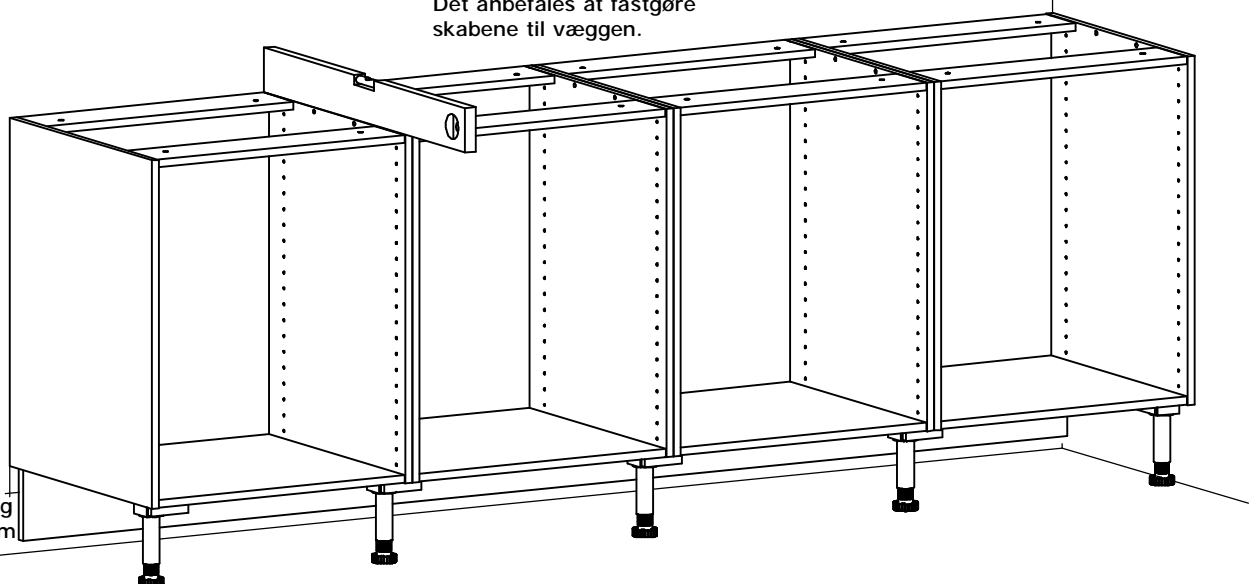
Frontsokkel under
fremtrukket element

Sokkelben

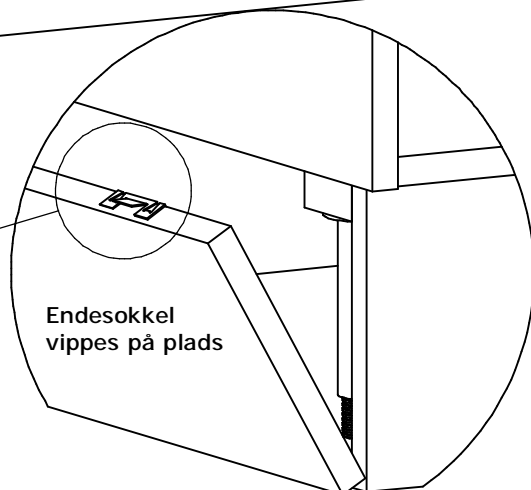
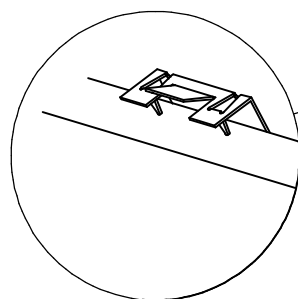
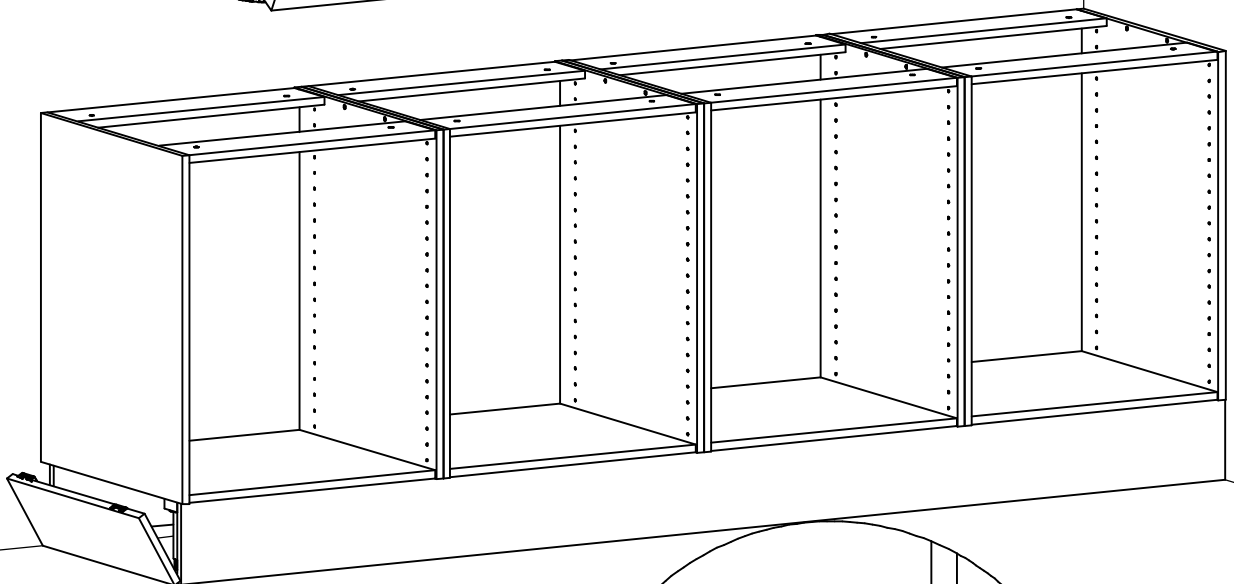
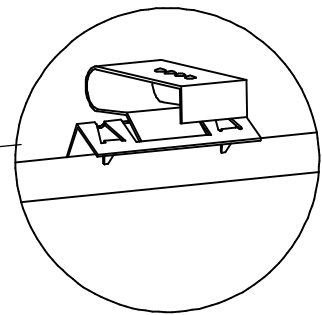
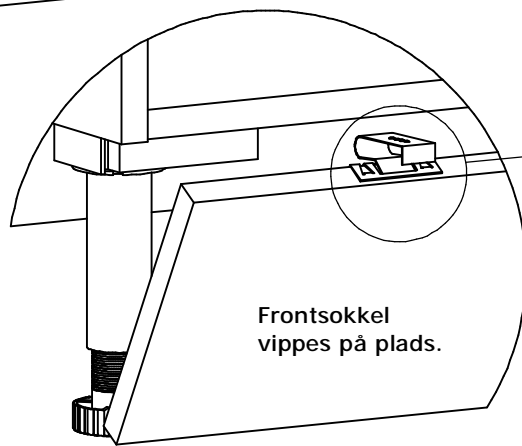
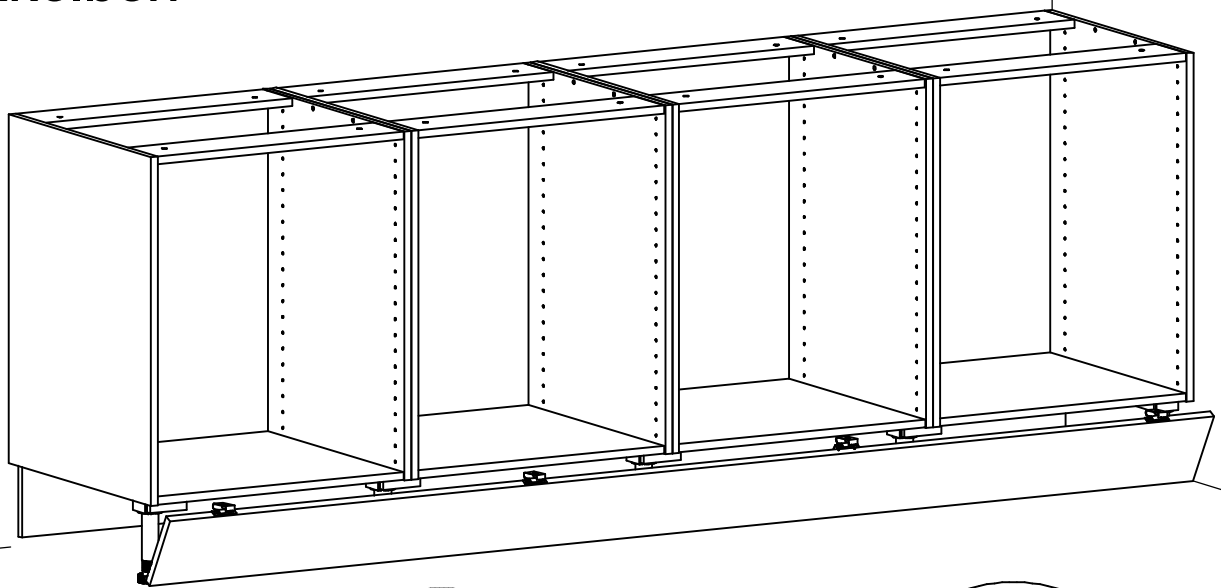


Det anbefales at fastgøre skabene til væggen.

Udhæng = 21mm



Sokkelben

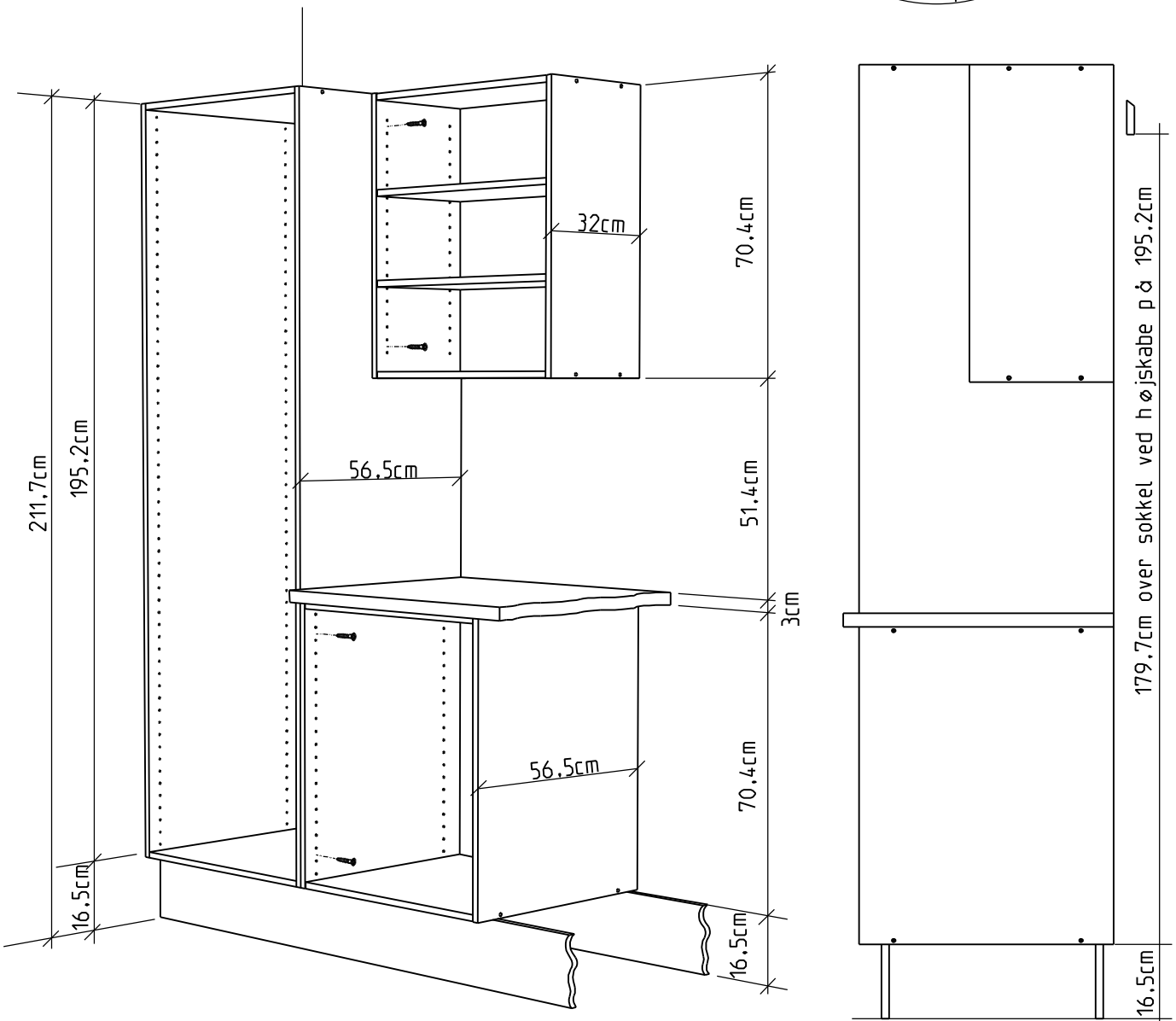
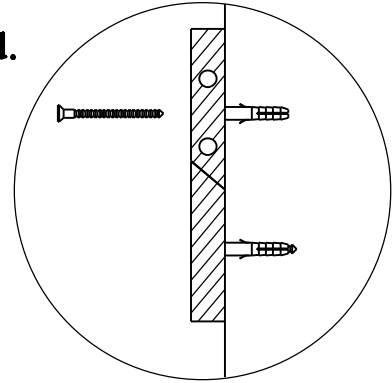


Vigtigt:
80cm overskabe må aldrig hænge alene.

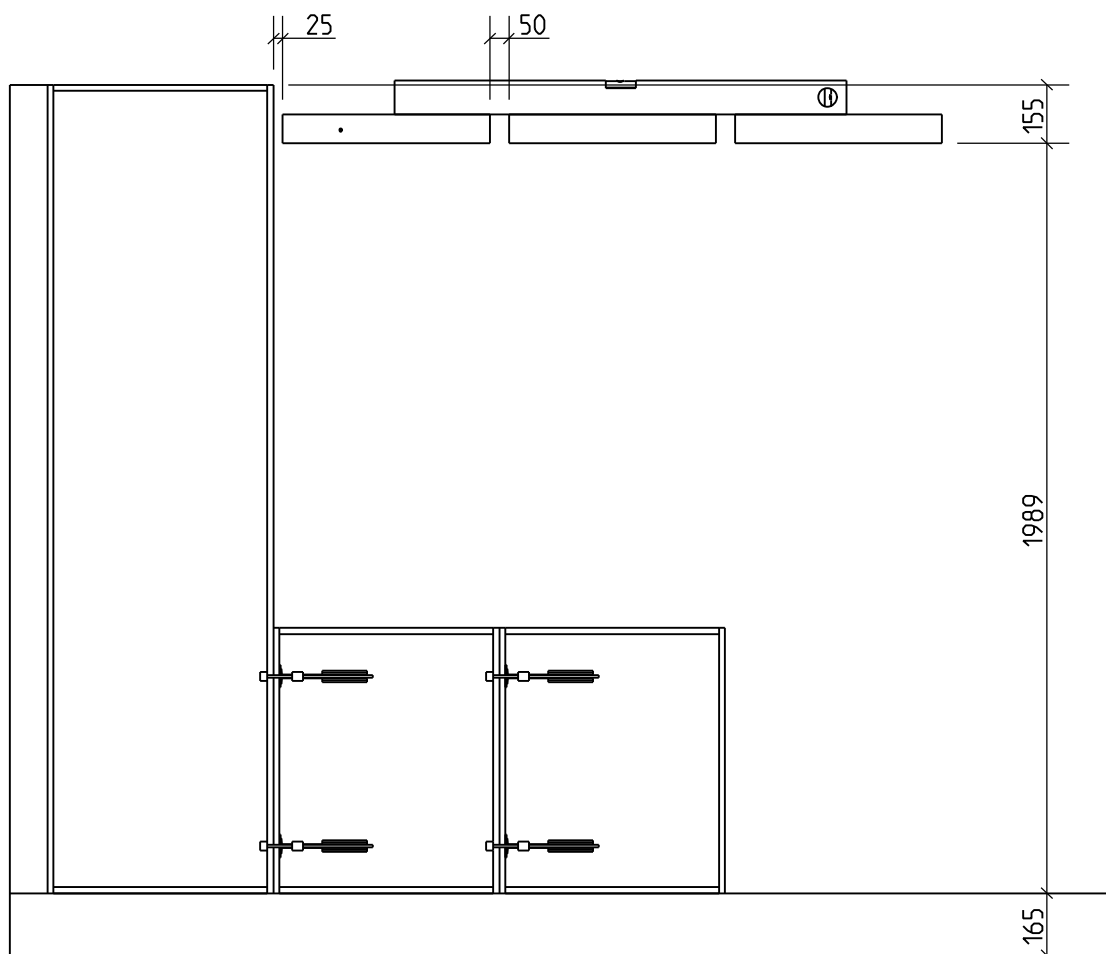
Wægten på hylderne må max. udgøre 8 kg. jævnt fordelt

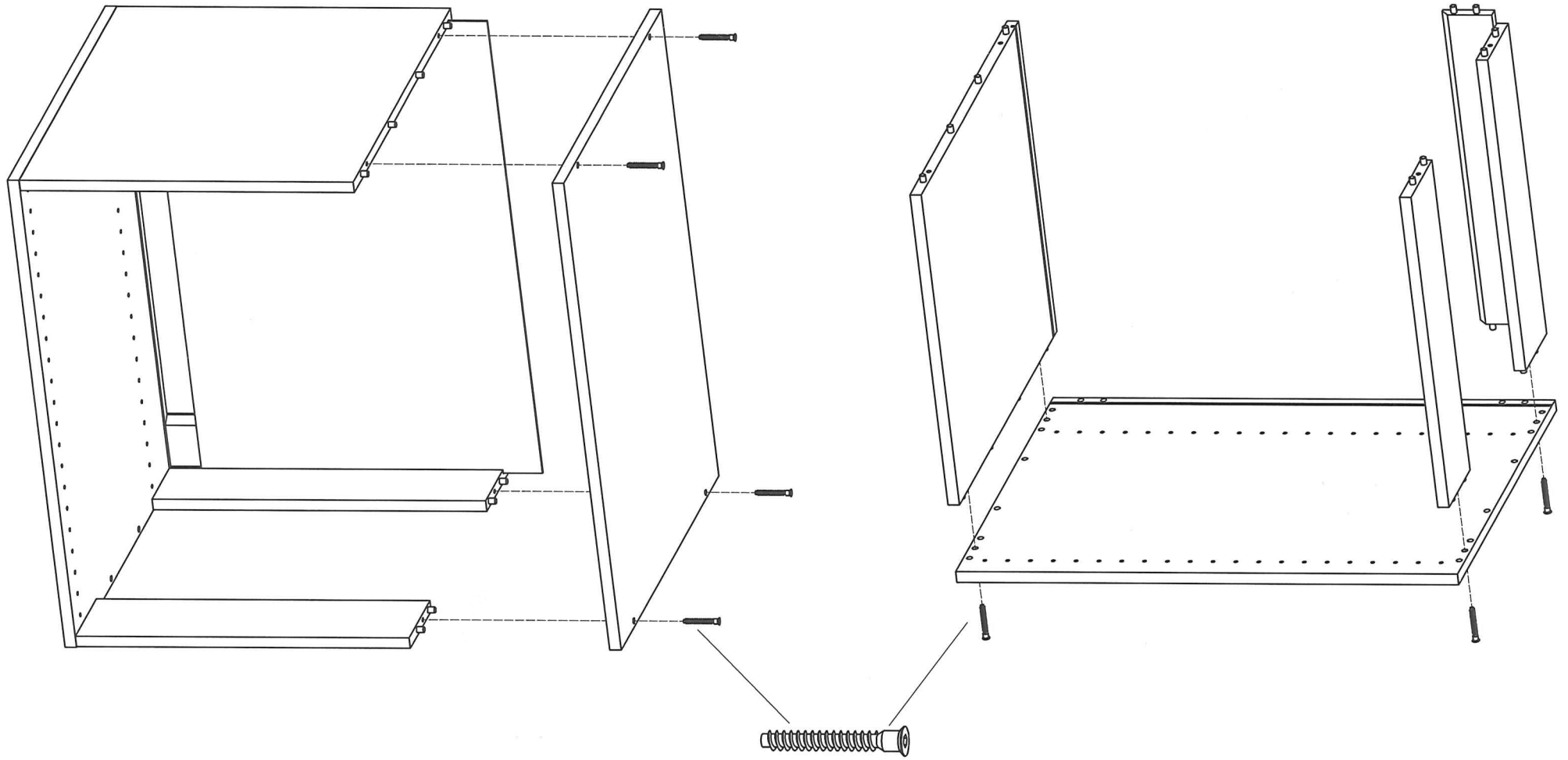
Det anbefales at alle overskabe sikres,
med skrue gennem bagklædning og ophængsliste og ind i muren (rawplug).

Skruer og rawplug udvælges efter væggenes beskaffenhed.

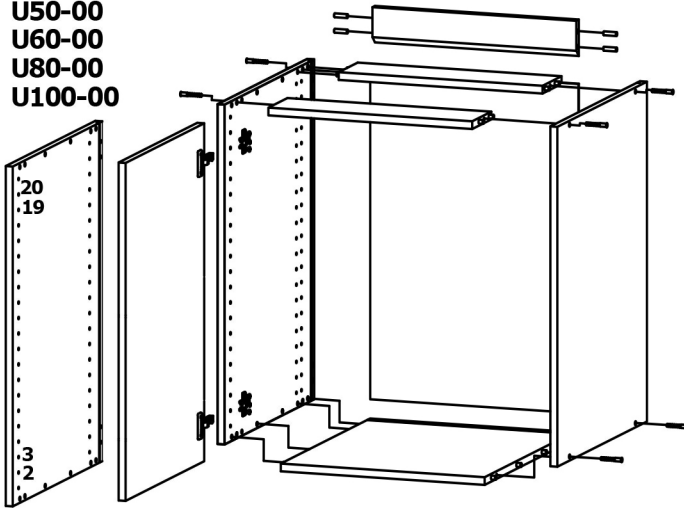


**Ophængslister til højskabe på 214,4cm,
monteres 1989mm over sokkel**

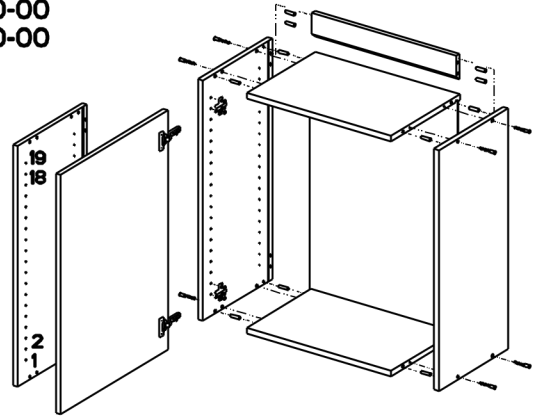




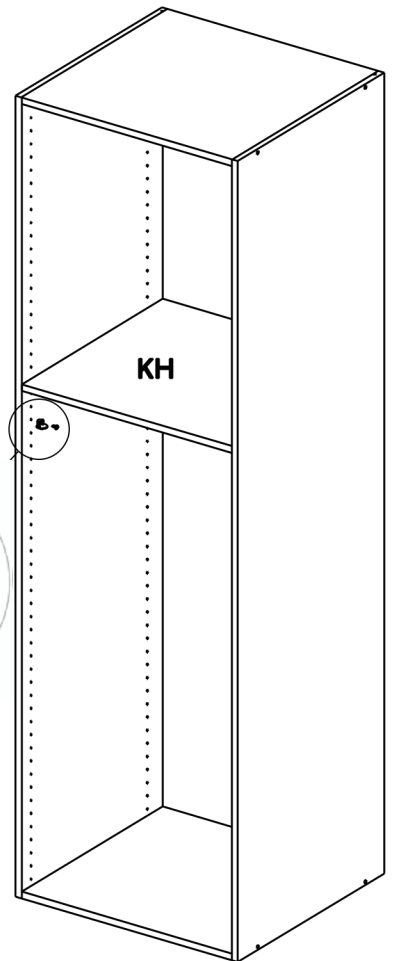
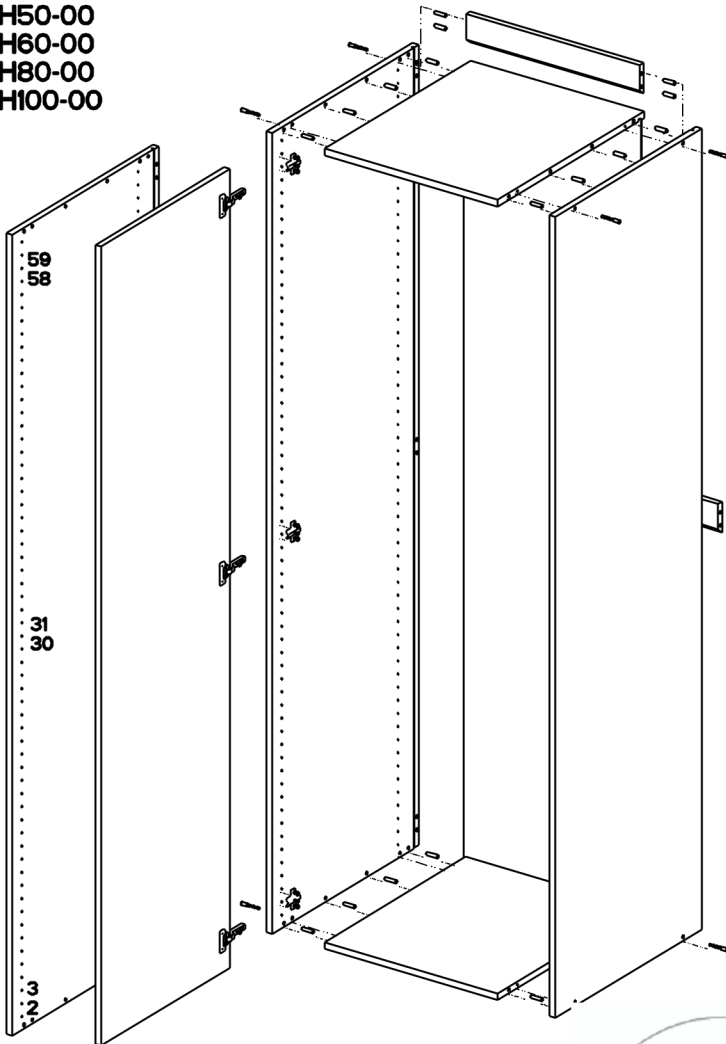
U20-00
 U30-00
 U40-00
 U50-00
 U60-00
 U80-00
 U100-00



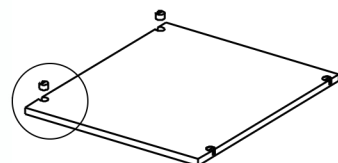
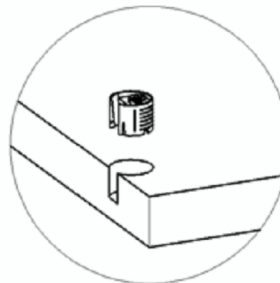
O20-00
 O30-00
 O40-00
 O50-00
 O60-00
 O80-00



H40-00
 H50-00
 H60-00
 H80-00
 H100-00

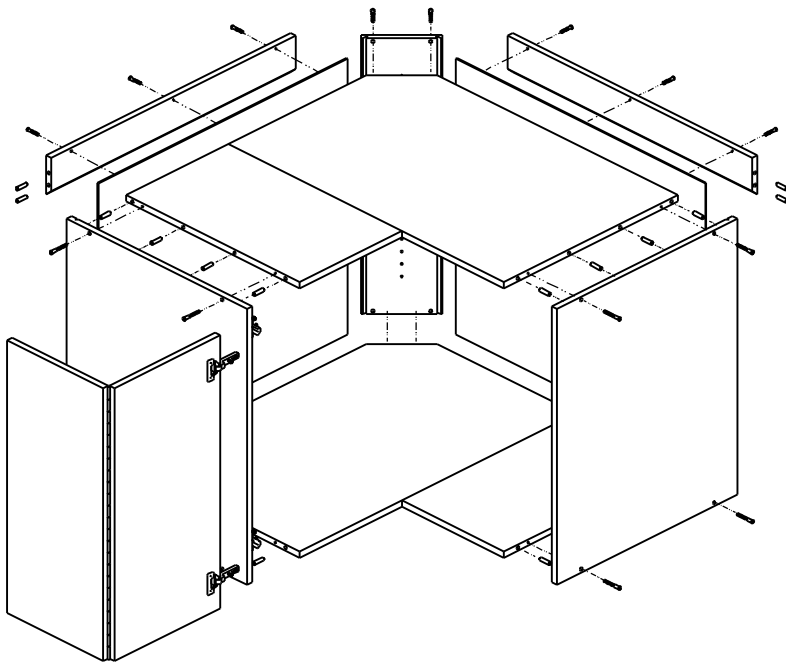


Når hylderne er monteret i skabet, låses beslaget ved at dreje låseskruen i samlebeslaget. Drejes 1/4 omgang mod uret

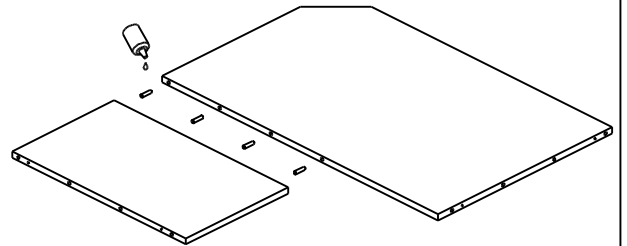


KH40
 KH50
 KH60
 KH80
 KH100

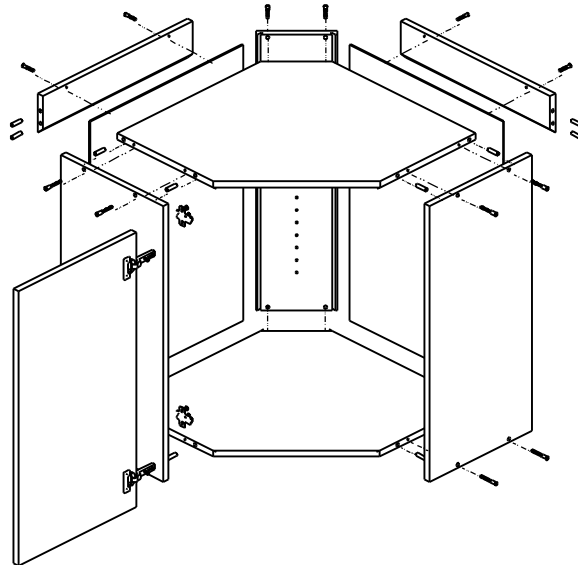
U90-00



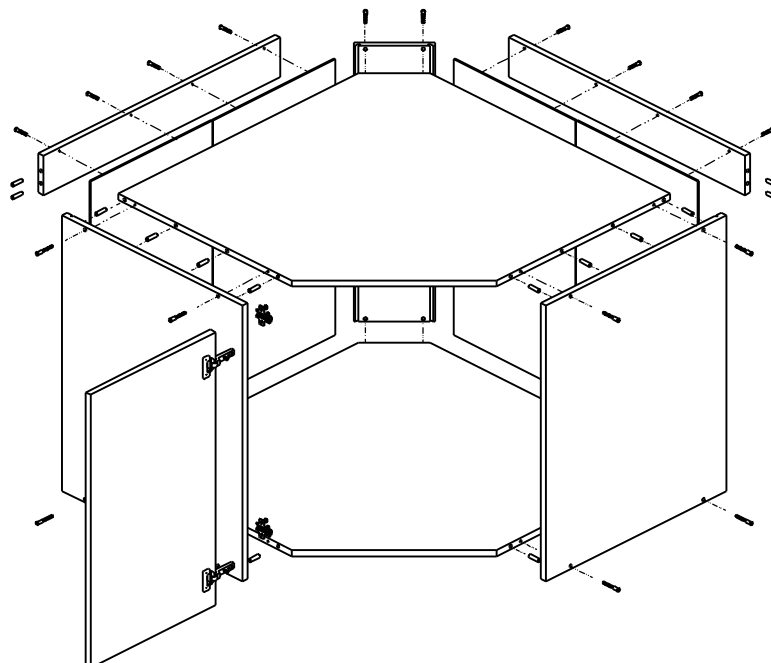
Husk:
Hyde monteres
inden skabet samles!



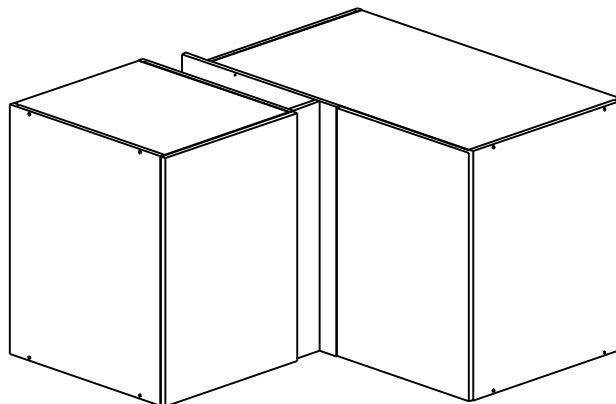
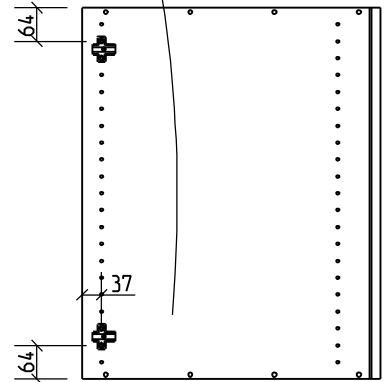
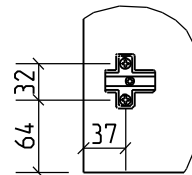
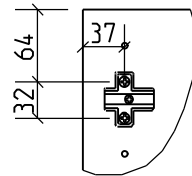
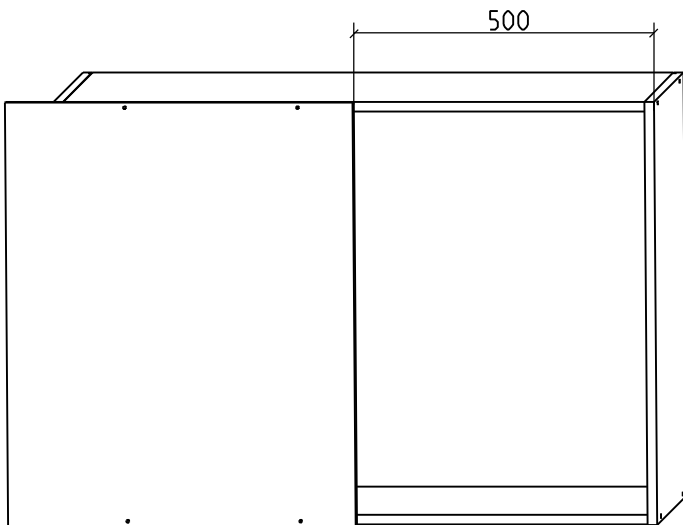
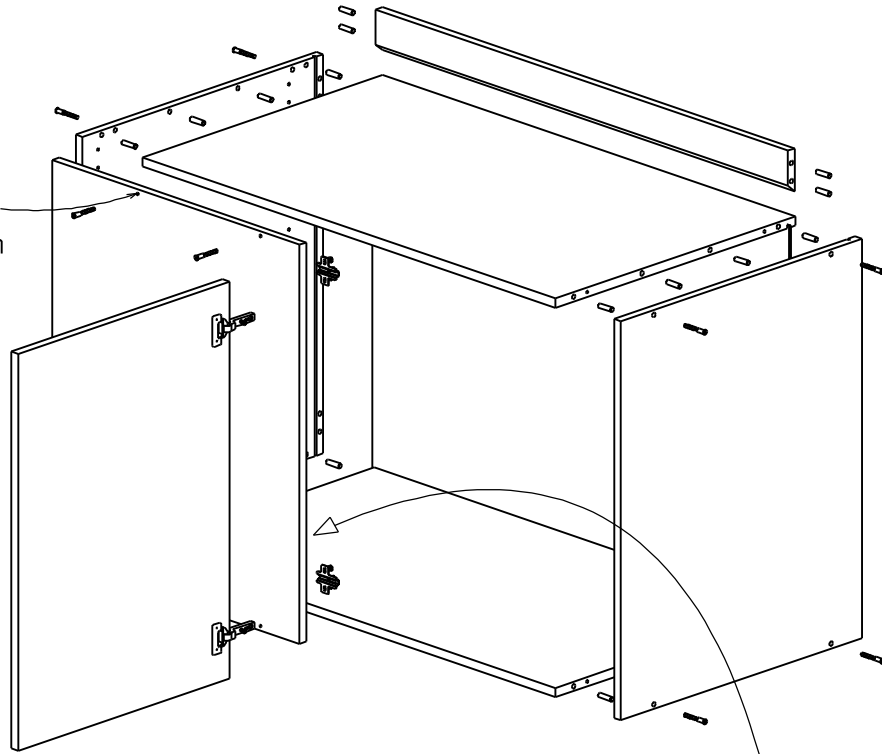
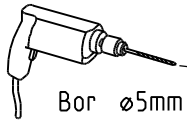
O60-60



UD 90-00
UD 100-00

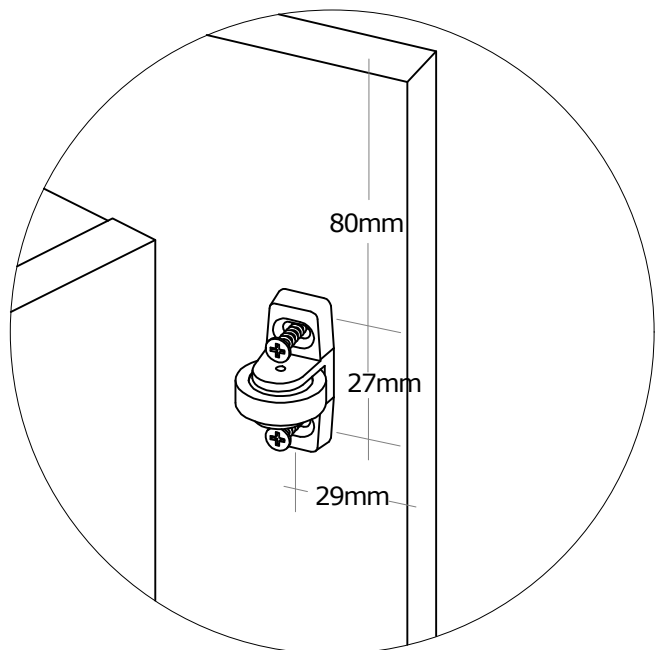
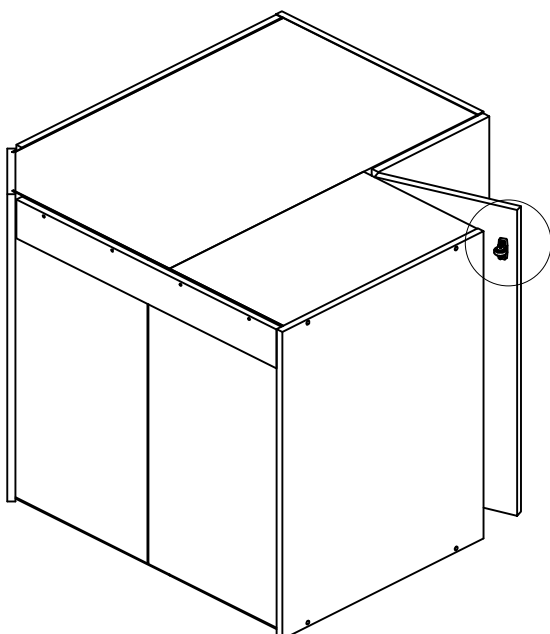
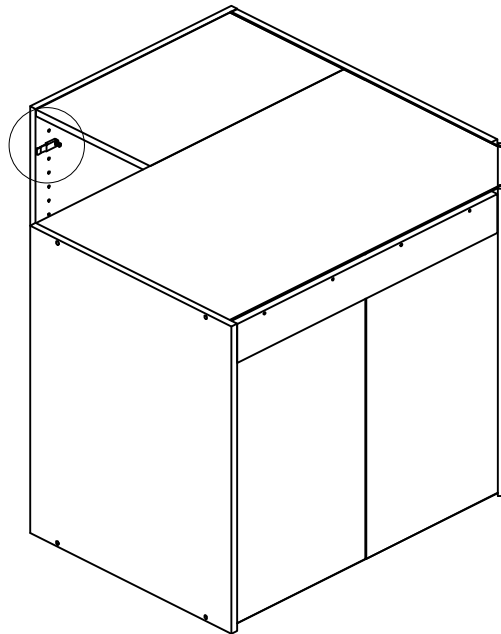
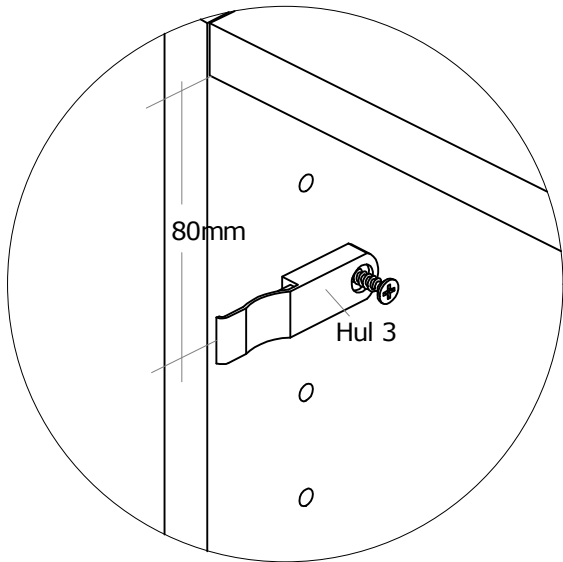
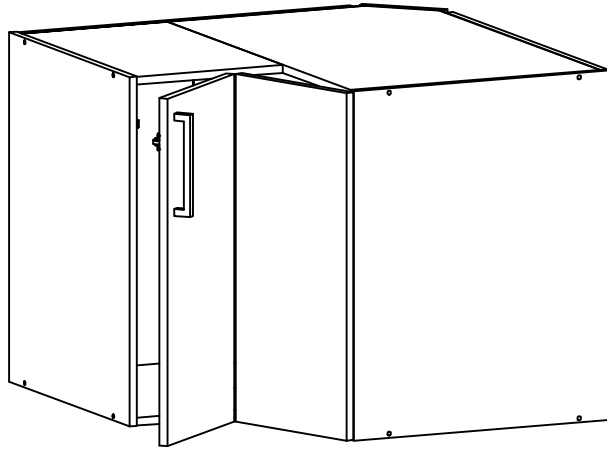
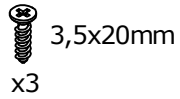
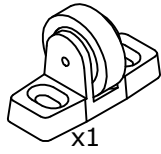
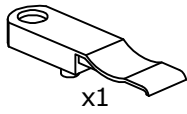


U100-00

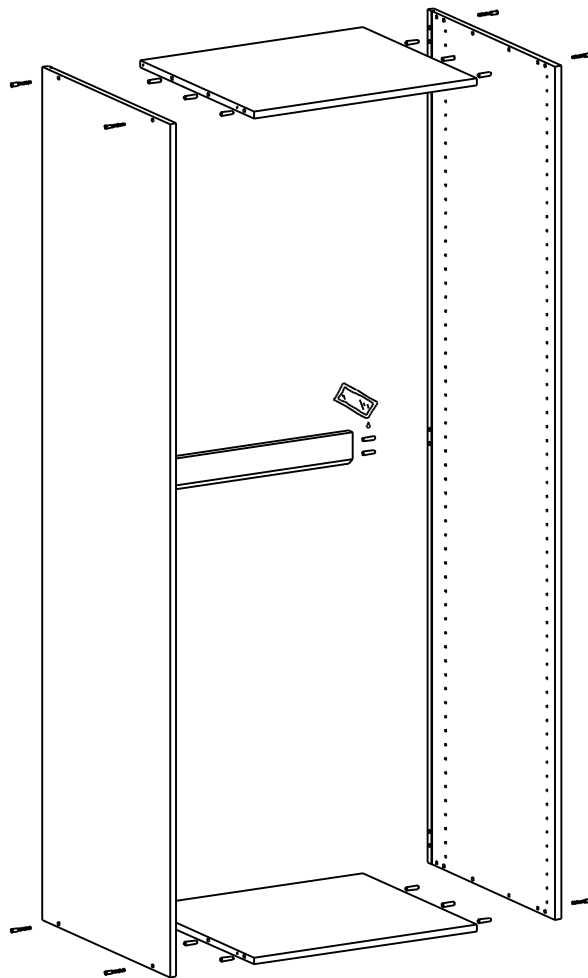


U90-XX

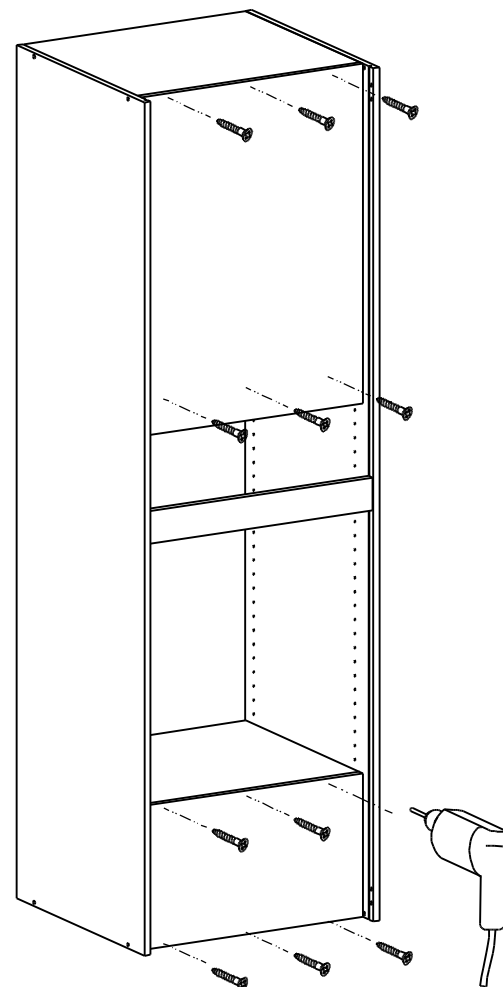
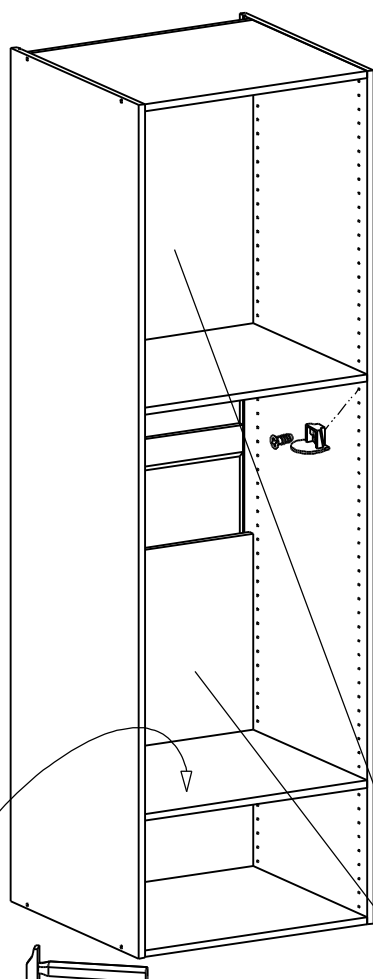
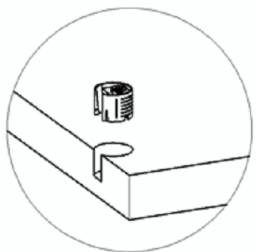
HK380



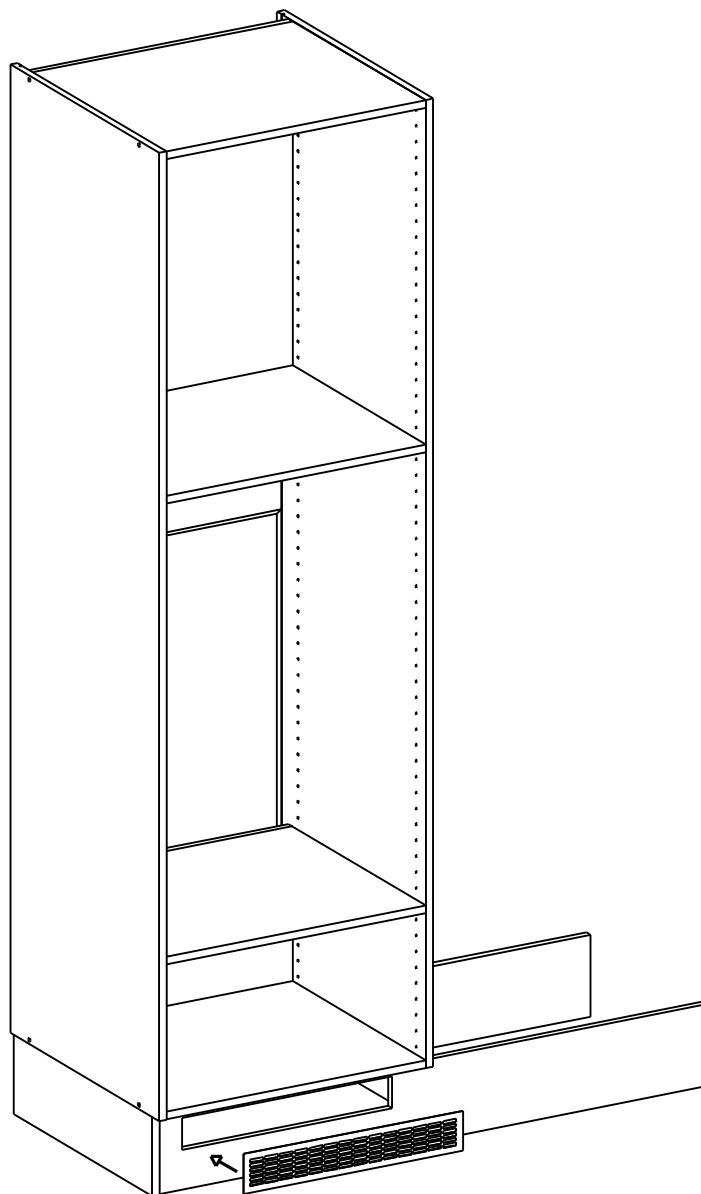
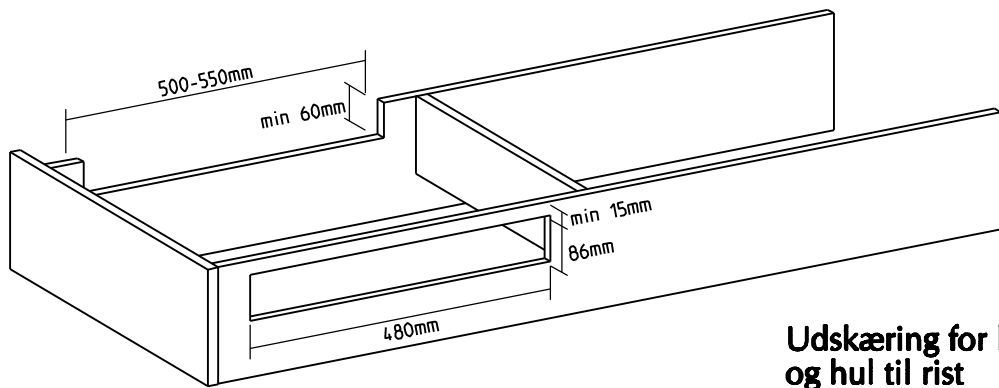
HK 60-00



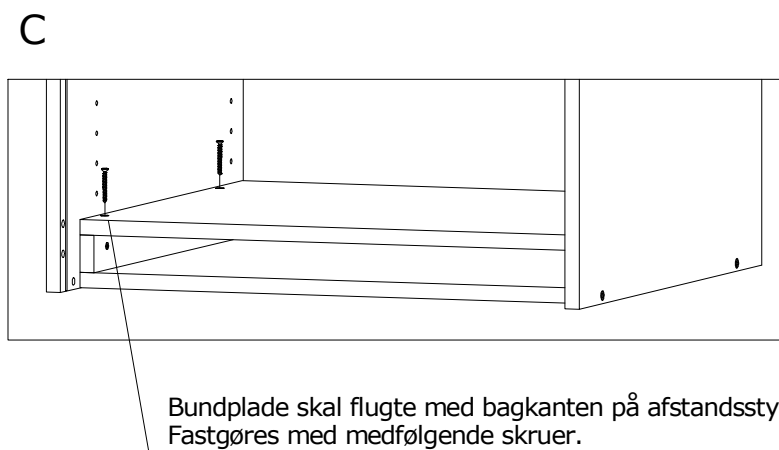
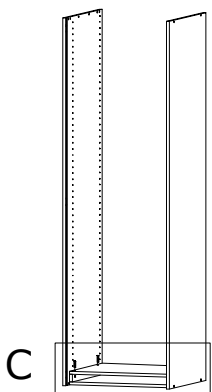
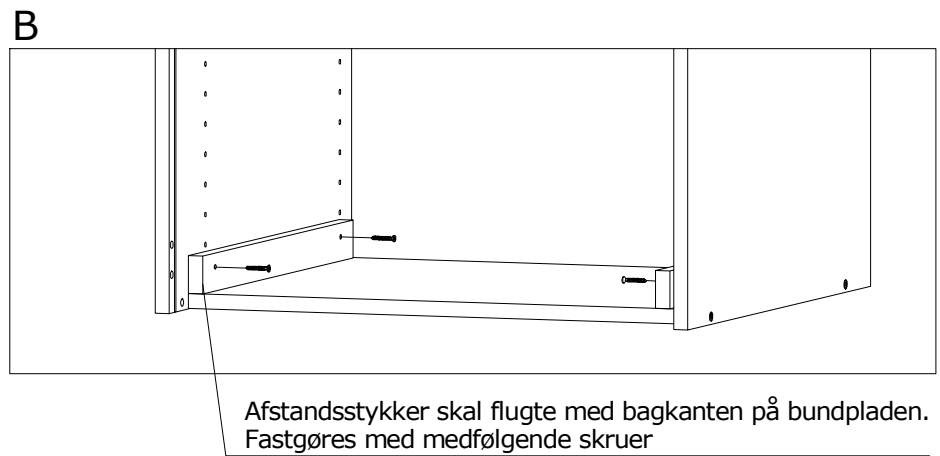
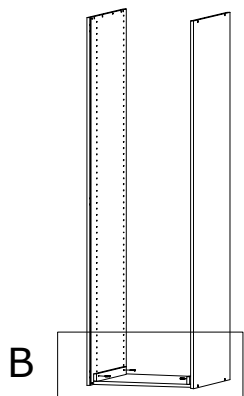
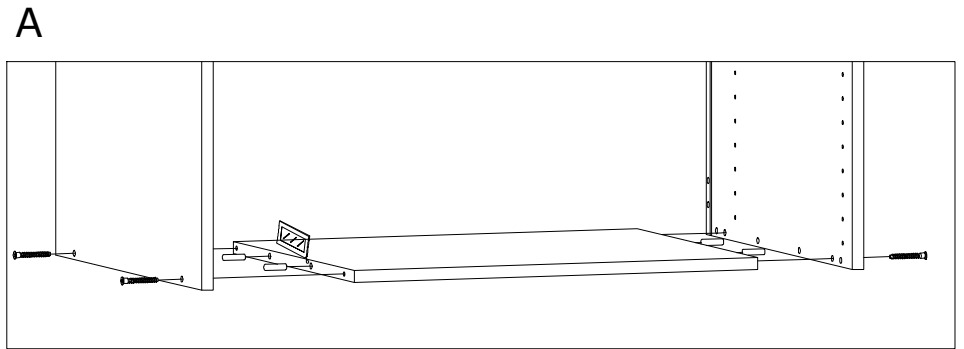
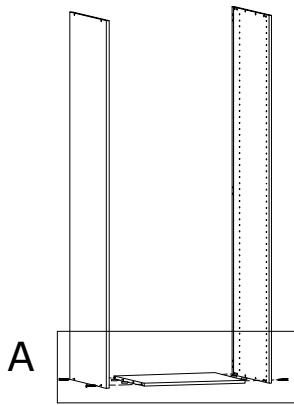
Når hylderne er monteret i skabet, låses beslaget ved at dreje låseskruen i samlebeslaget. Drejes 1/4 omgang mod uret



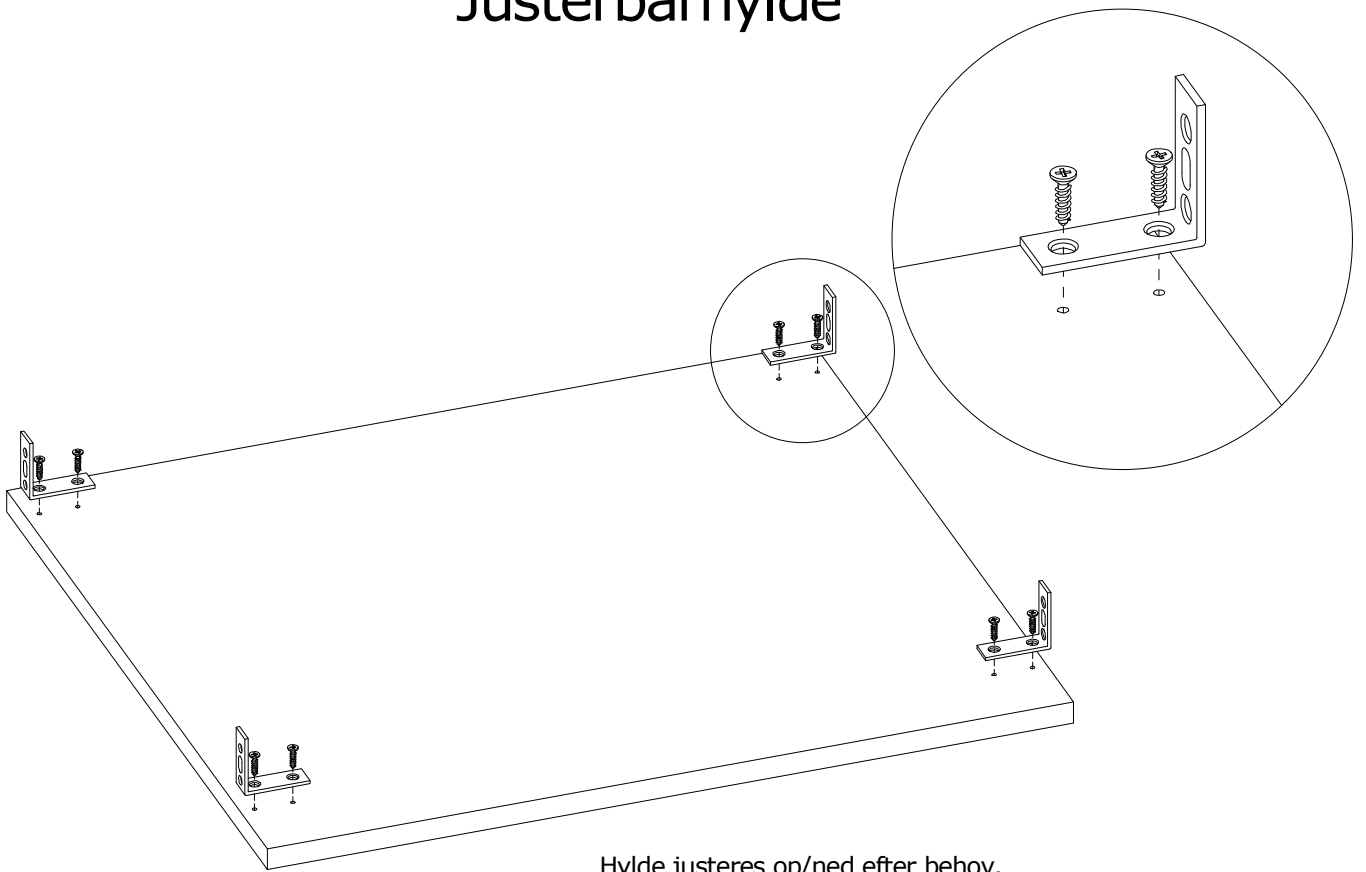
Bagplader saves til i højden.



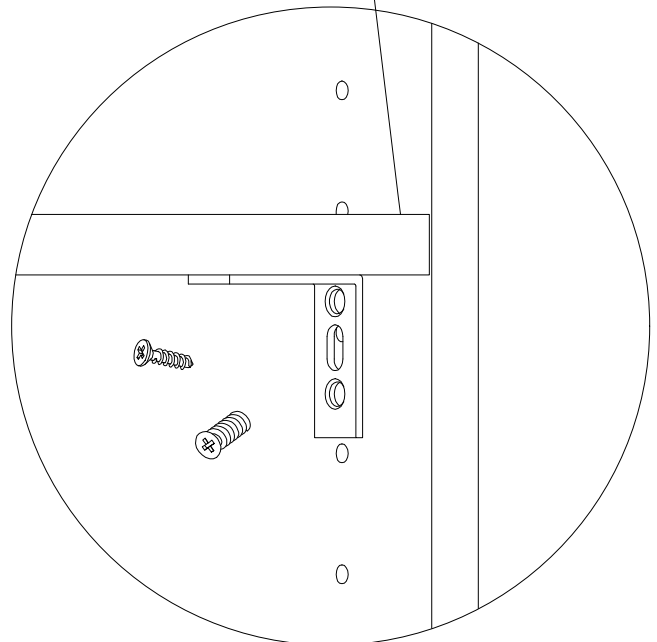
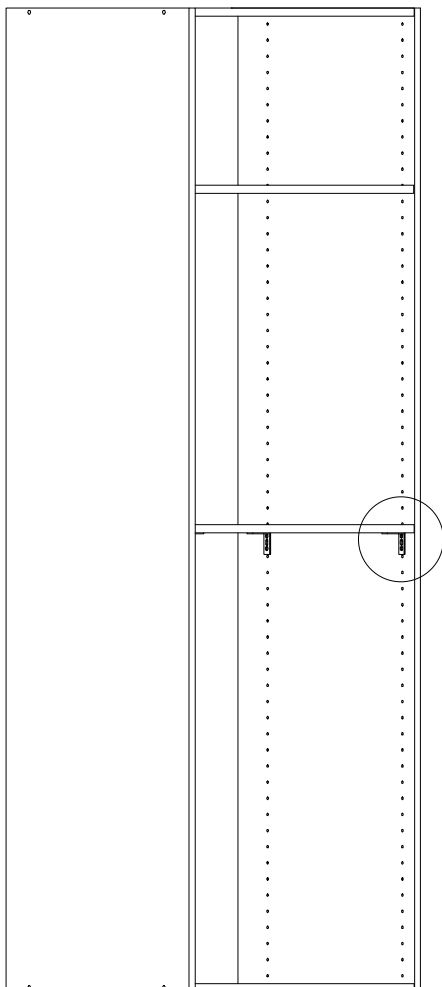
Samlevejledning, ved montering af 2 x bundplade og afstandsstykker.
Vejledning til rest af højskab, se HK60-00



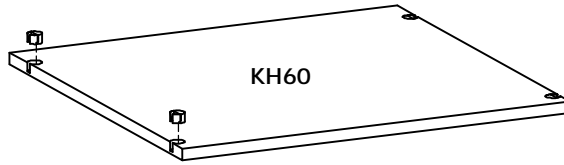
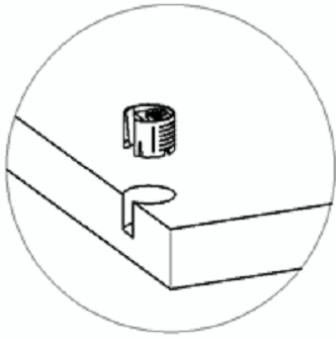
Justerbarhylde



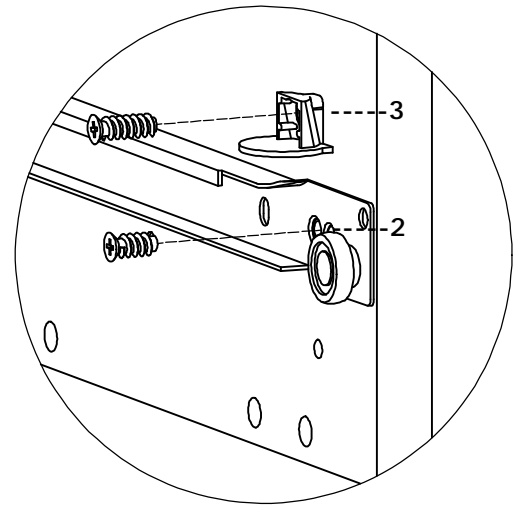
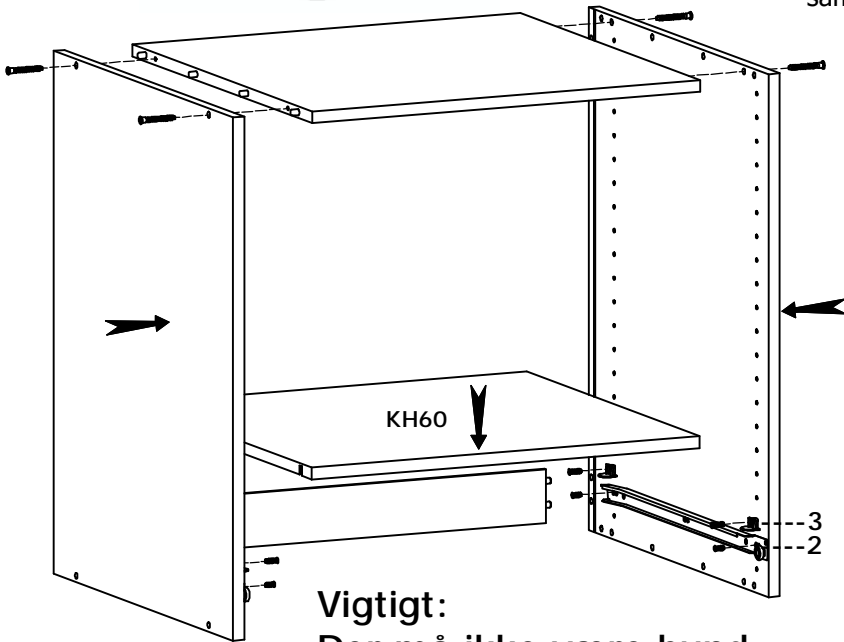
Hylde justeres op/ned efter behov.
Fastgøres til skabs-side med de medfølgende skruer



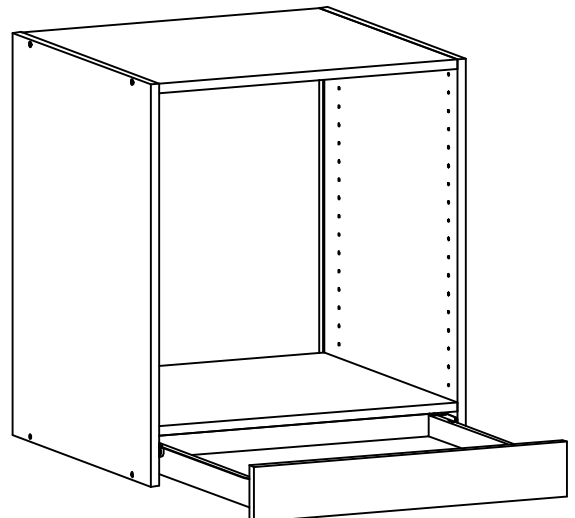
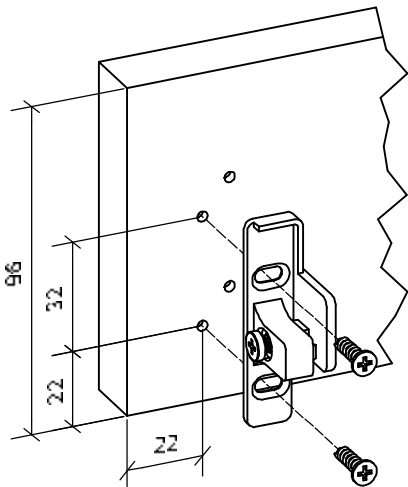
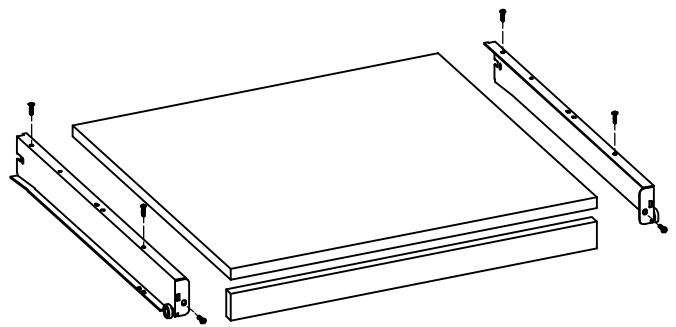
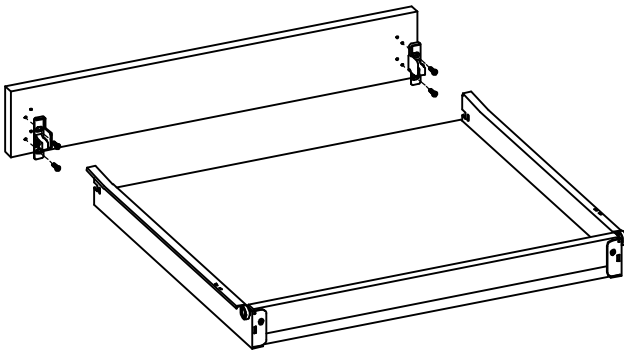
U60-07M (Ovnskab)



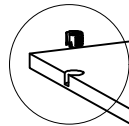
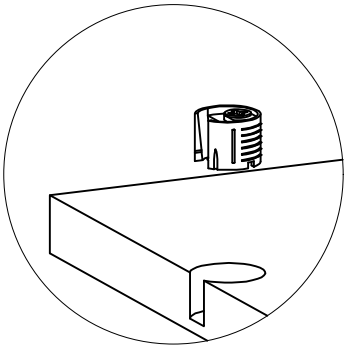
Når hylden er monteret i skabet, låses beslaget ved at dreje låseskruen i samlebeslaget. Drejes 1/4 omgang mod uret



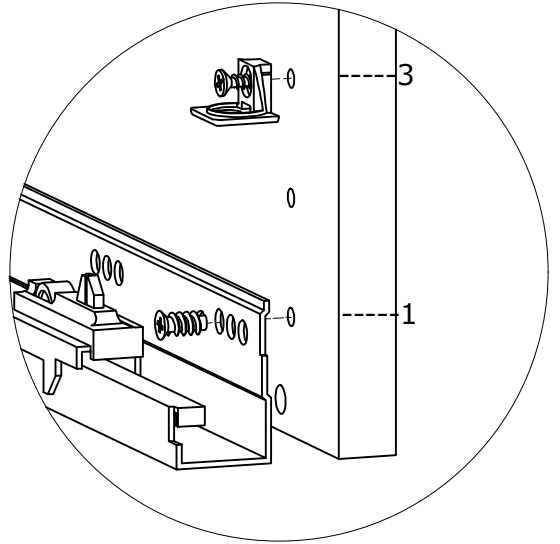
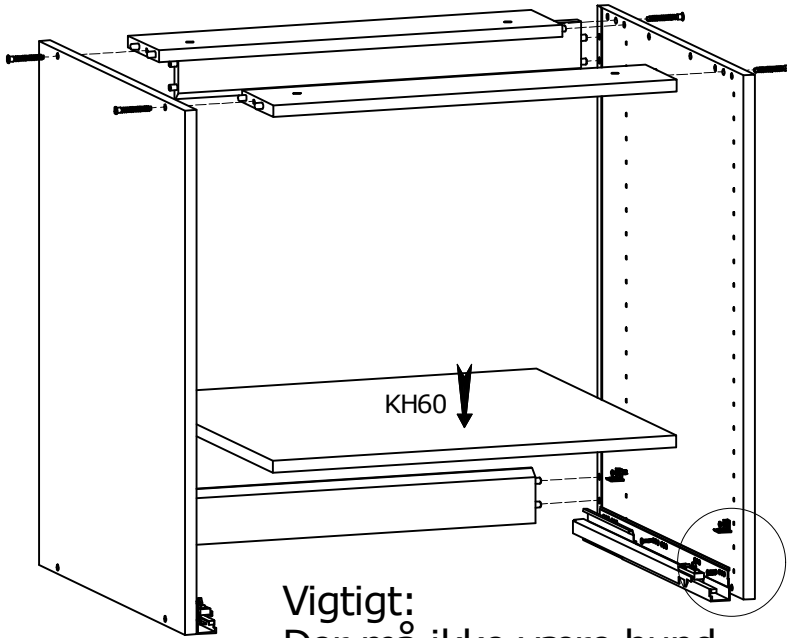
Vigtigt:
Der må ikke være bund
eller bagklædning i skabet



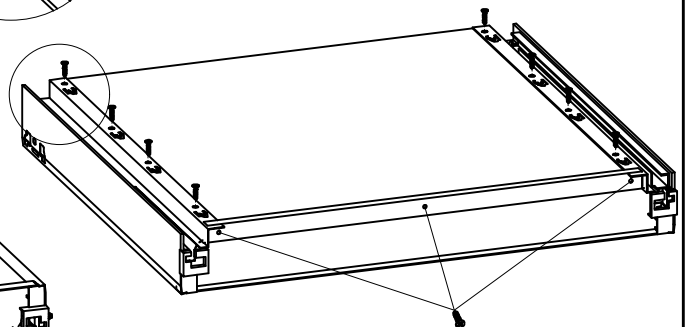
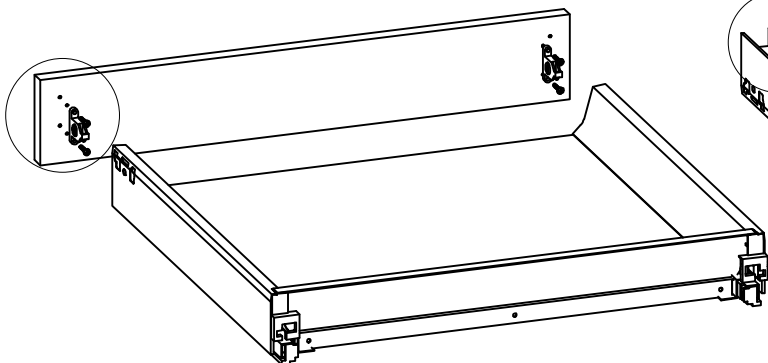
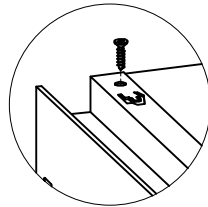
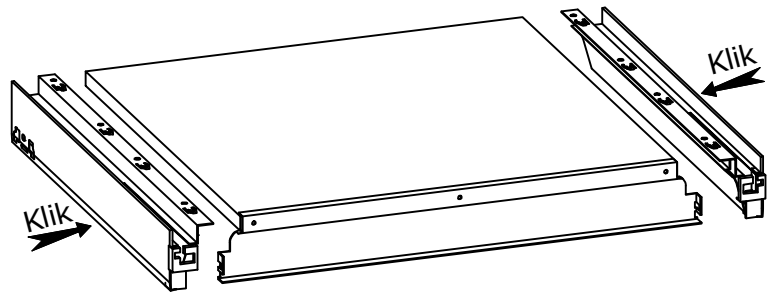
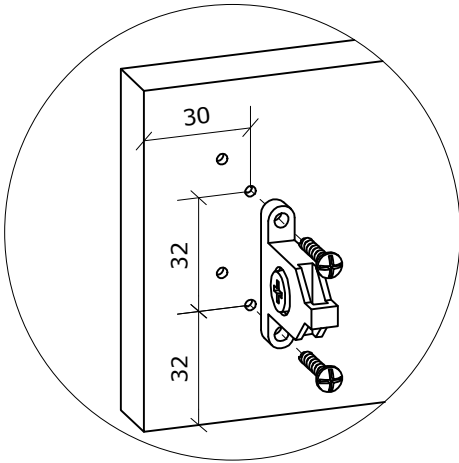
U60-07I/A (Ovnskab)



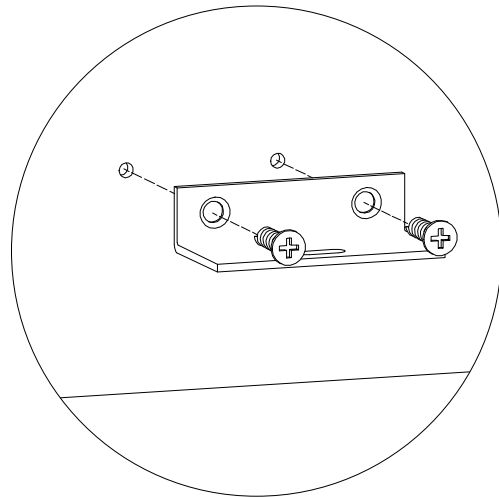
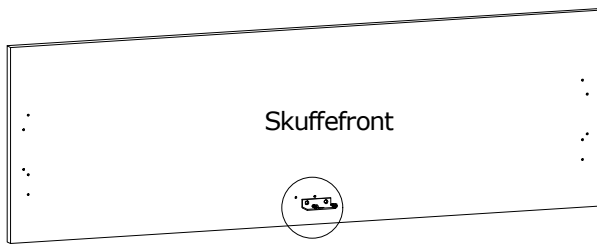
KH60



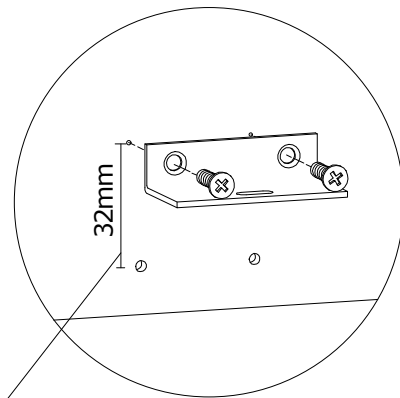
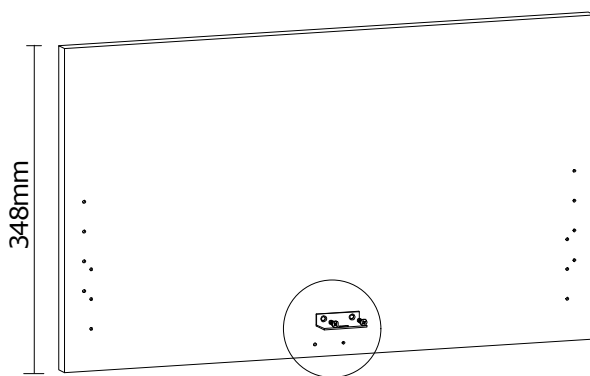
Vigtigt:
Der må ikke være bund
eller bagklædning i skabet



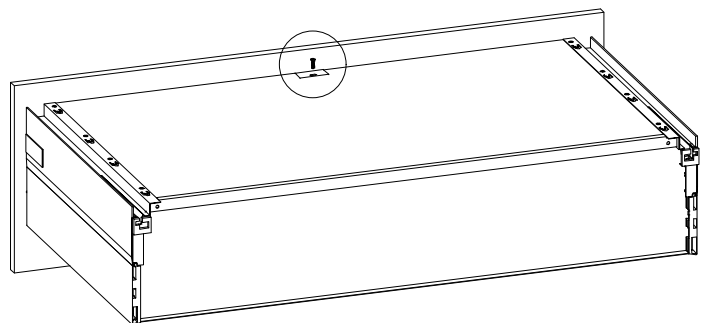
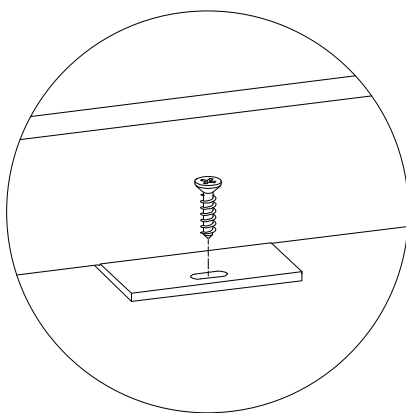
Montage af vinkel, på skuffer over 80cm



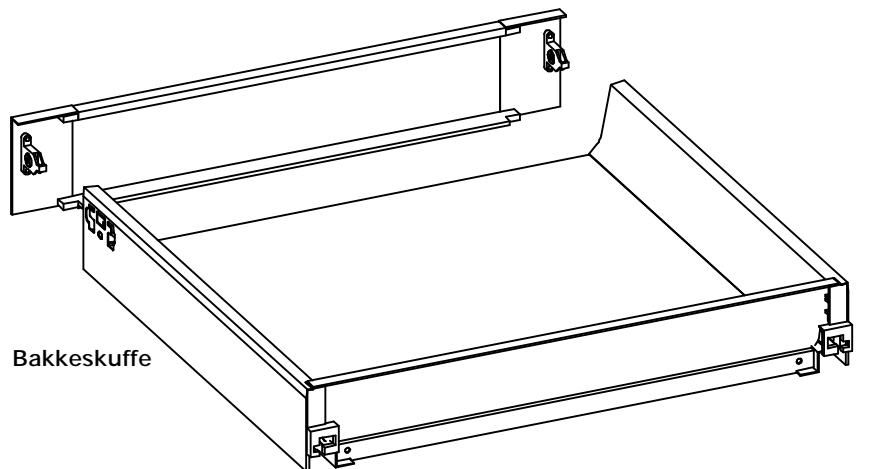
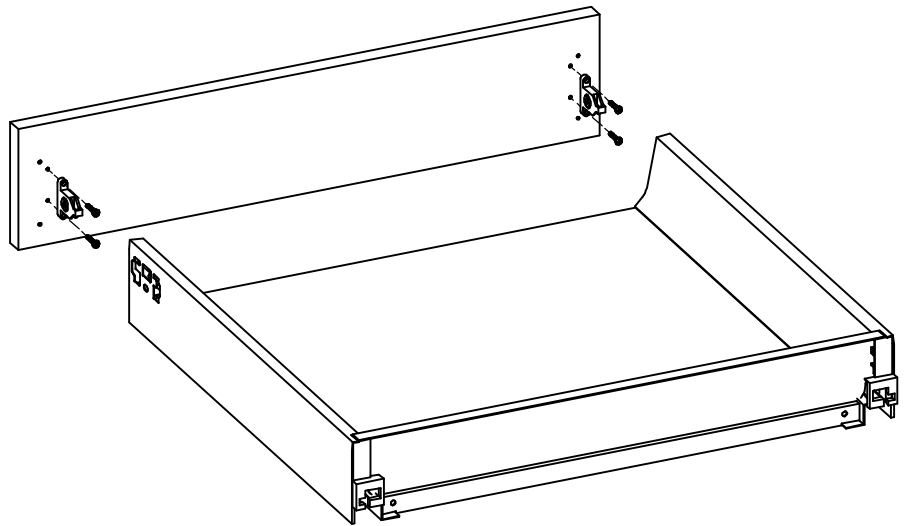
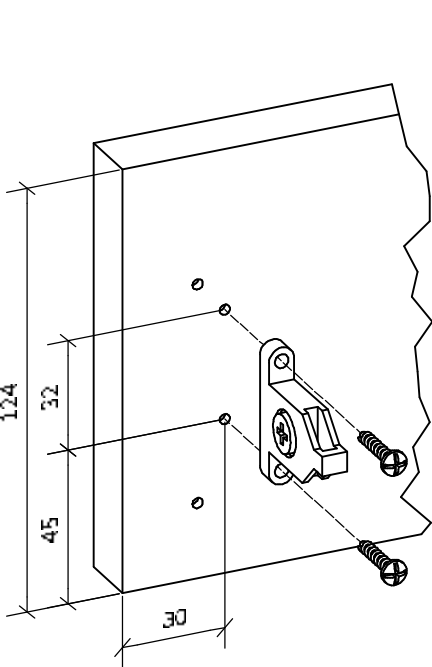
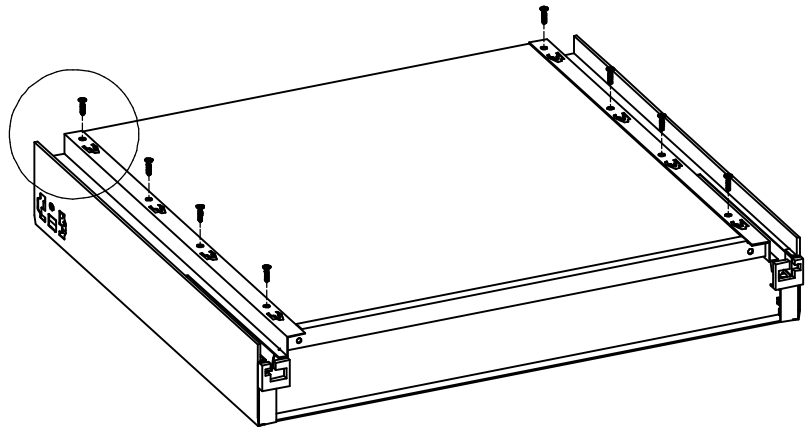
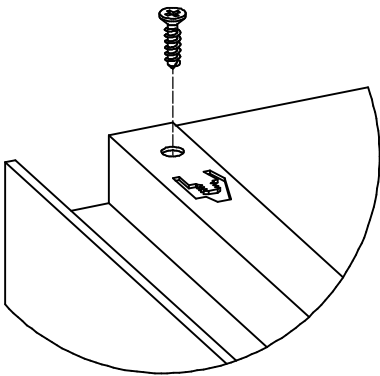
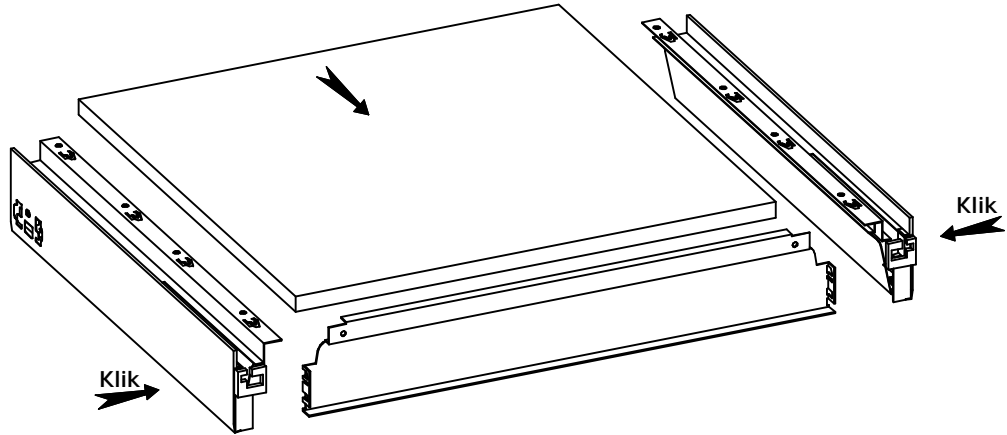
OBS ved skuffefront 348mm, når skuffe skal placeres nederst



Vinkel placeres 32mm over de forborede huller.

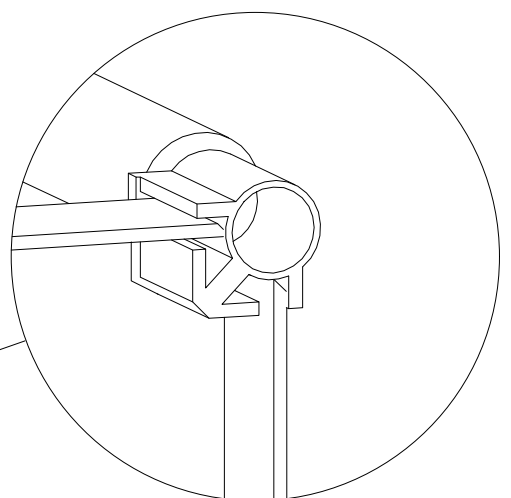
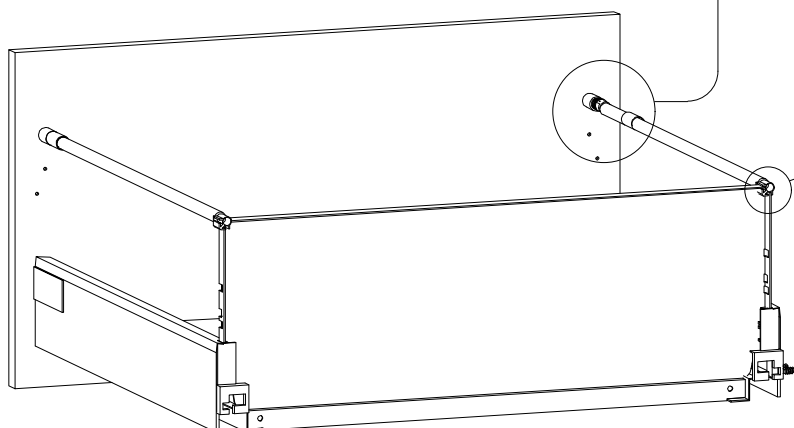
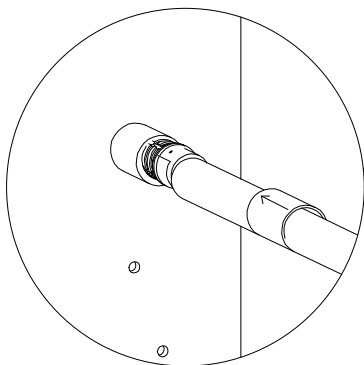
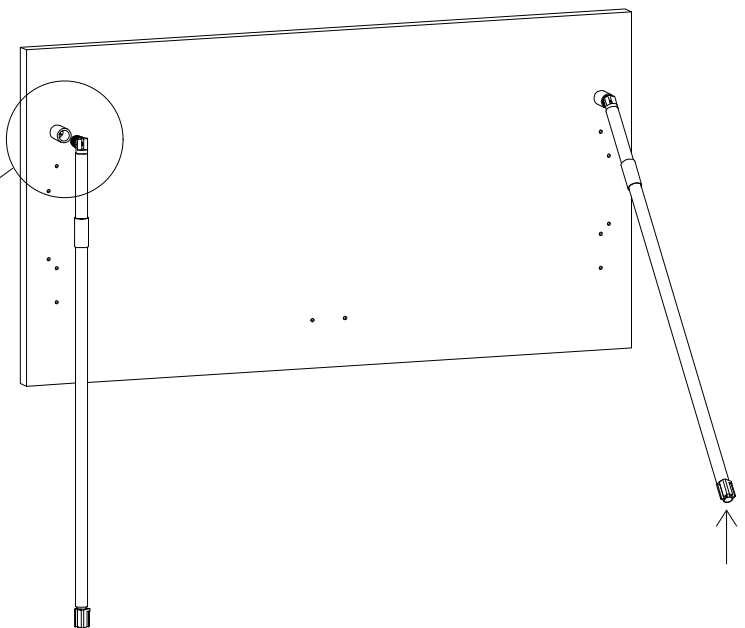
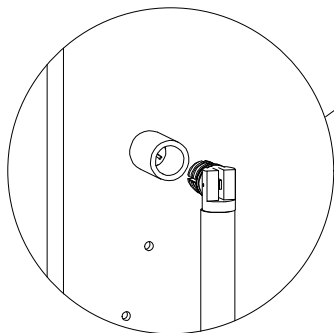
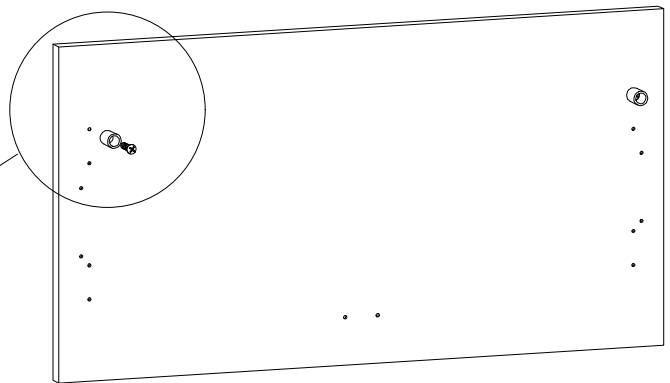
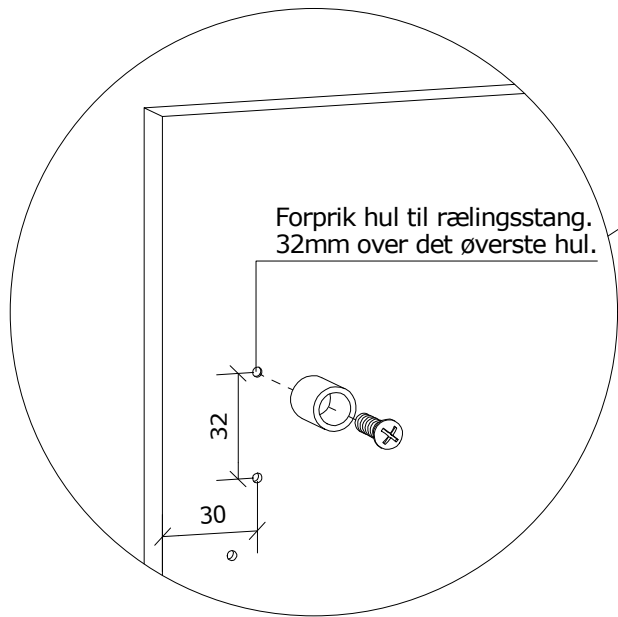


Lav skuffe med fuldudtræk. (Hvid)



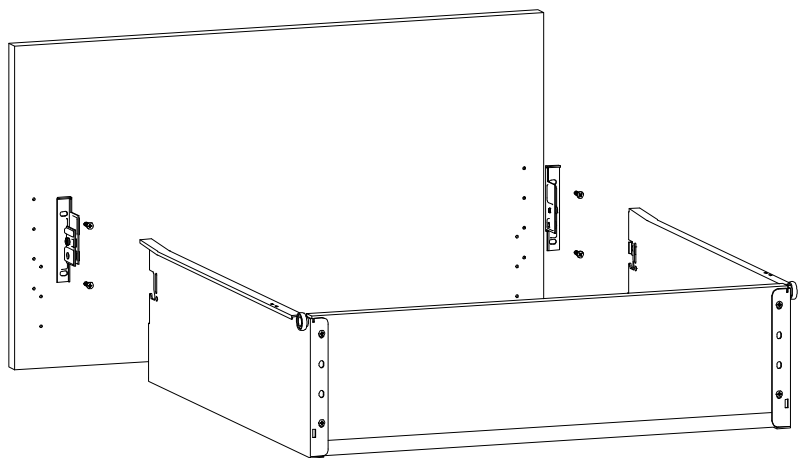
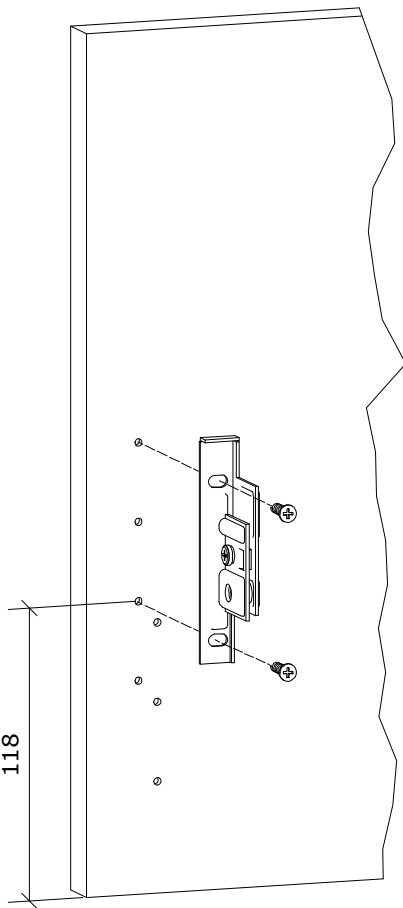
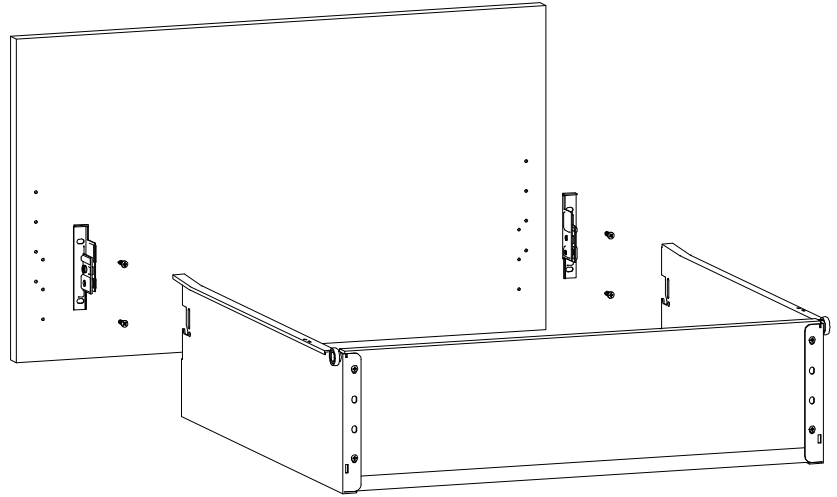
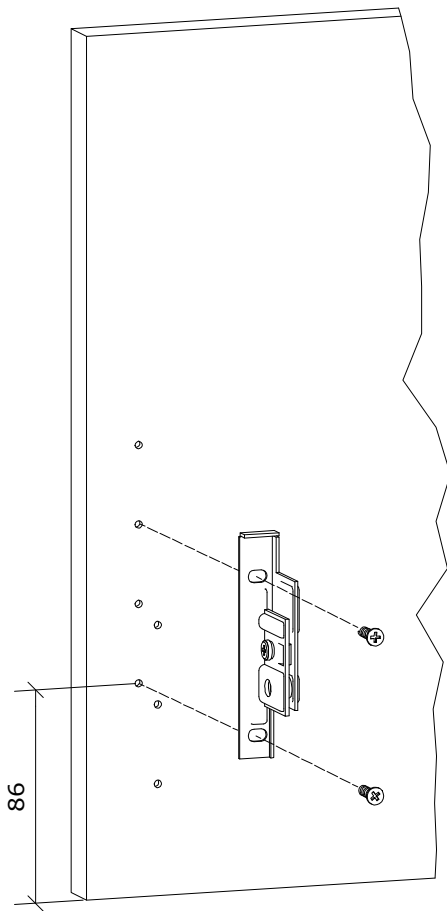
Bakkeskuffe

Skuffe med rælingsstang og fuldudtræk

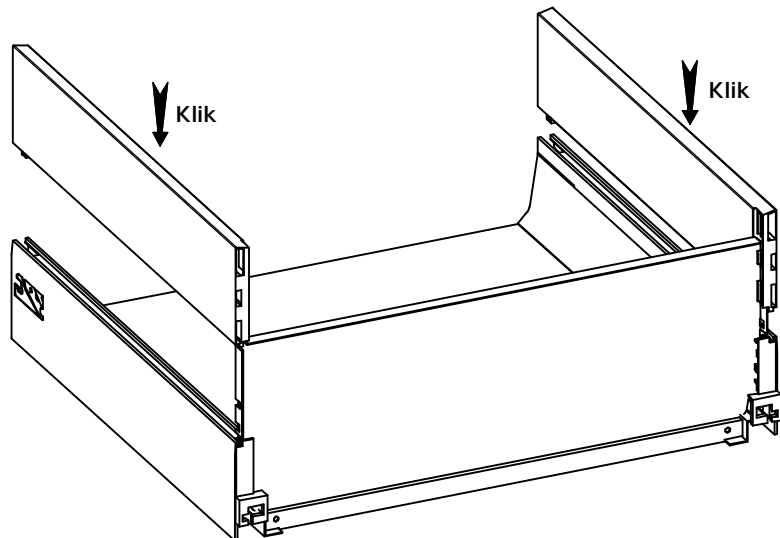
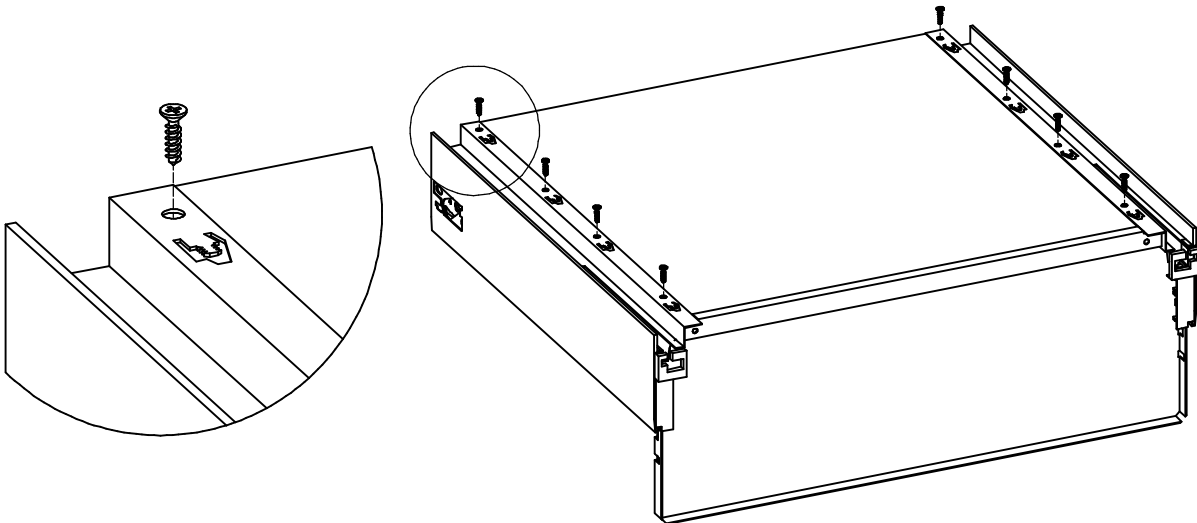
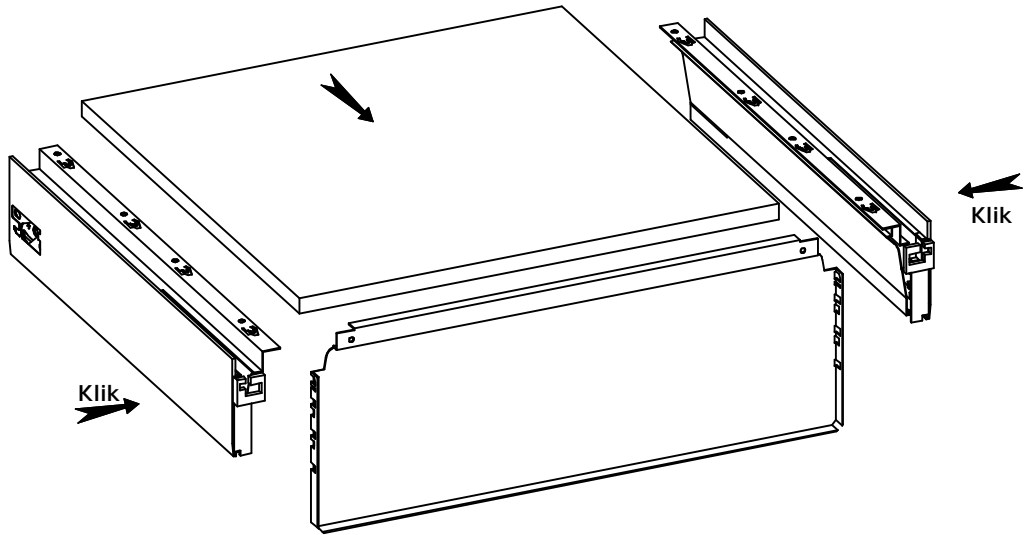


Alm. skuffe Høj (Hvid)

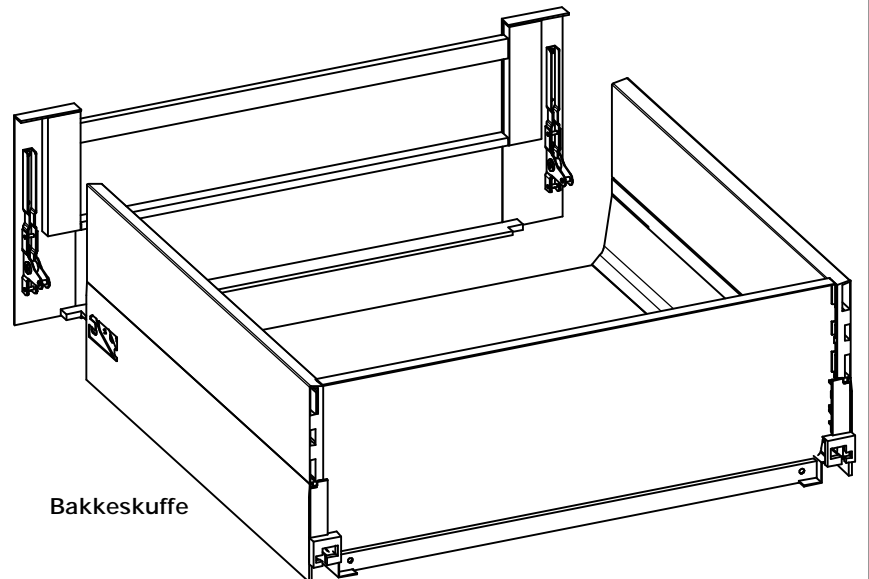
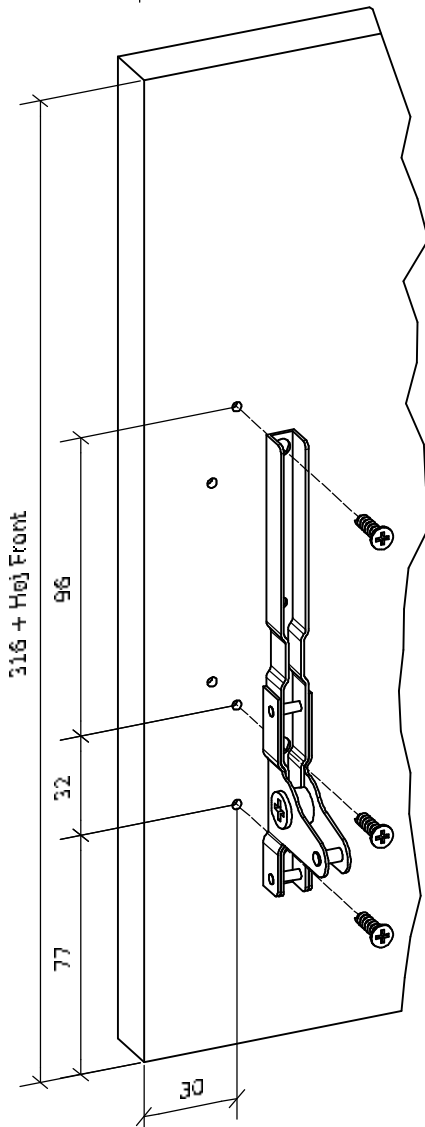
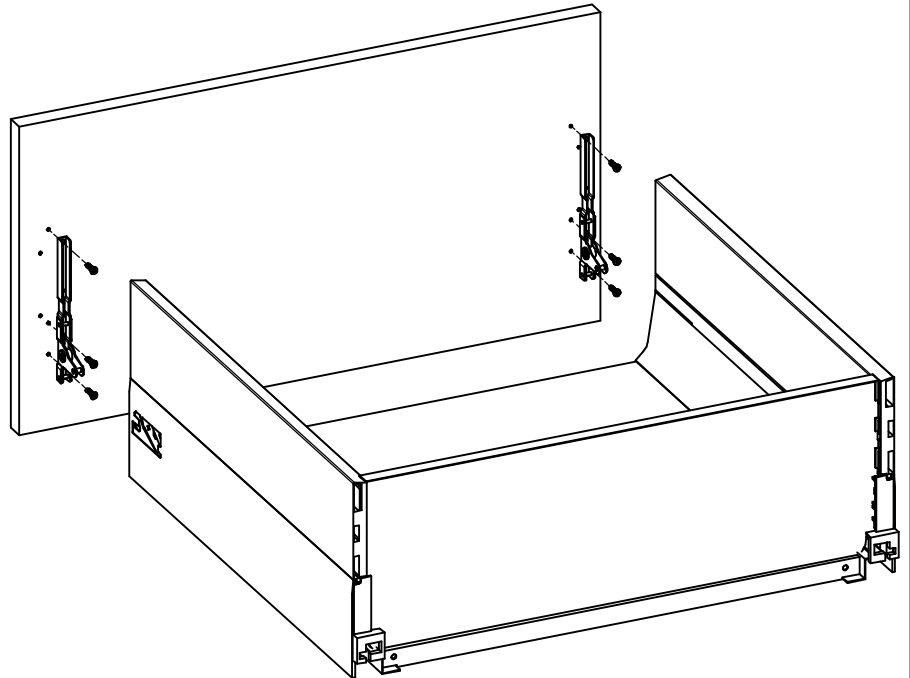
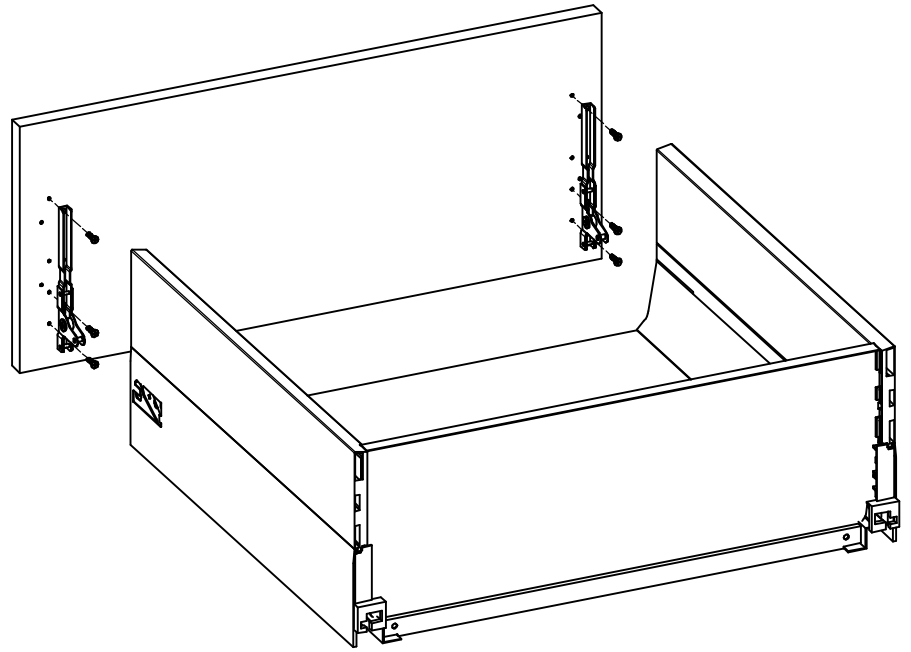
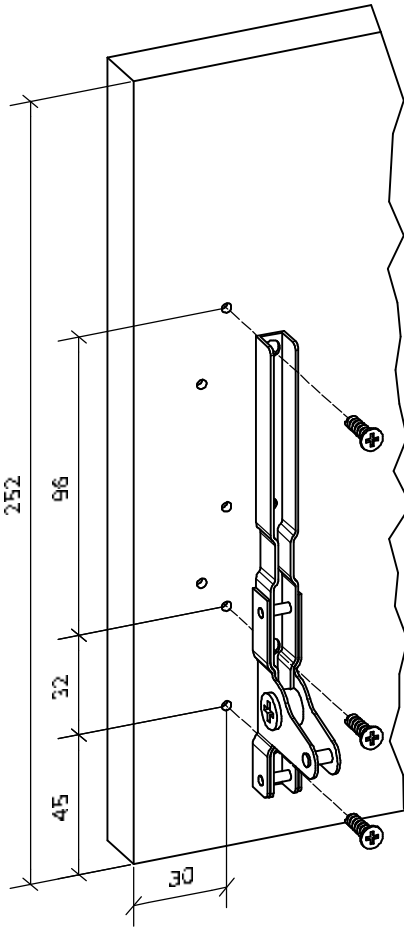
348mm front, når skuffe skal placeres øverst:



Høj skuffe med fuldudtræk. (Hvid)



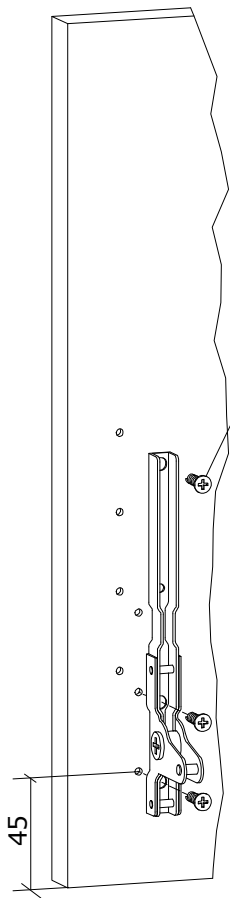
Høj skuffe med fuldudtræk. (Hvid)



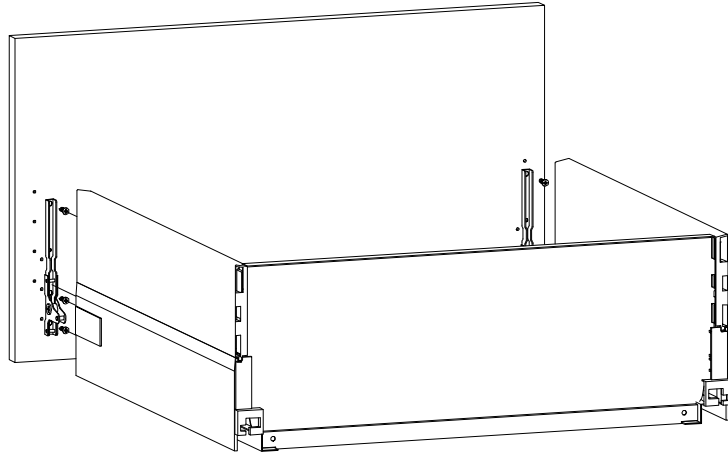
Bakkeskuffe

Høj skuffe med fuldudtræk. (Hvid)

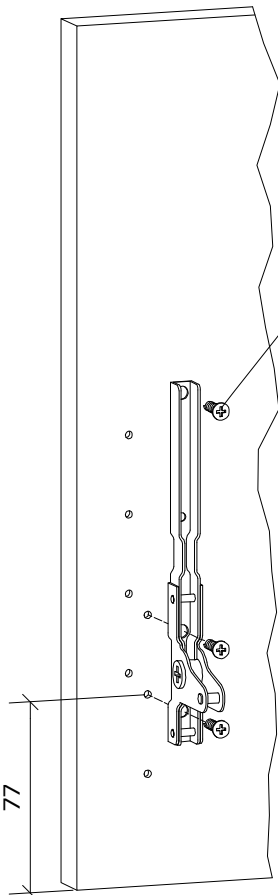
348mm front, når skuffe skal placeres øverst:



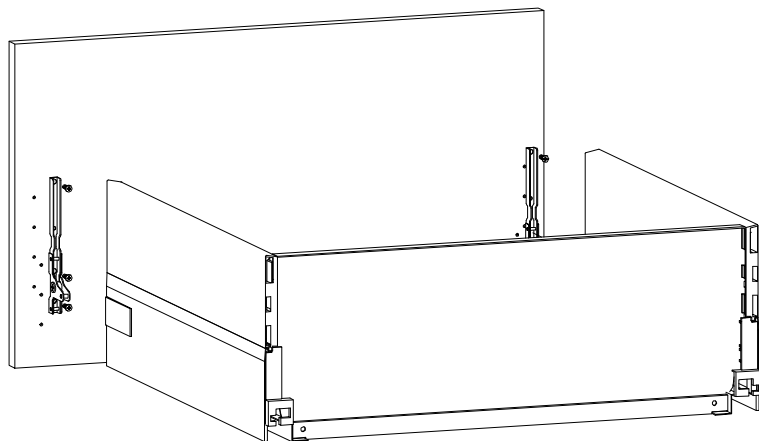
Øverste skrue iskrues sidst da, der ikke er lavet forprikning til denne



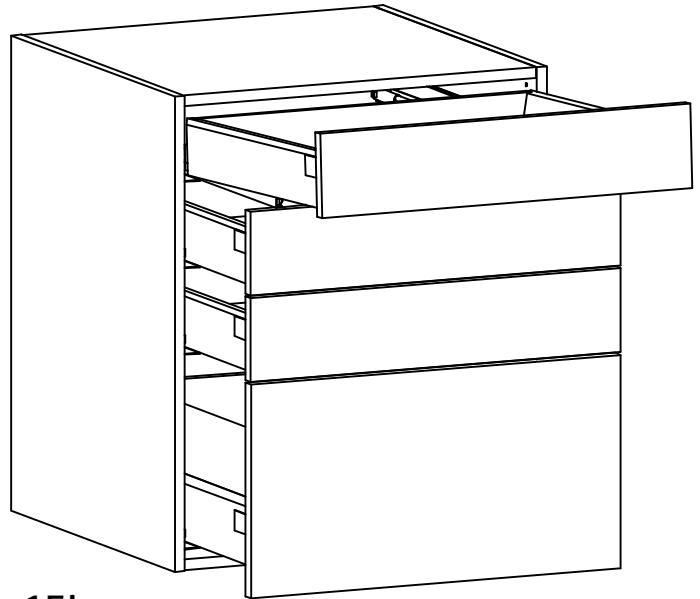
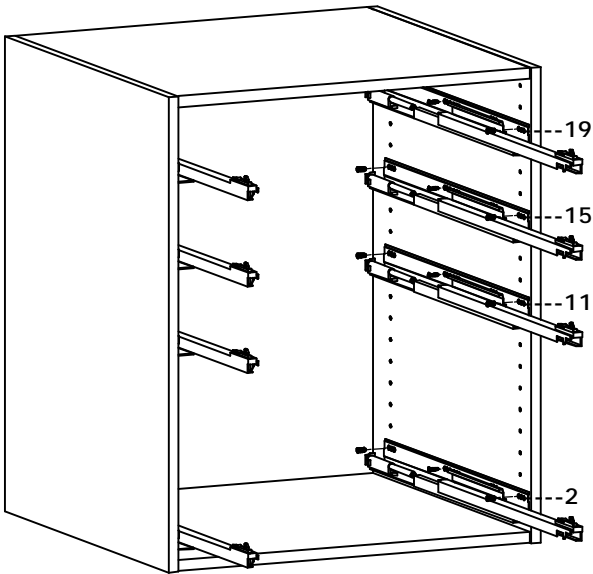
348mm front, når skuffe skal placeres nederst:



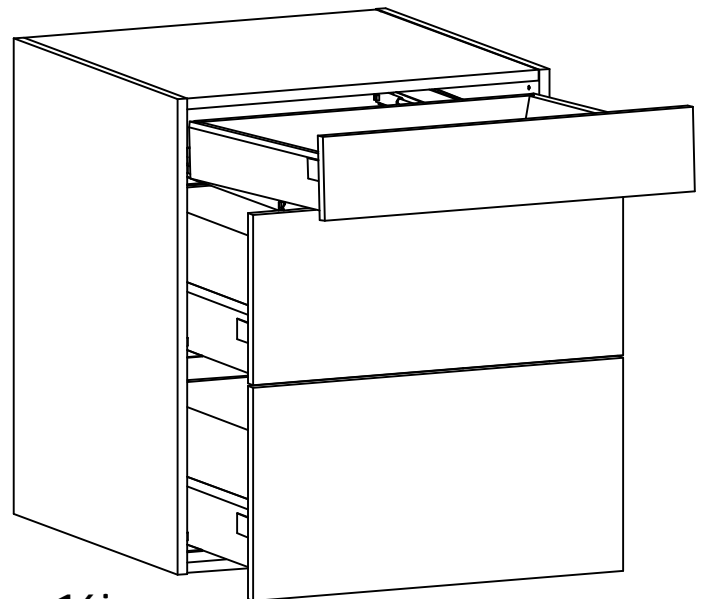
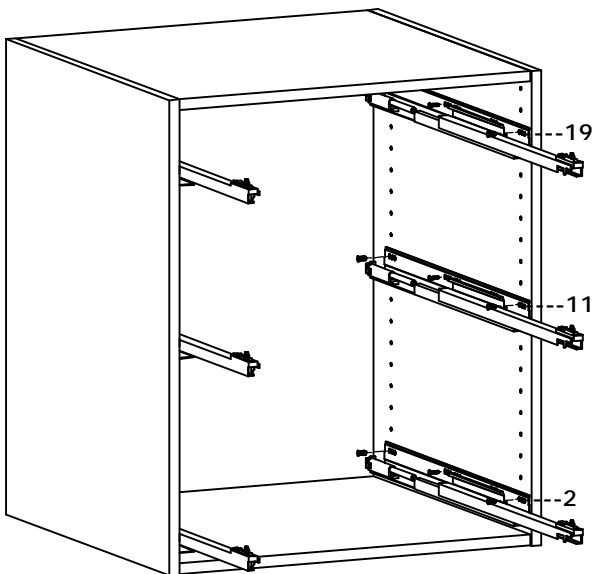
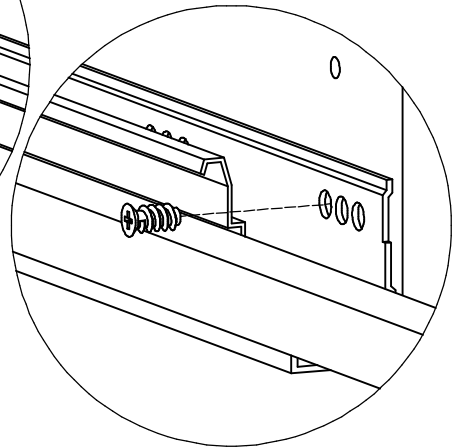
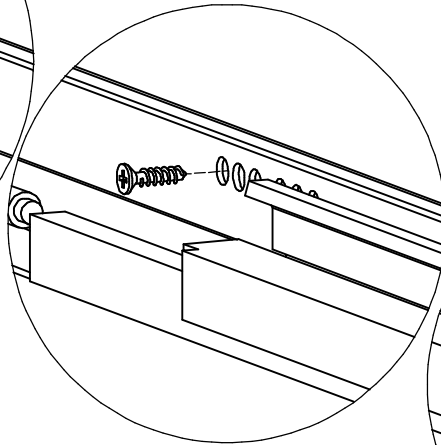
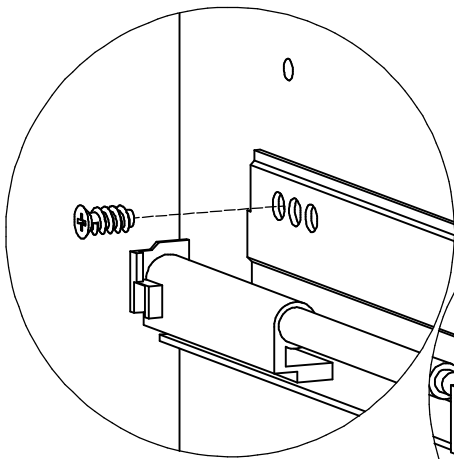
Øverste skrue iskrues sidst da, der ikke er lavet forprikning til denne.



Skuffer med fuldudtræk. (Hvid)

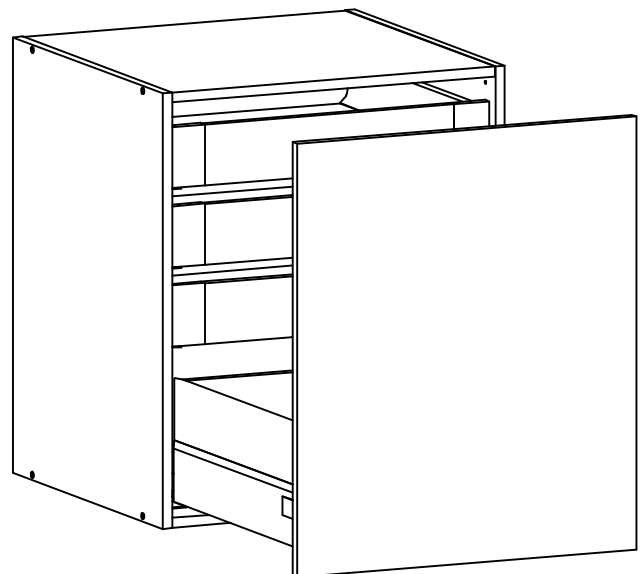
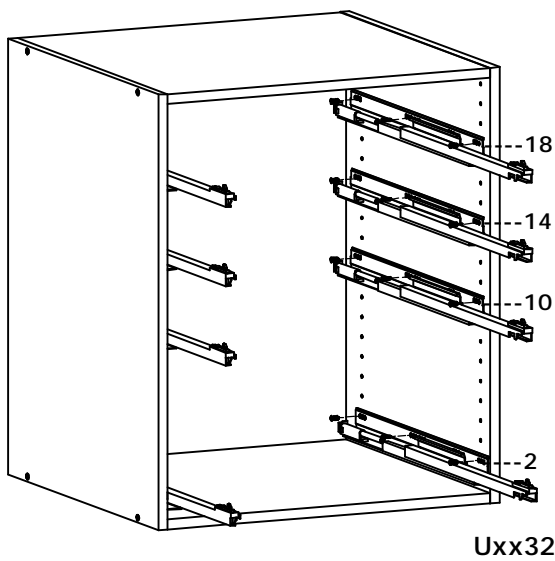
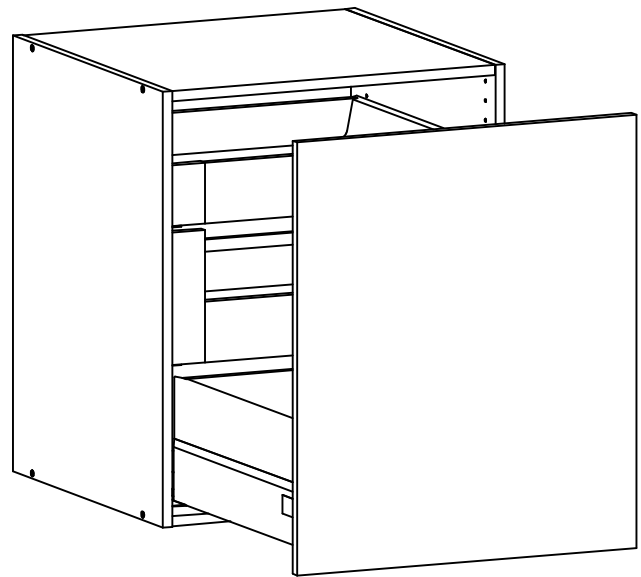
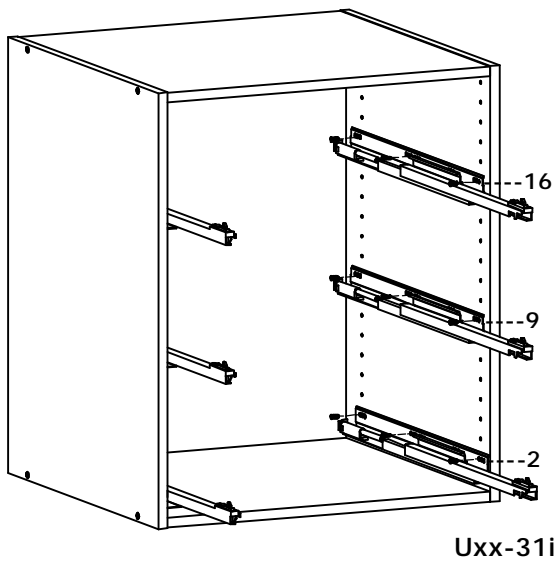
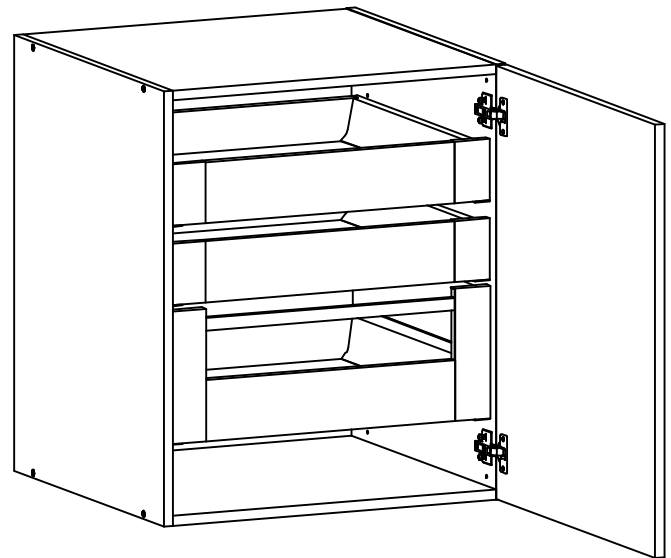
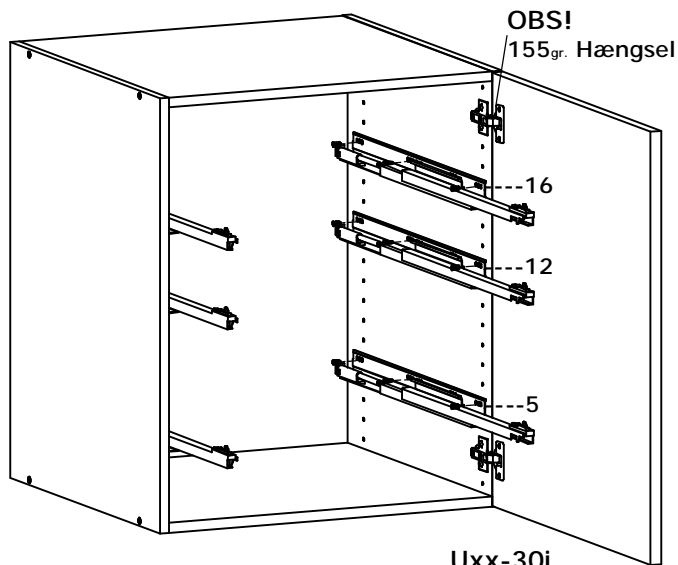


Uxx-15i

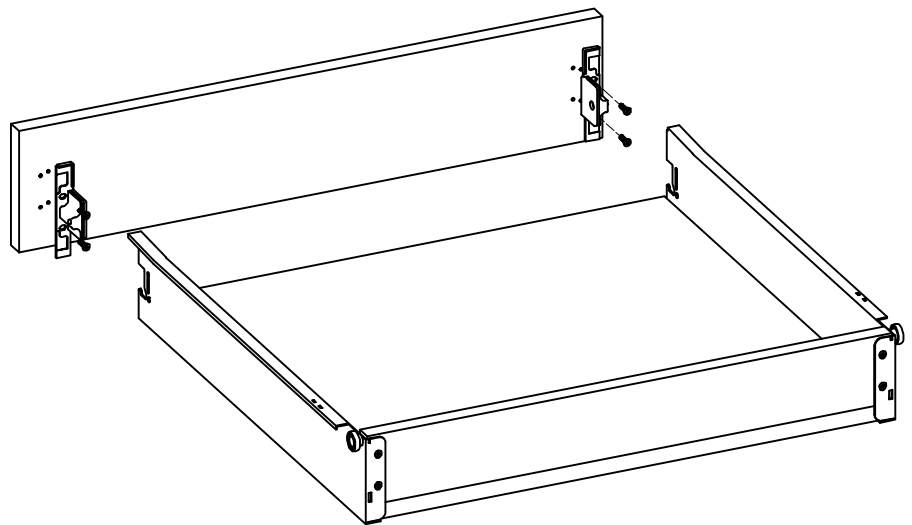
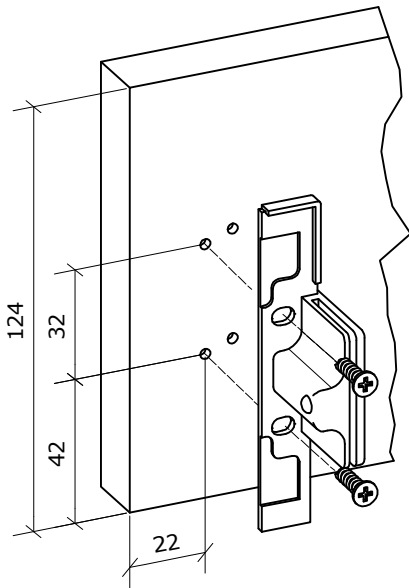
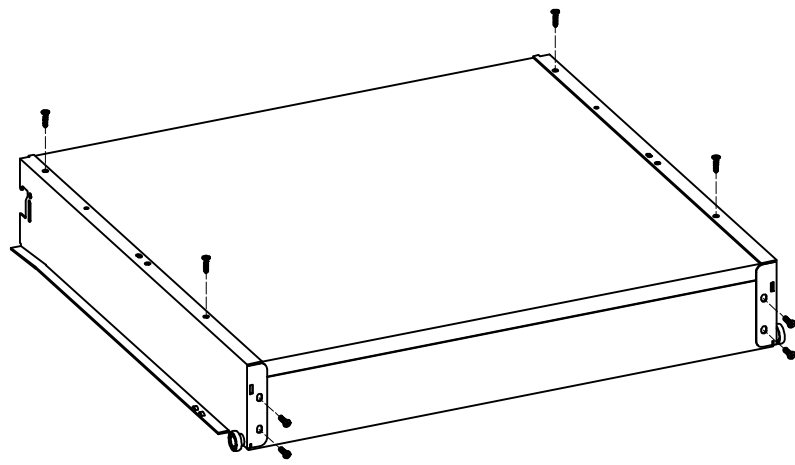
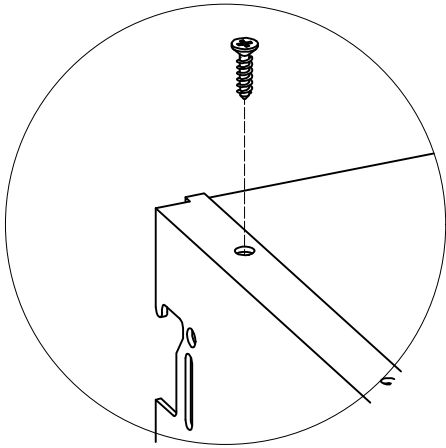
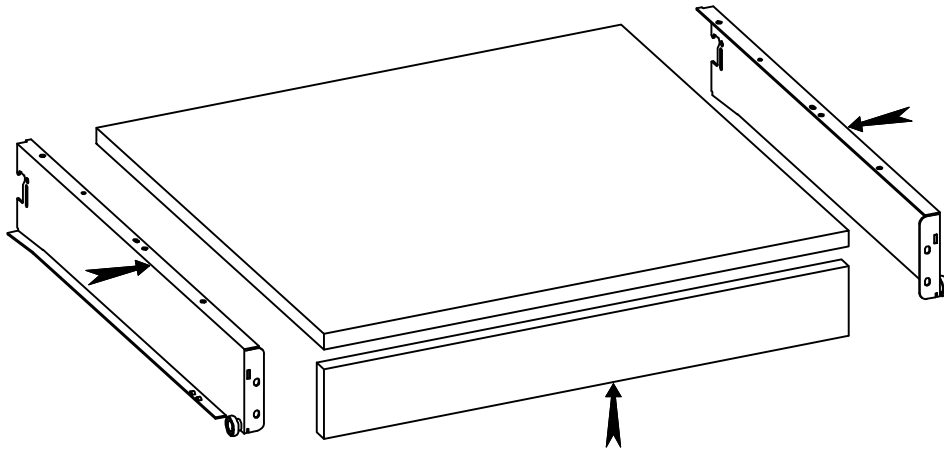


Uxx-16i

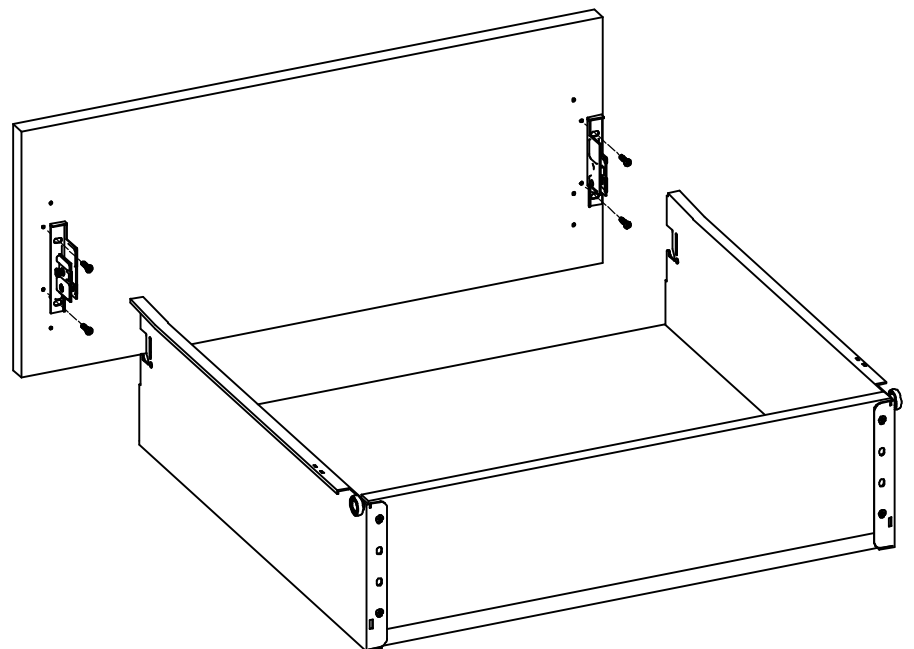
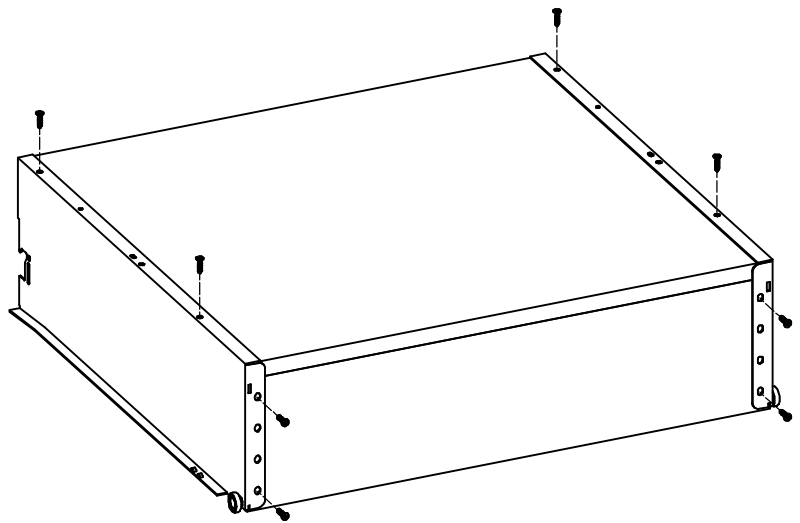
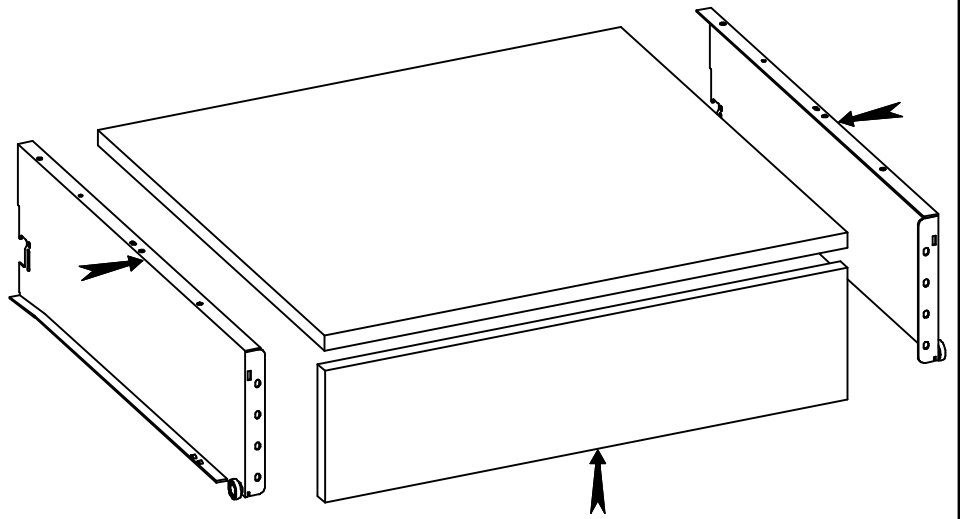
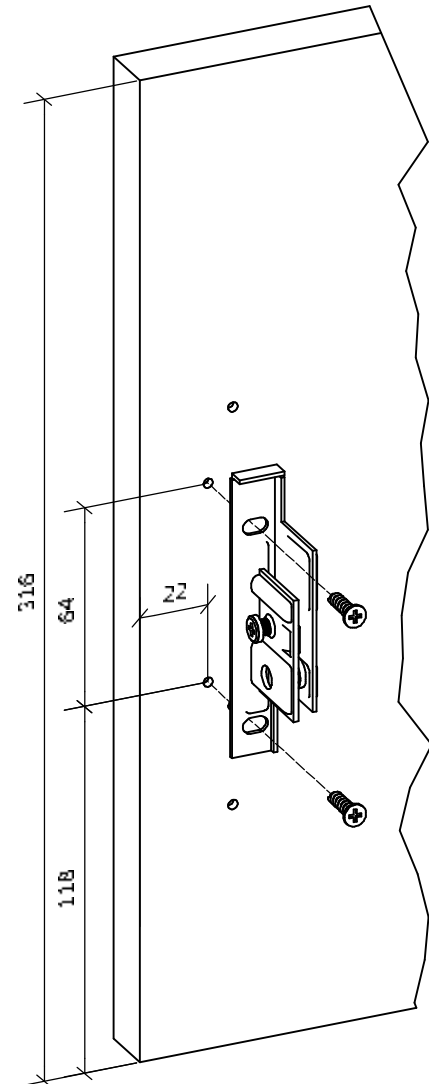
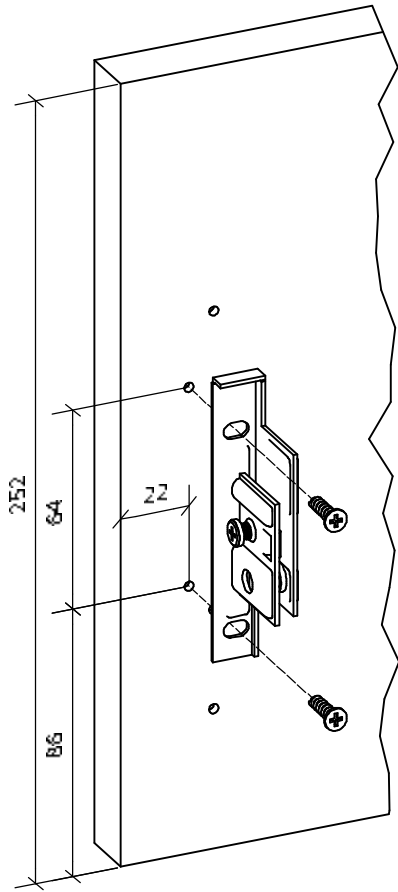
Bakkeskuffer (Hvid)



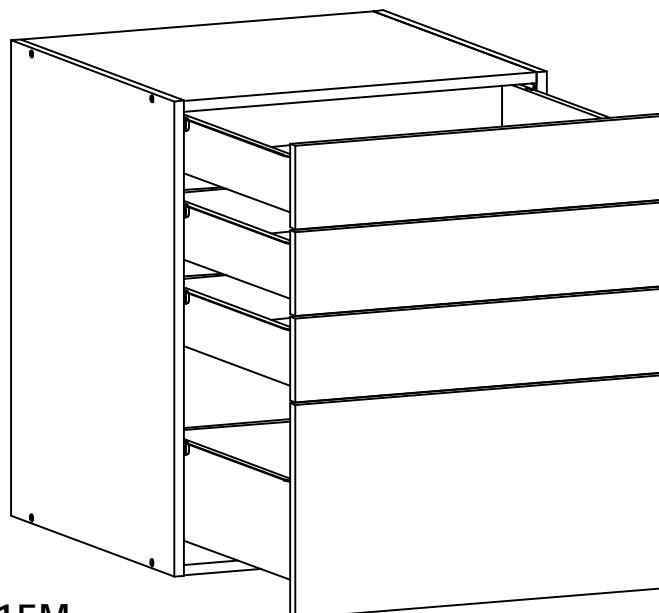
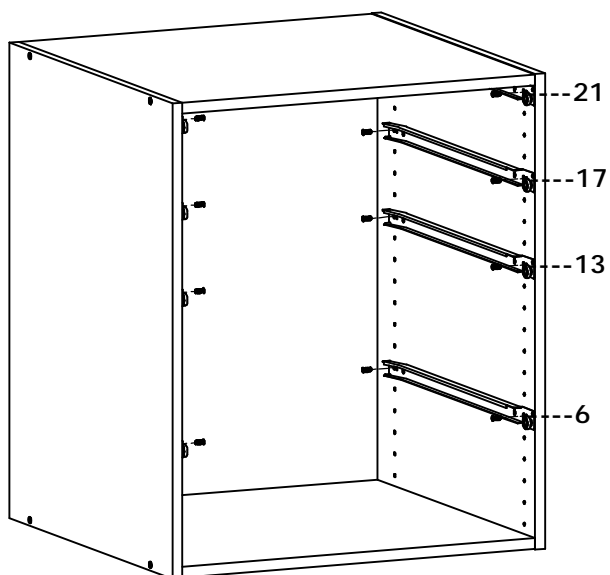
Alm. Skuffe Lav (Hvid)



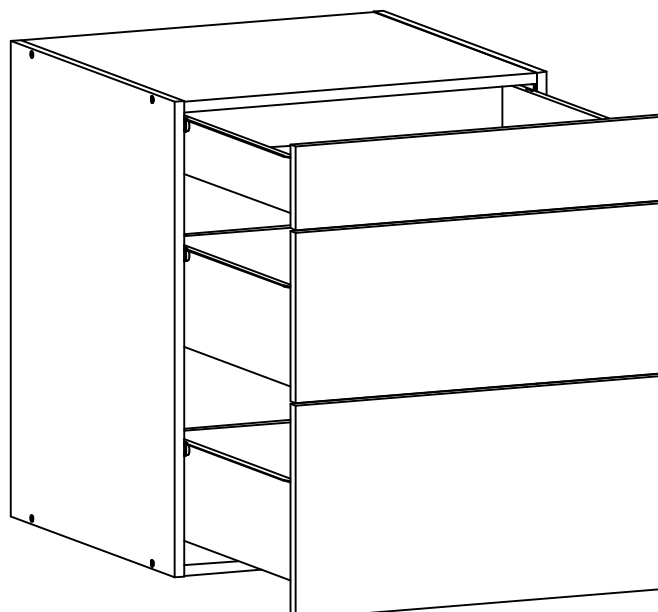
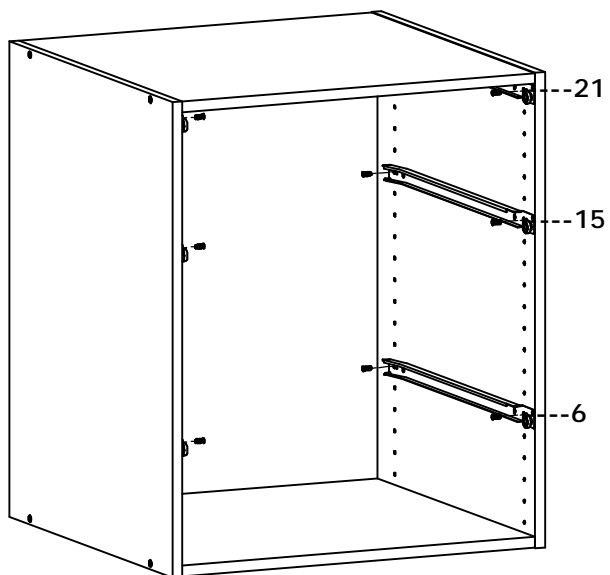
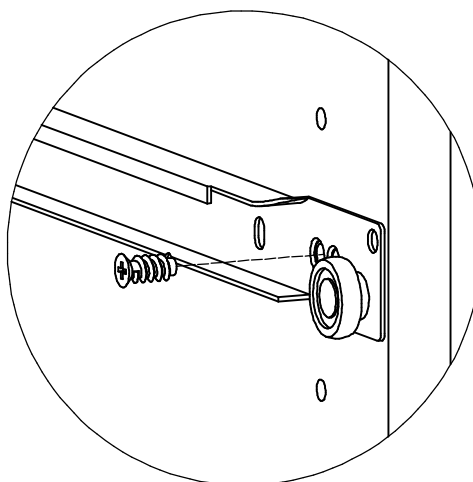
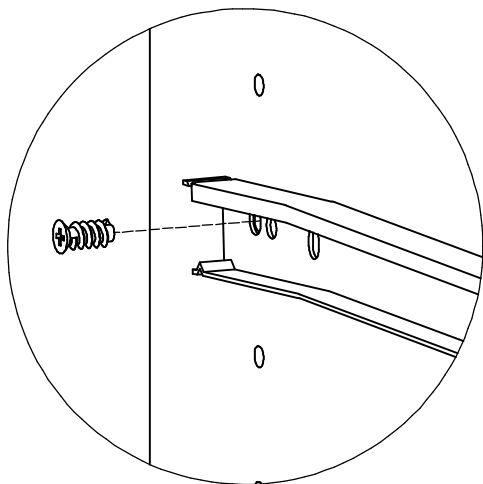
Alm. Skuffer Høj (Hvid)



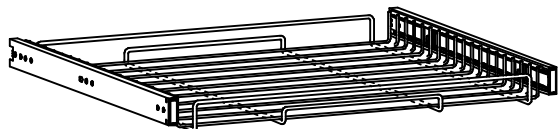
Alm. Skuffer (Hvid)



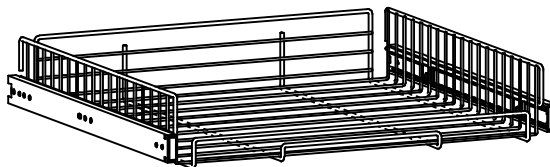
Uxx-15M



Uxx-16M



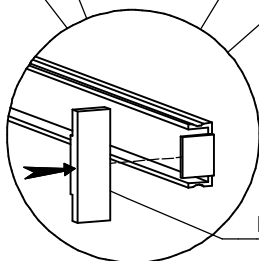
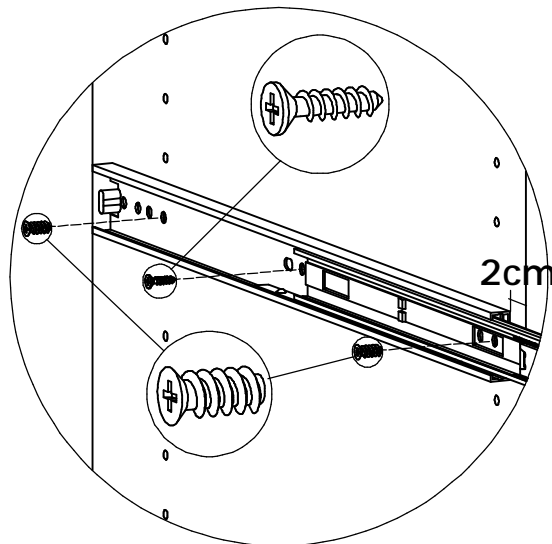
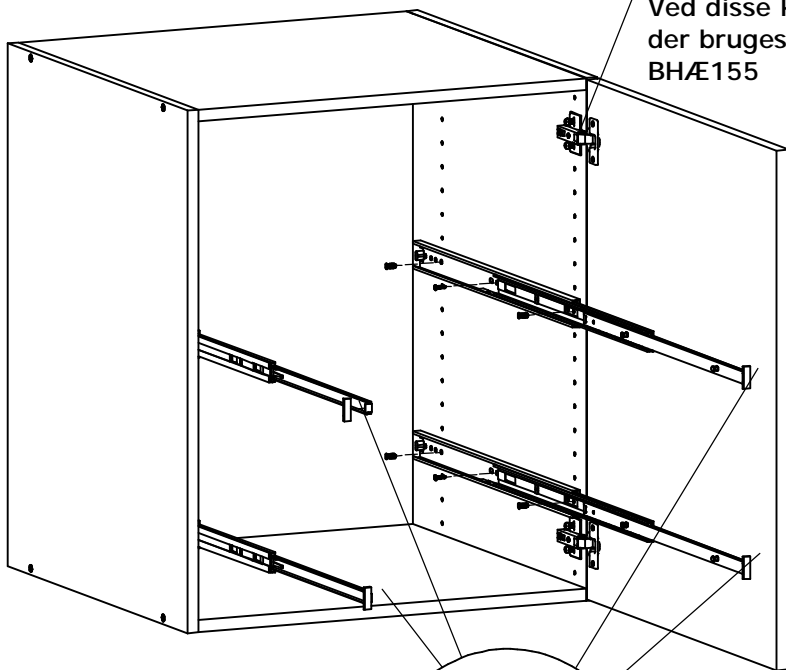
LGR40 / LGR50 / LGR60



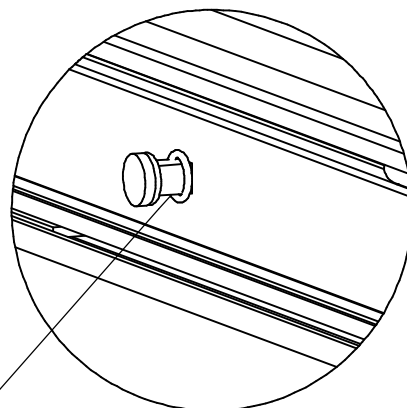
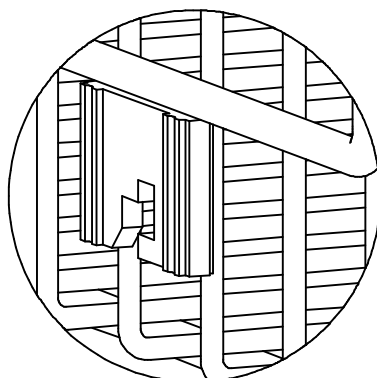
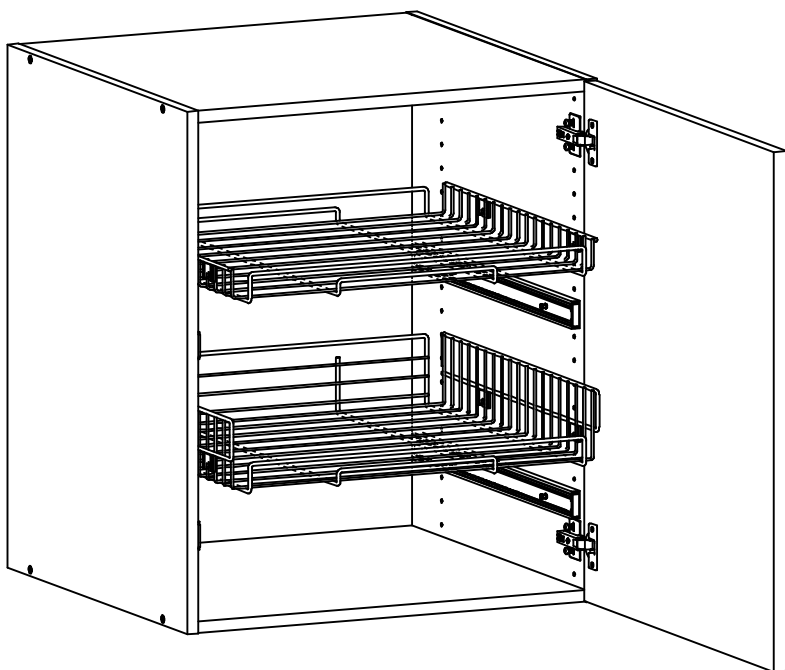
LTK40 / LTK50 / LTK60

Vigtigt!

Ved disse kurve skal
der bruges 155gr. hængsel.
BHÆ155

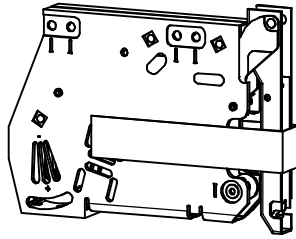
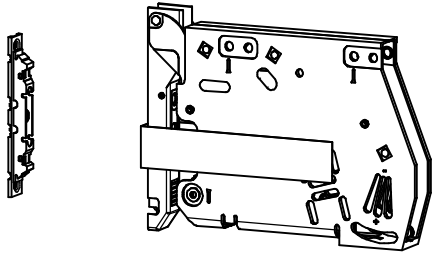


Lågeafviser klikkes på enden af skinnen

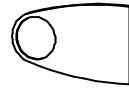
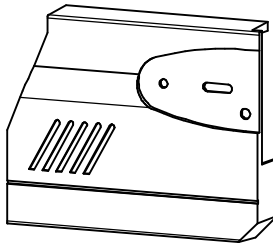
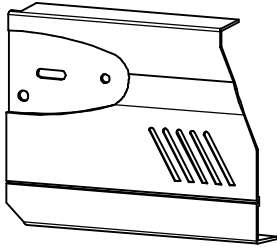
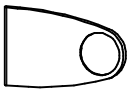


Kurv hægtes på mellem de 2 O-ringe

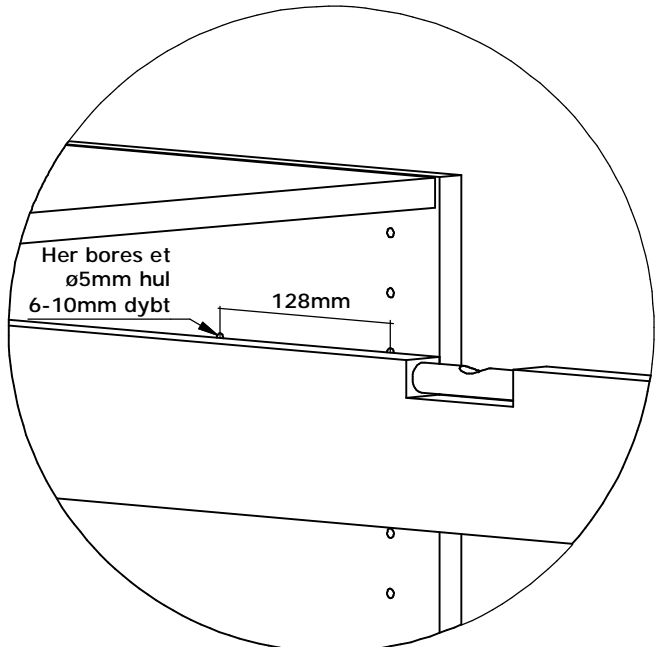
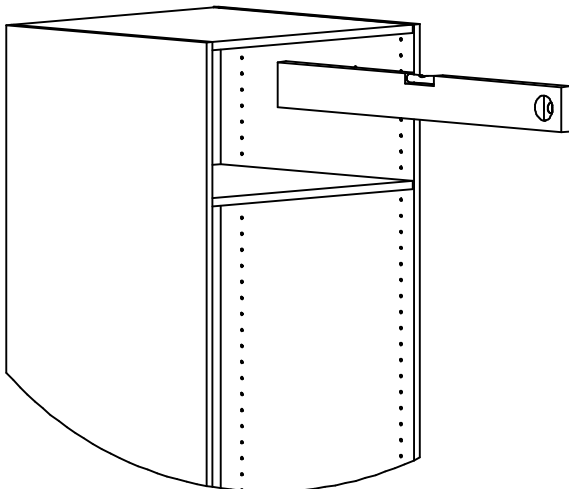
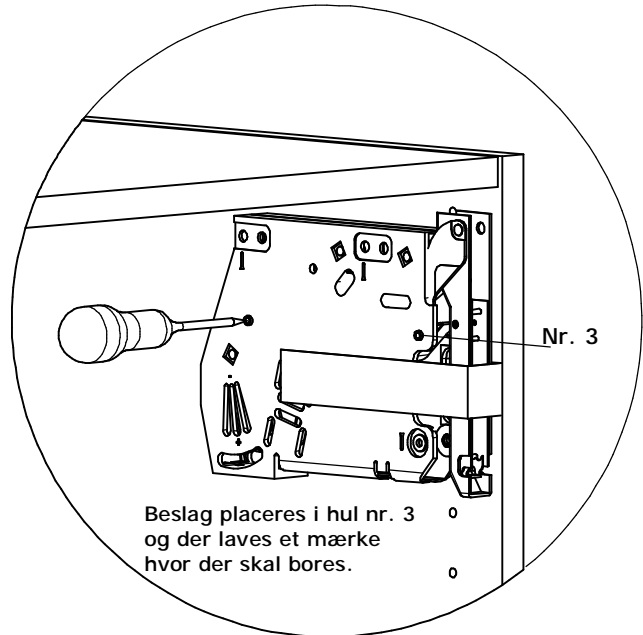
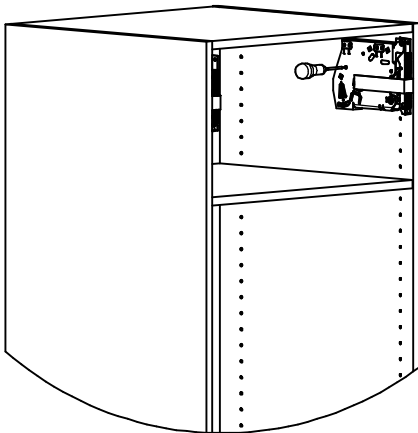
TB60

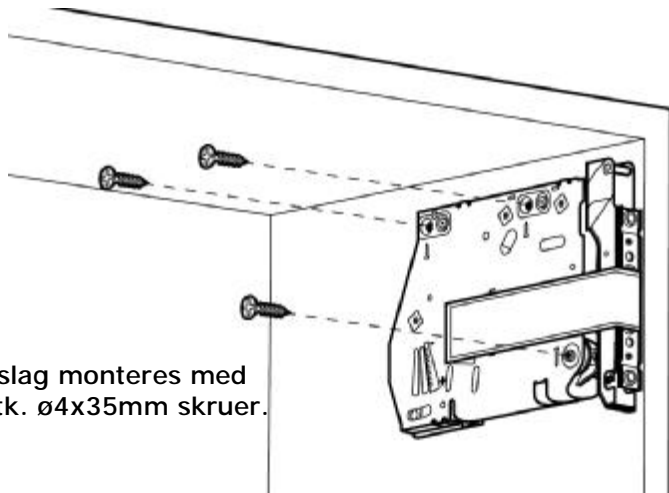


ø4 x 35mm
6 stk. (10stk. med)

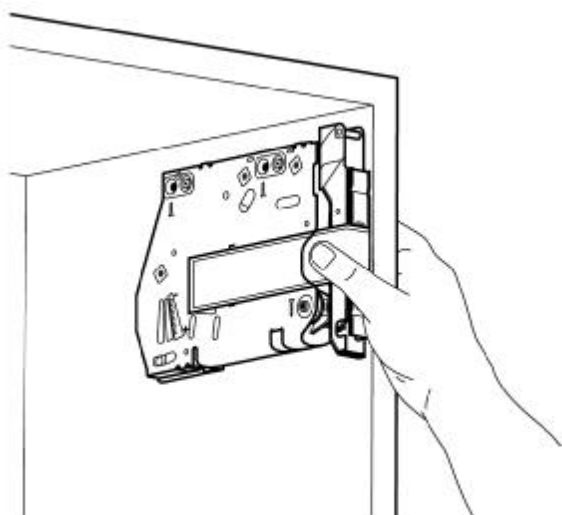


ø3,5x15mm
8 stk.

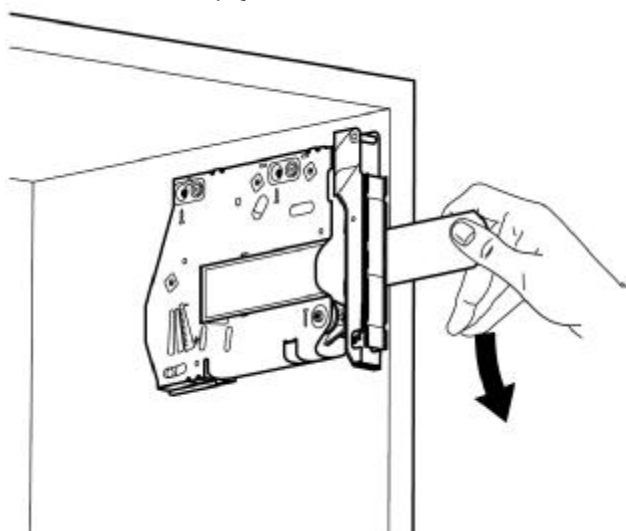




Beslag monteres med
3stk. $\varnothing 4 \times 35$ mm skruer.



Sikkerhedsetiket brydes ved at trykke.

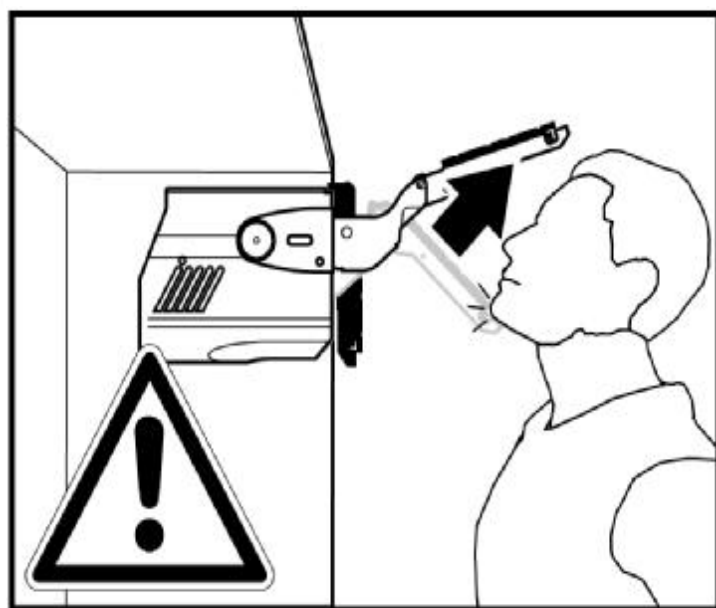
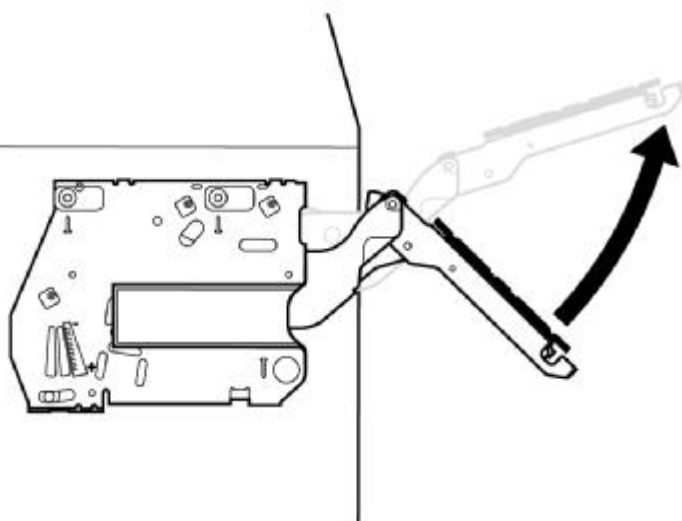


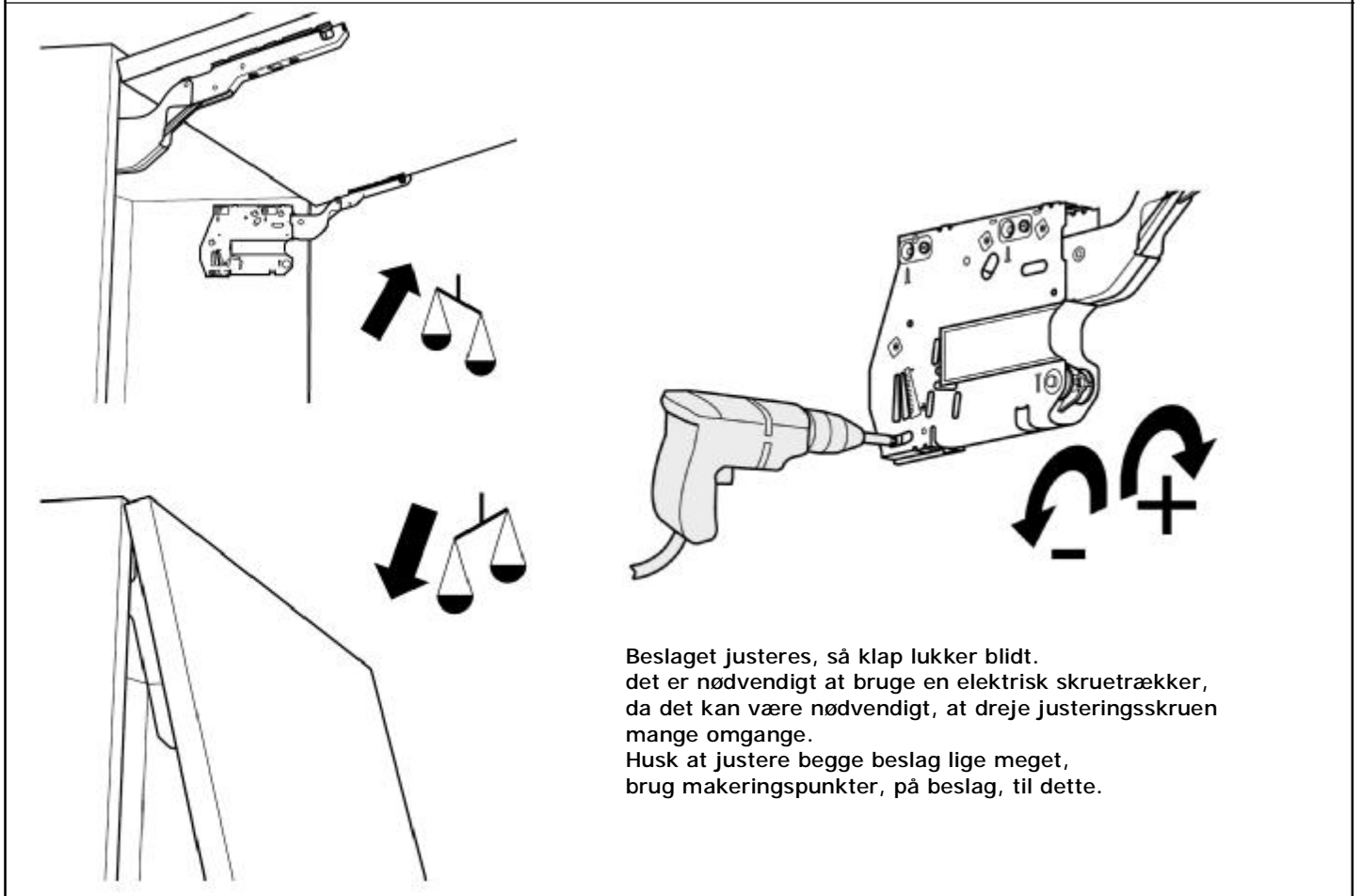
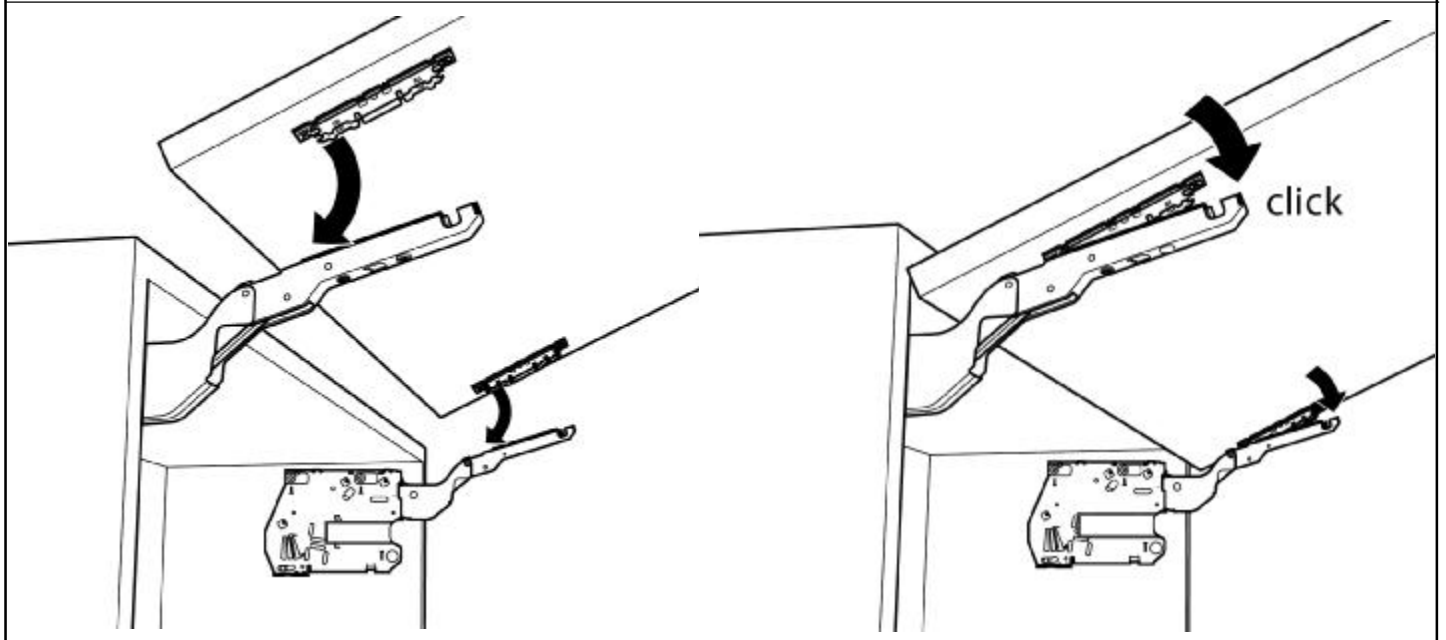
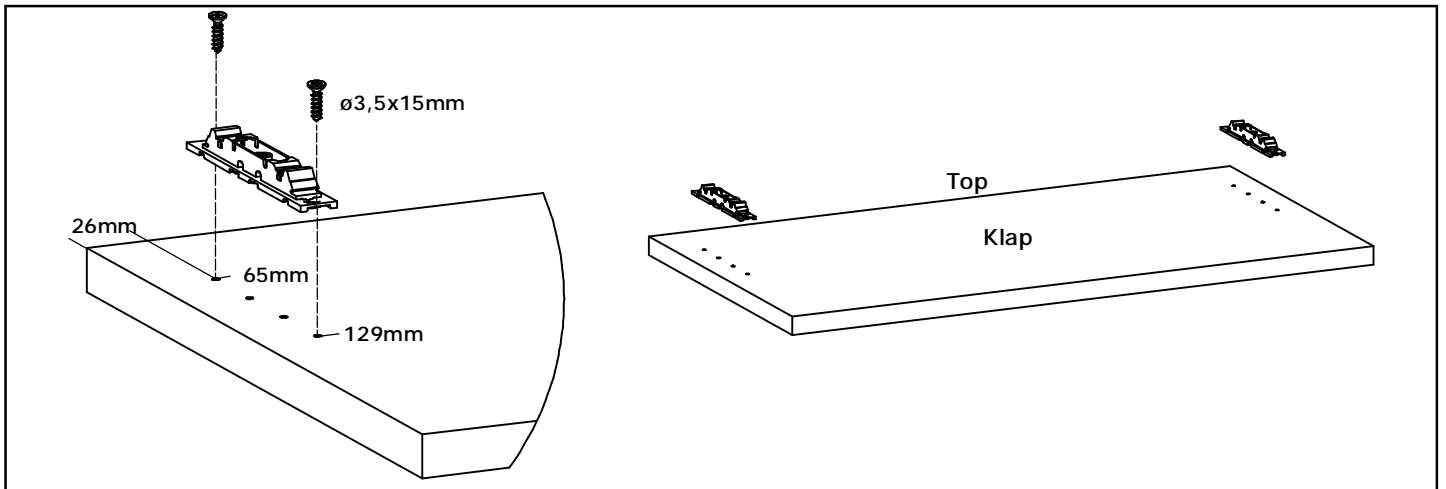
Fjernes ved at trække nedad.

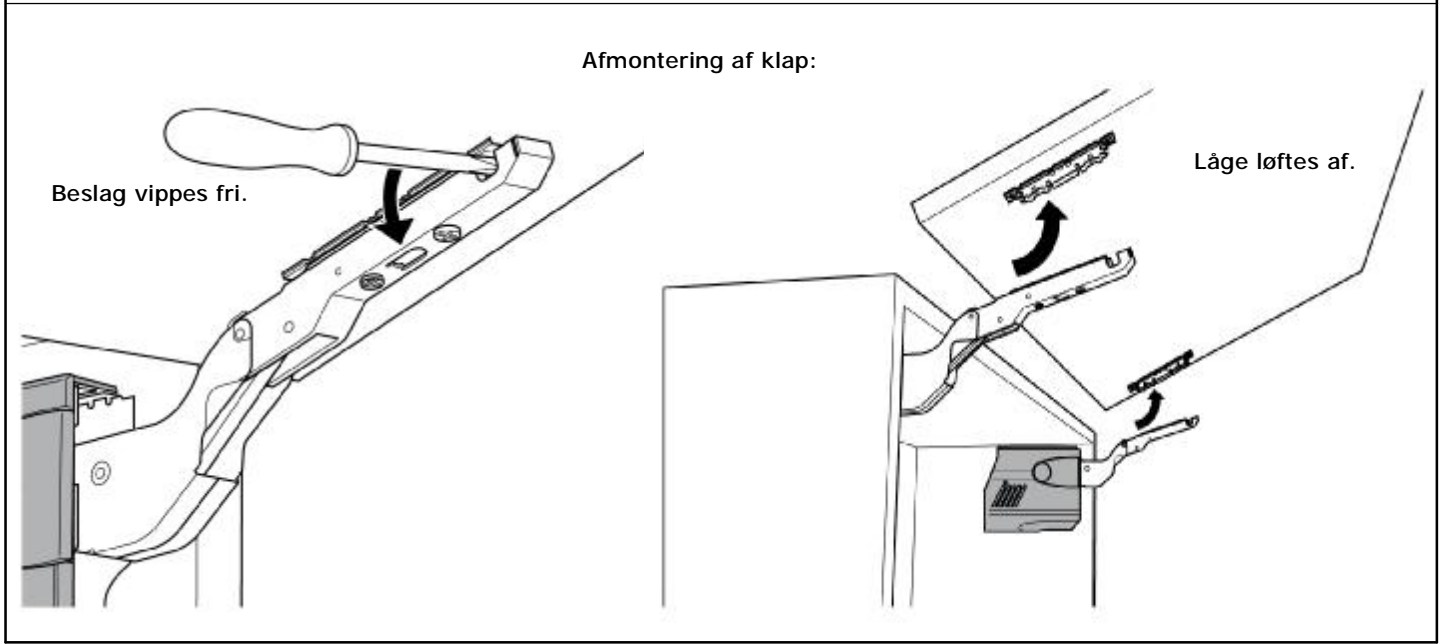
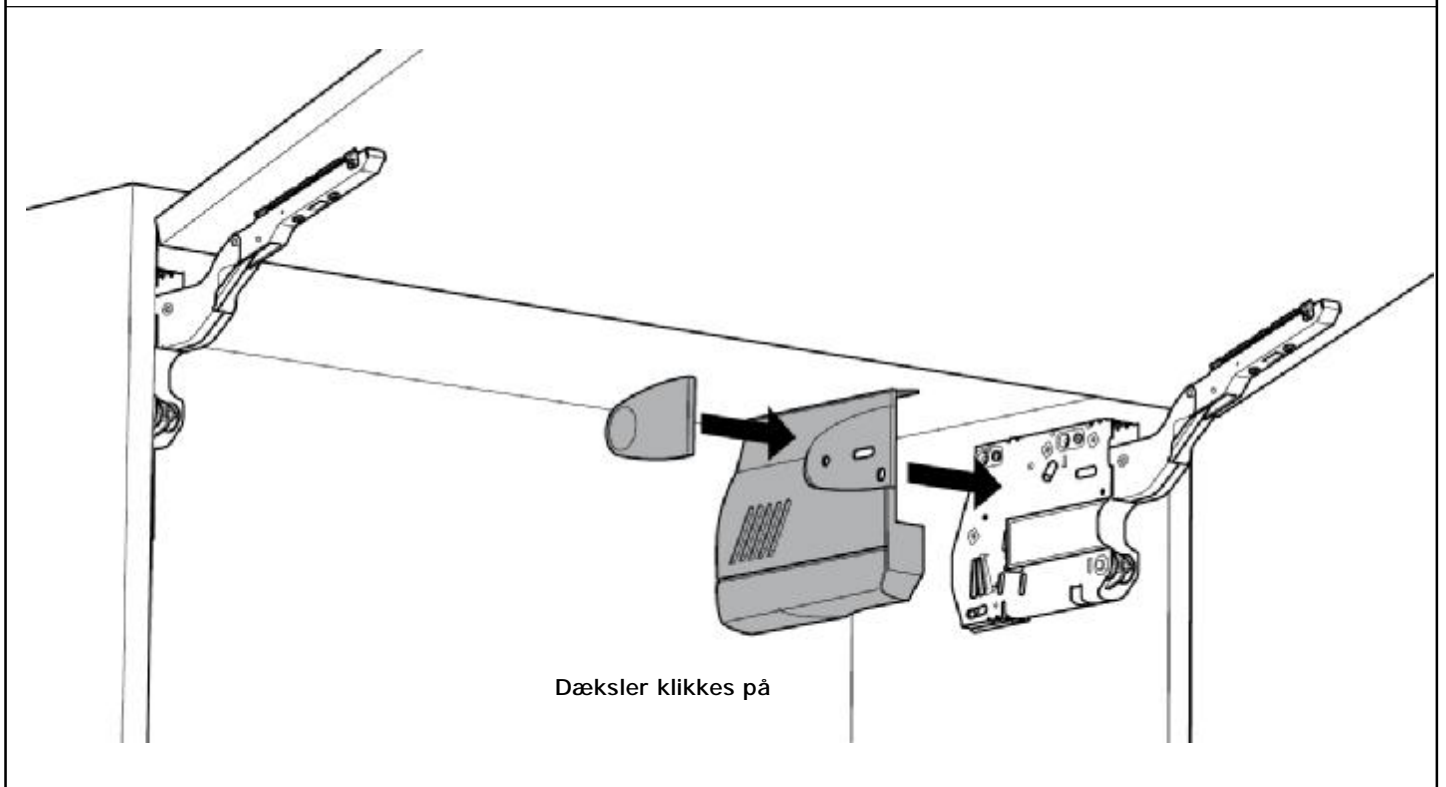
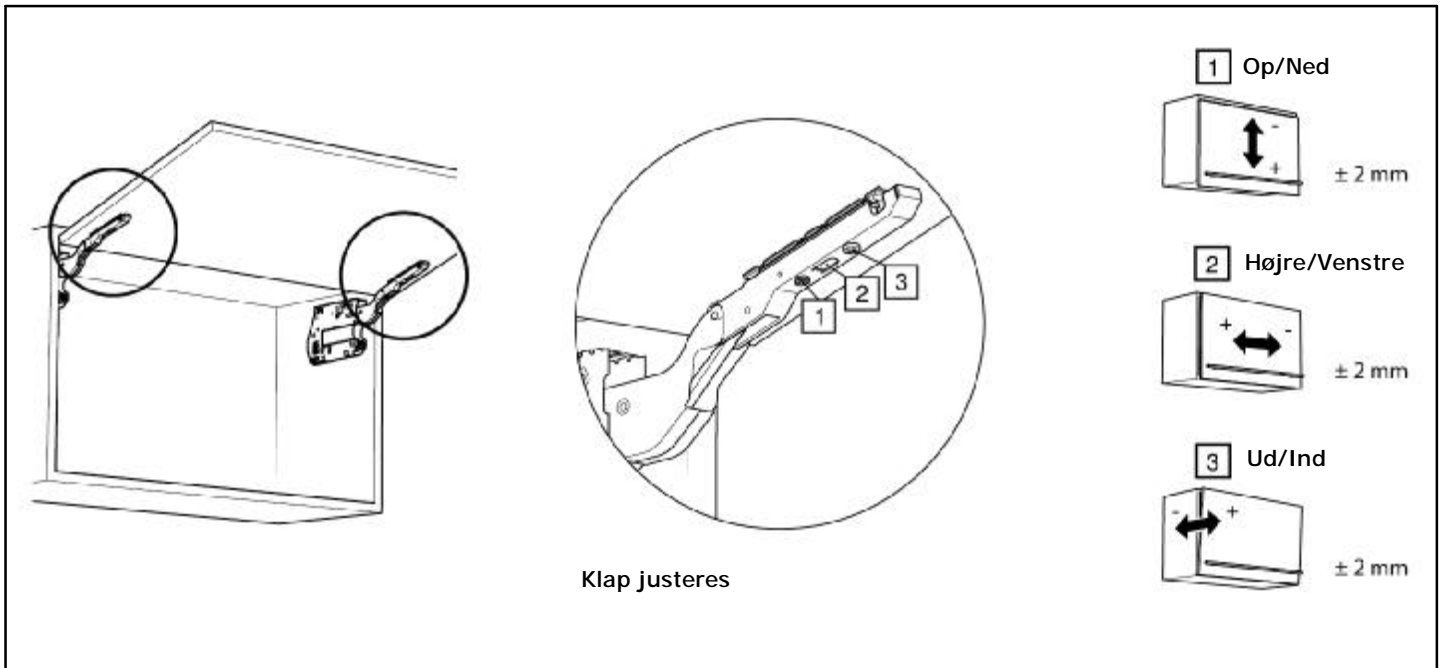
ADVARSEL!

Risiko for skade.

Stå aldrig lige foran beslaget,
løftearm kan springe op.

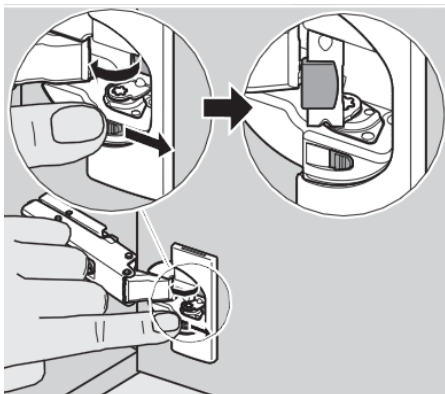




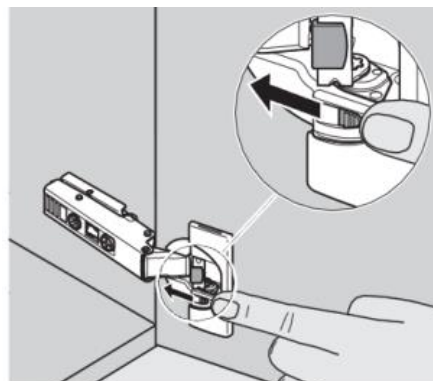


Softclose monteringsvejledning

110 graders hængsel hvor softclose er integreret.



Aktivering af softclose

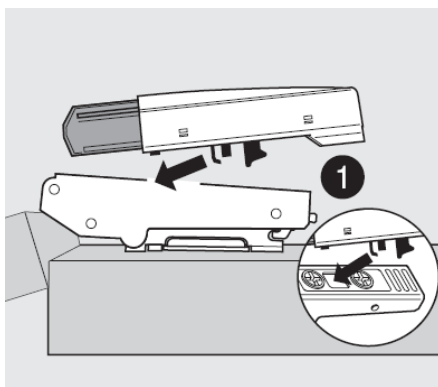


Deaktivering af softclose

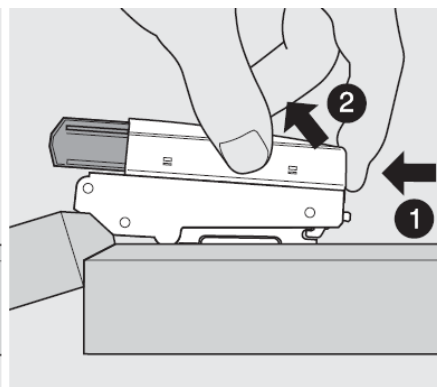
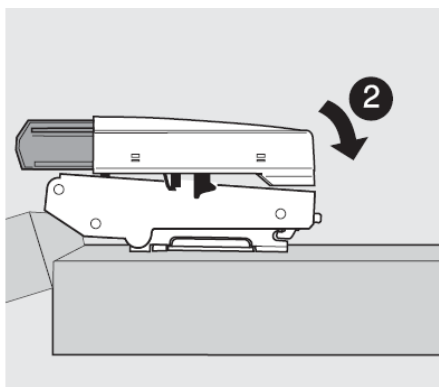
Softclose til 155 graders hængsel



Softclose til 170 graders hængsel

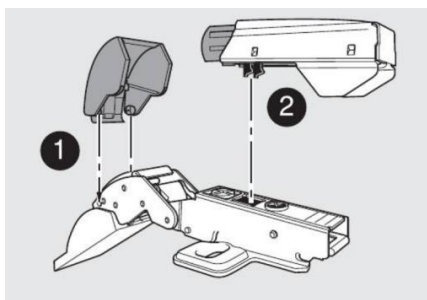


Montering af softclose



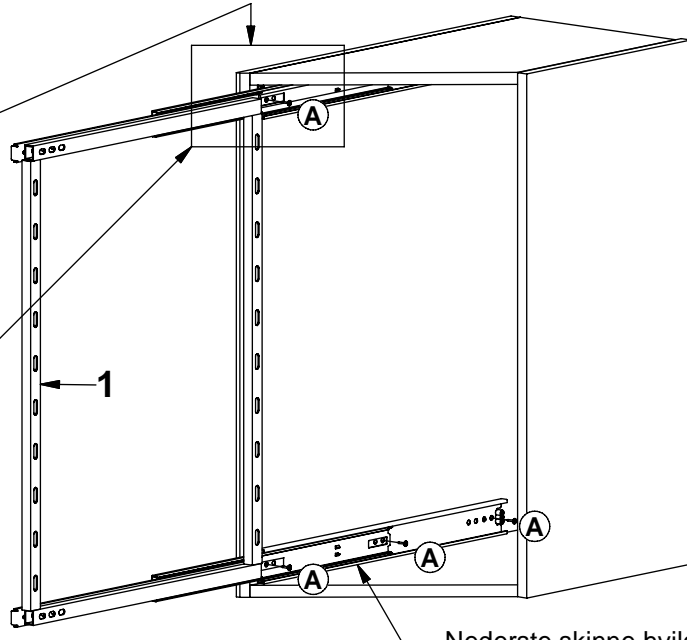
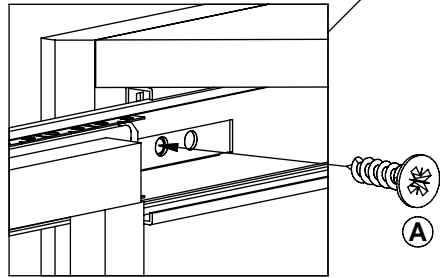
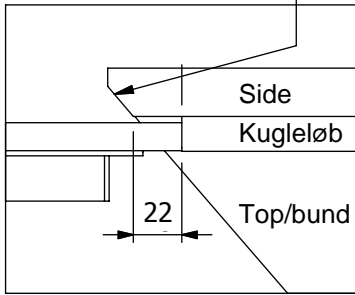
Afmontering af softclose

Montering af softclose på 45 graders hængsel:



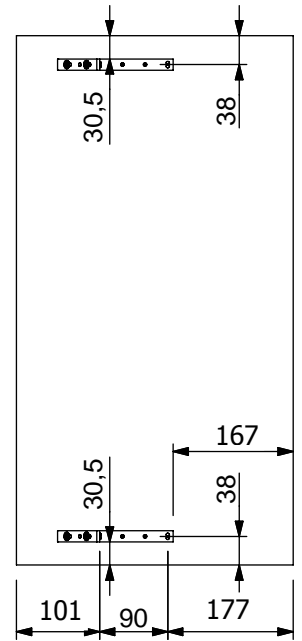
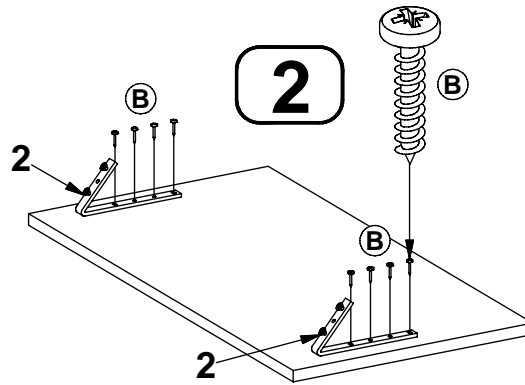
1

Gavlforkant set fra oven.

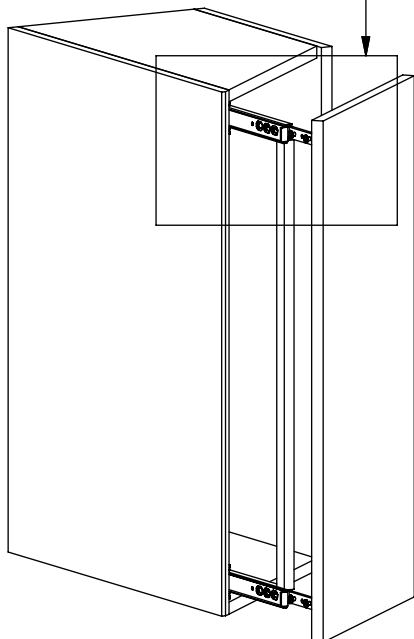
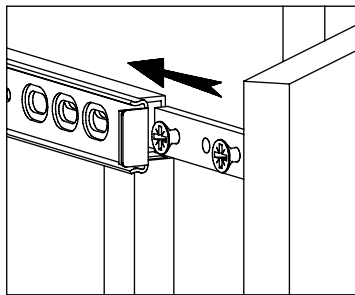


Nederste skinne hviler på bundplade.

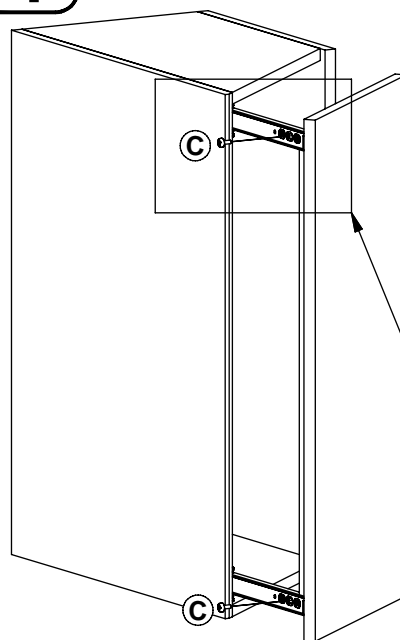
2



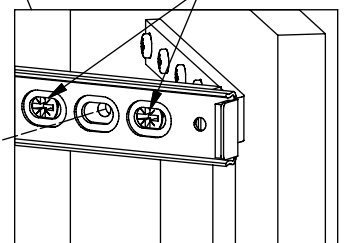
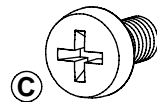
3

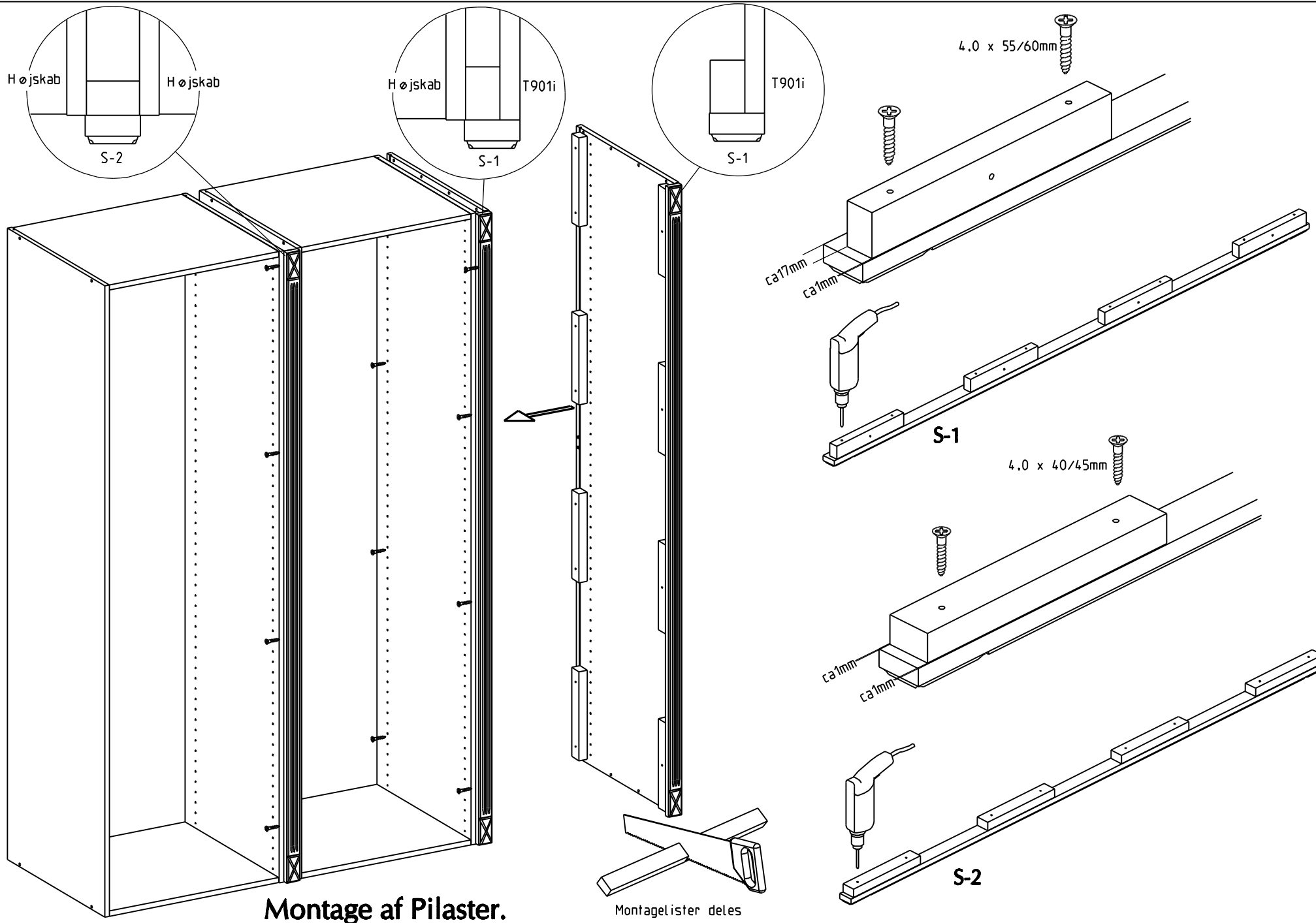


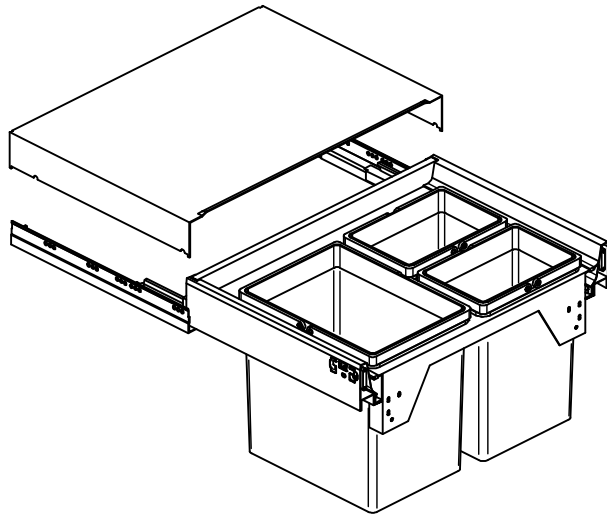
4



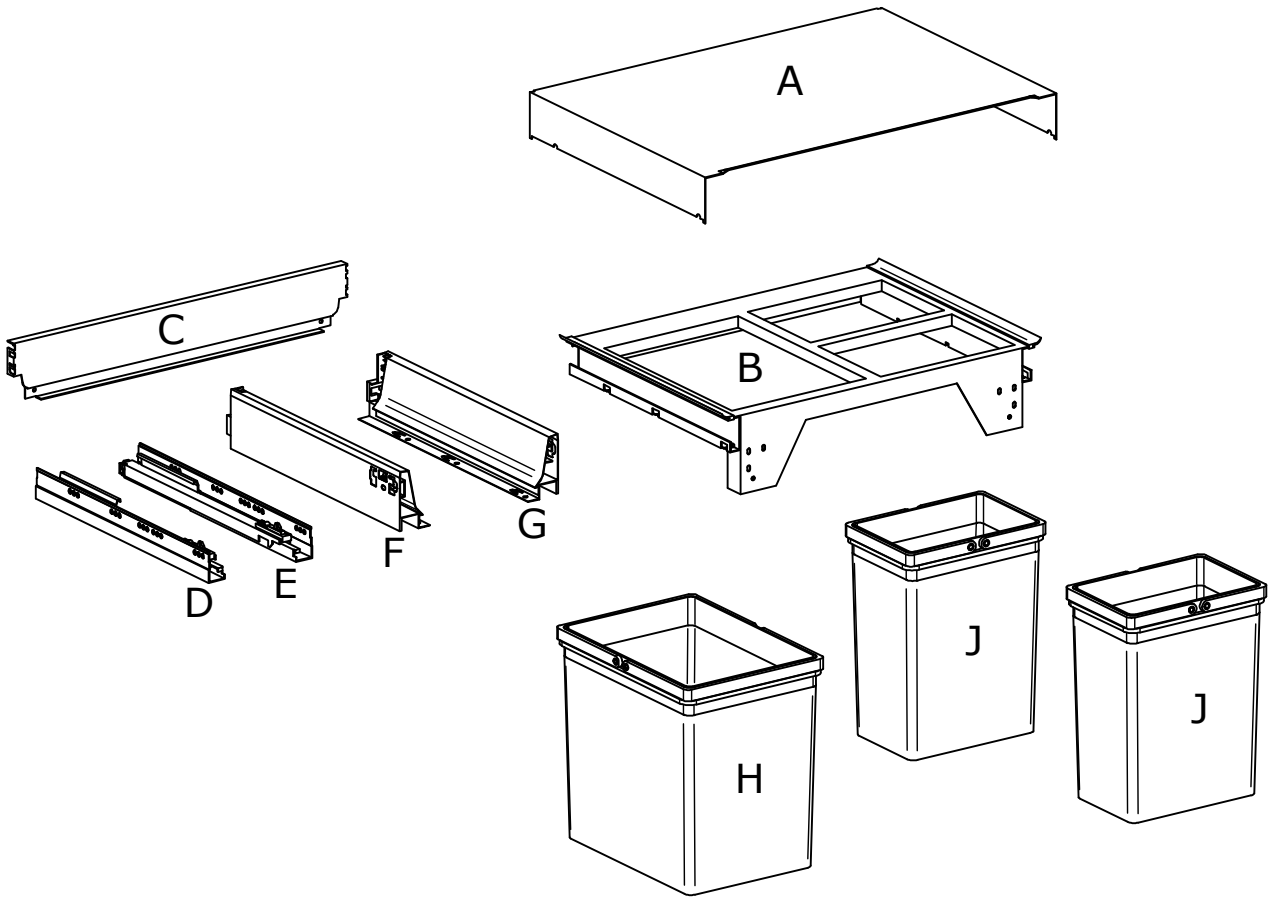
Justeringskruer







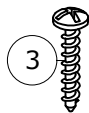
AFS 60



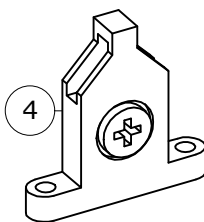
x2



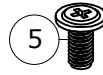
x6



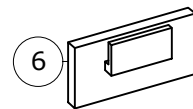
x4



x2



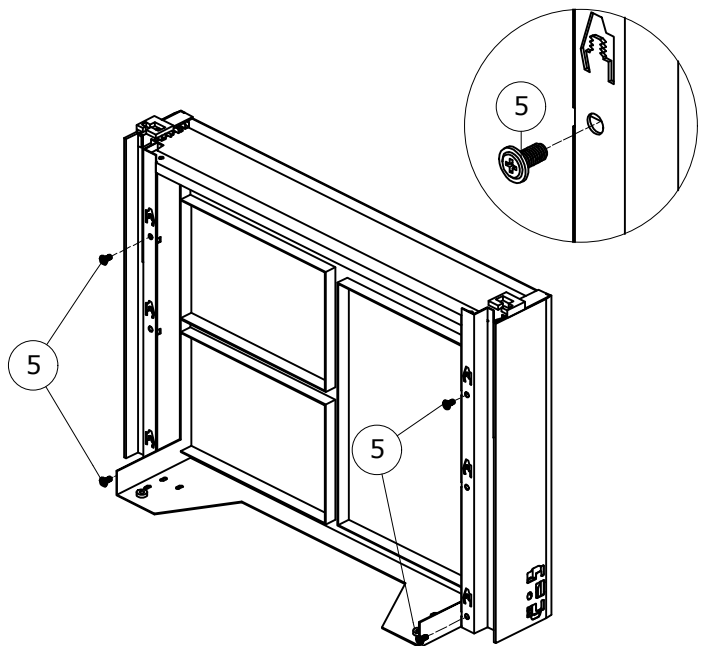
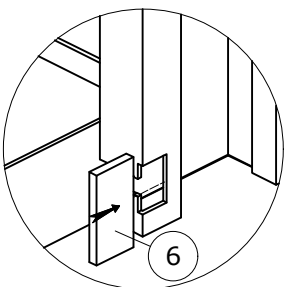
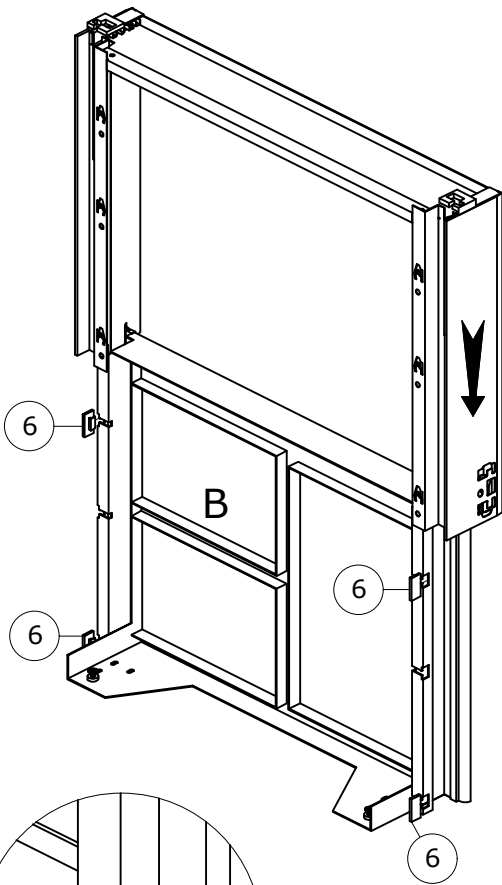
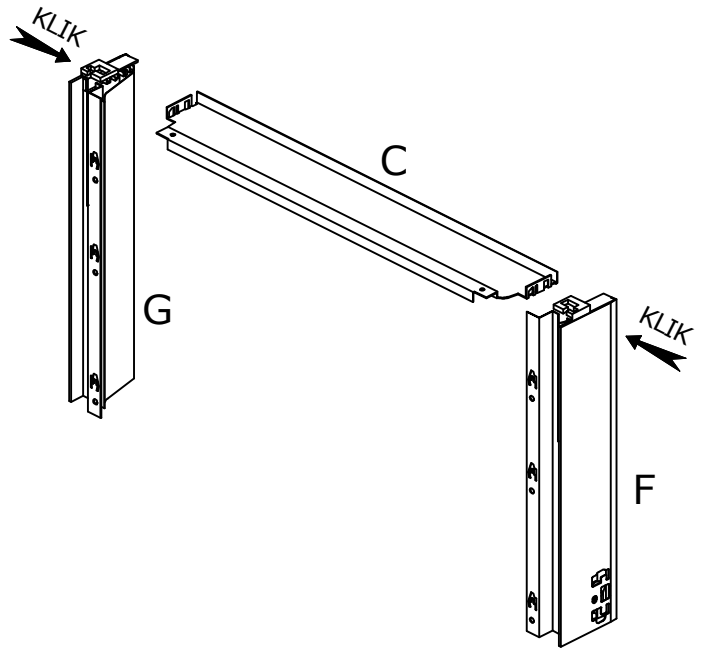
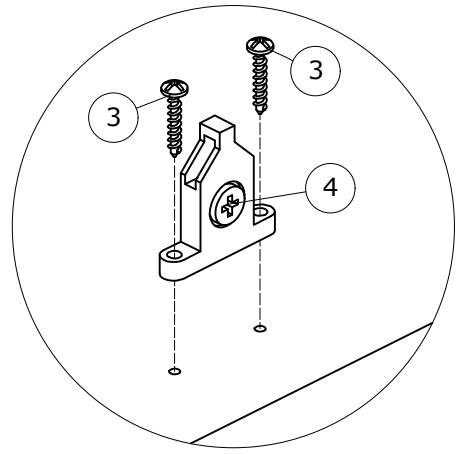
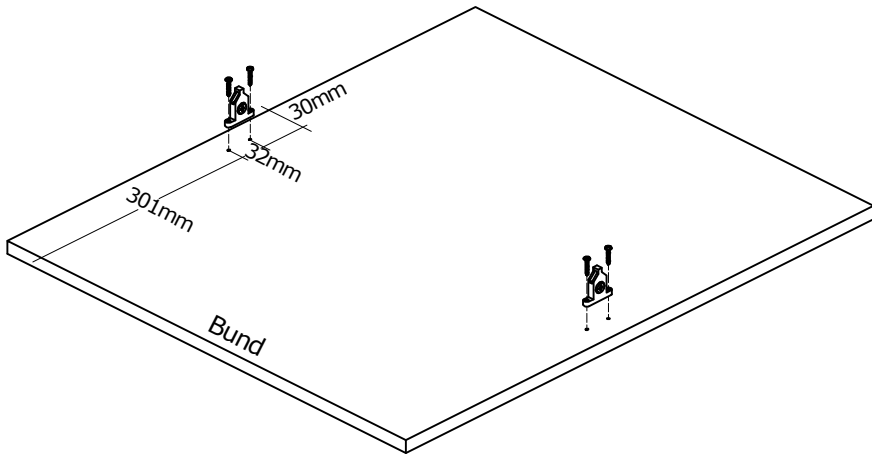
x4

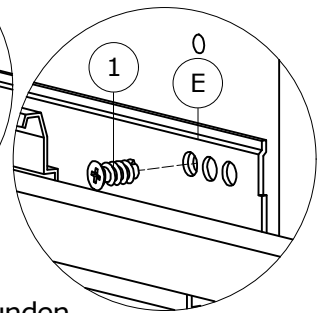
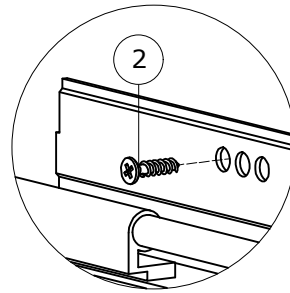
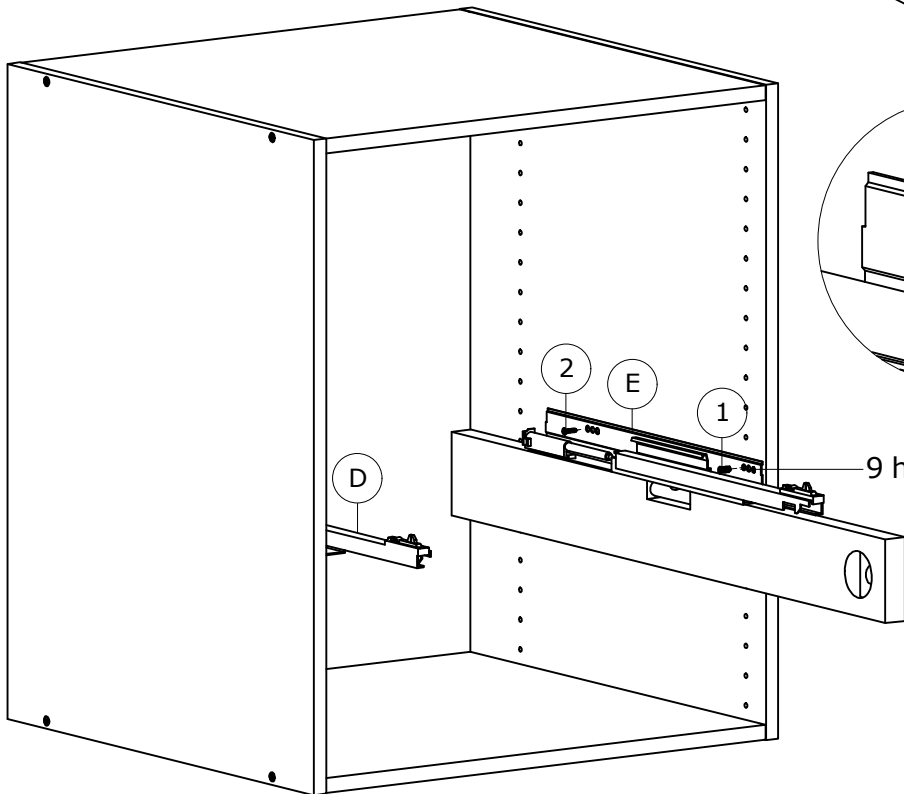
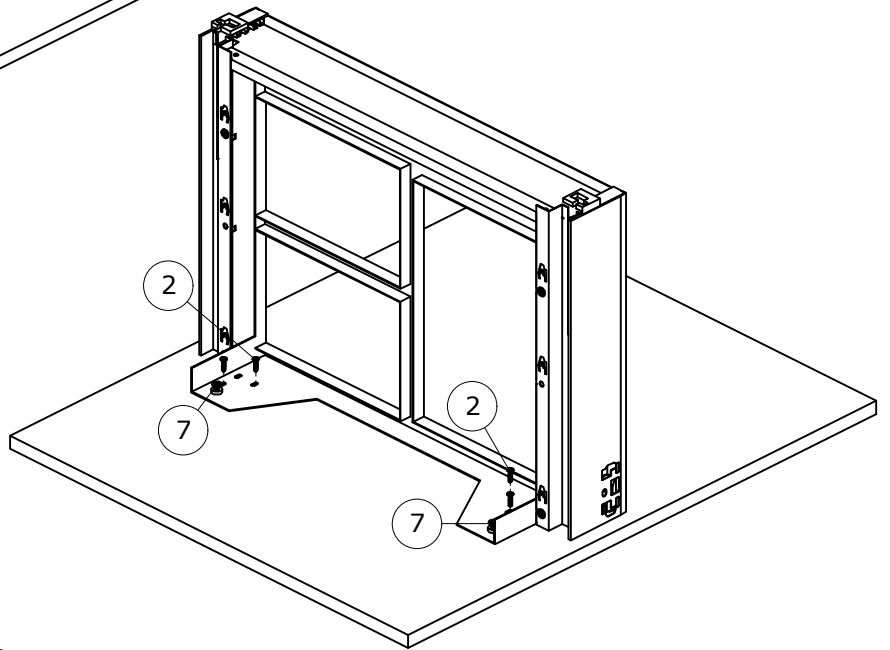
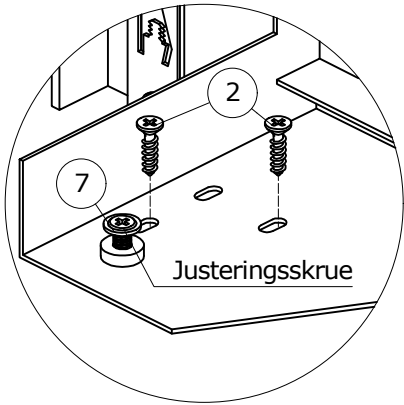
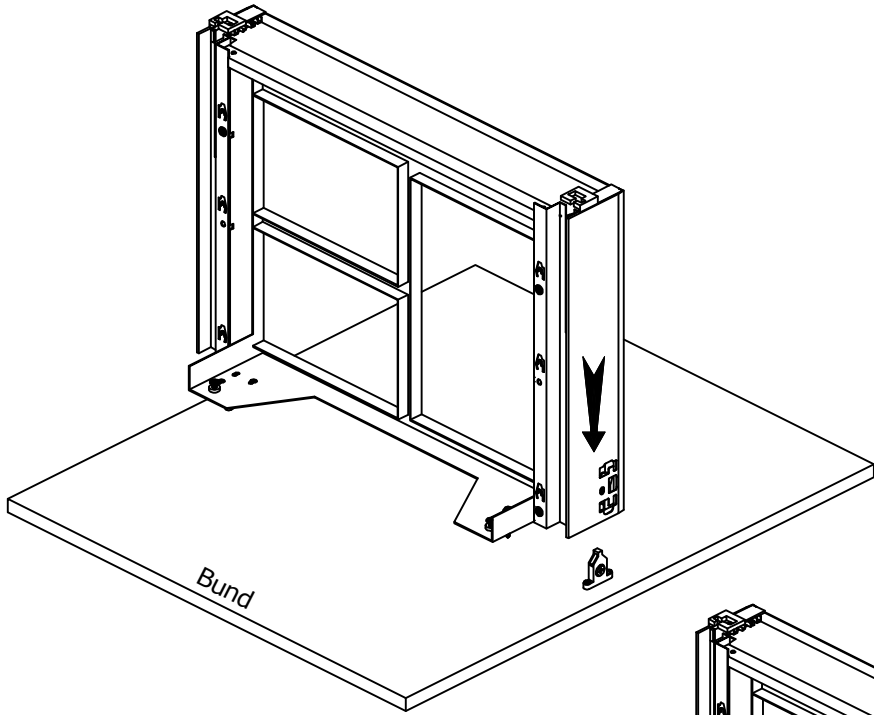


x4

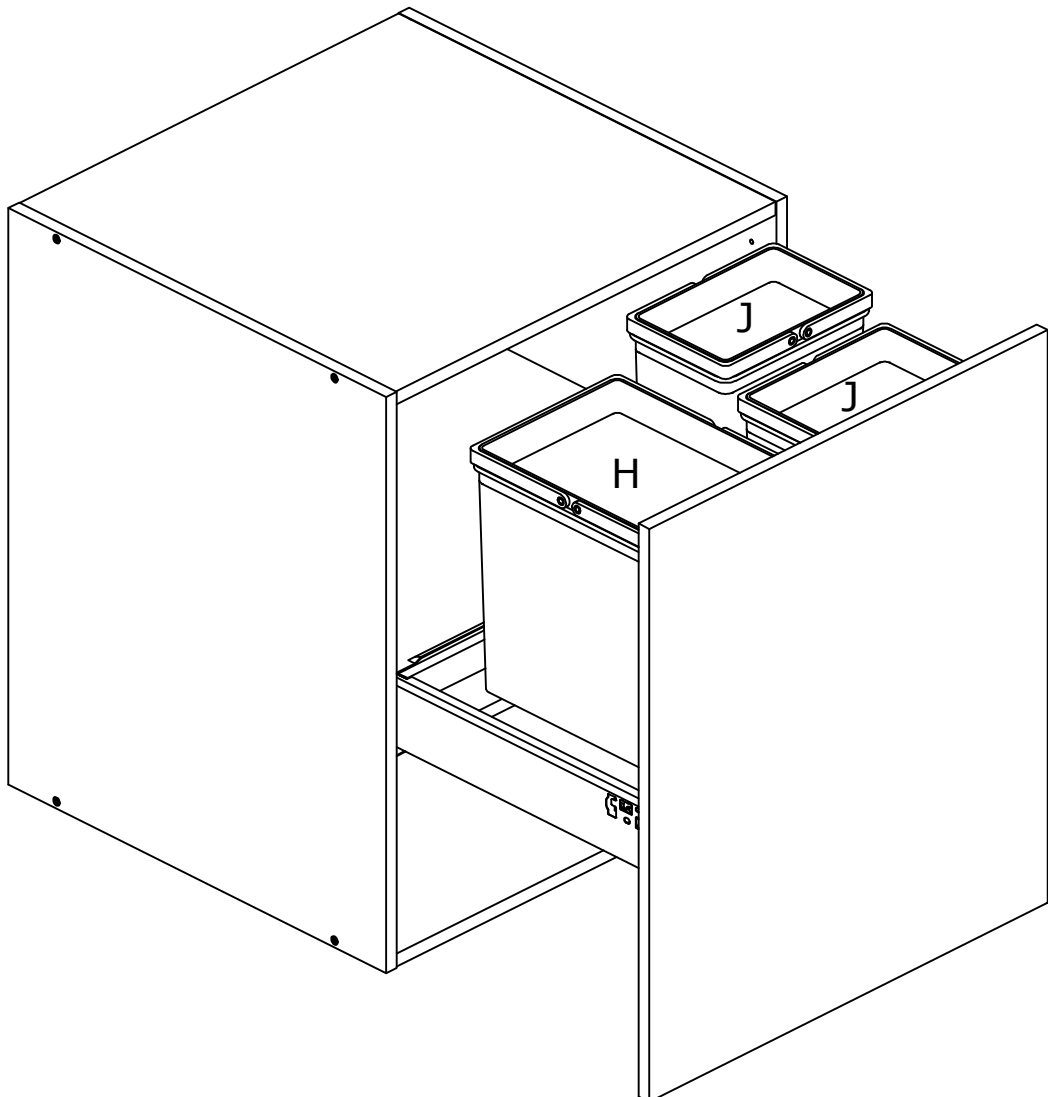
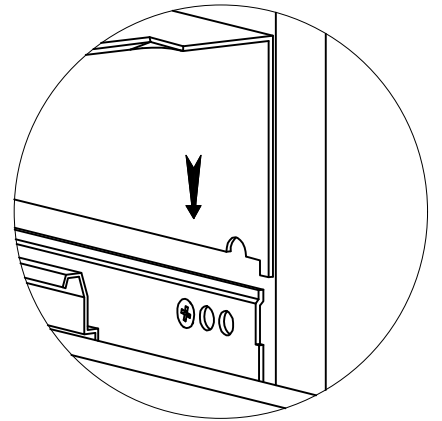
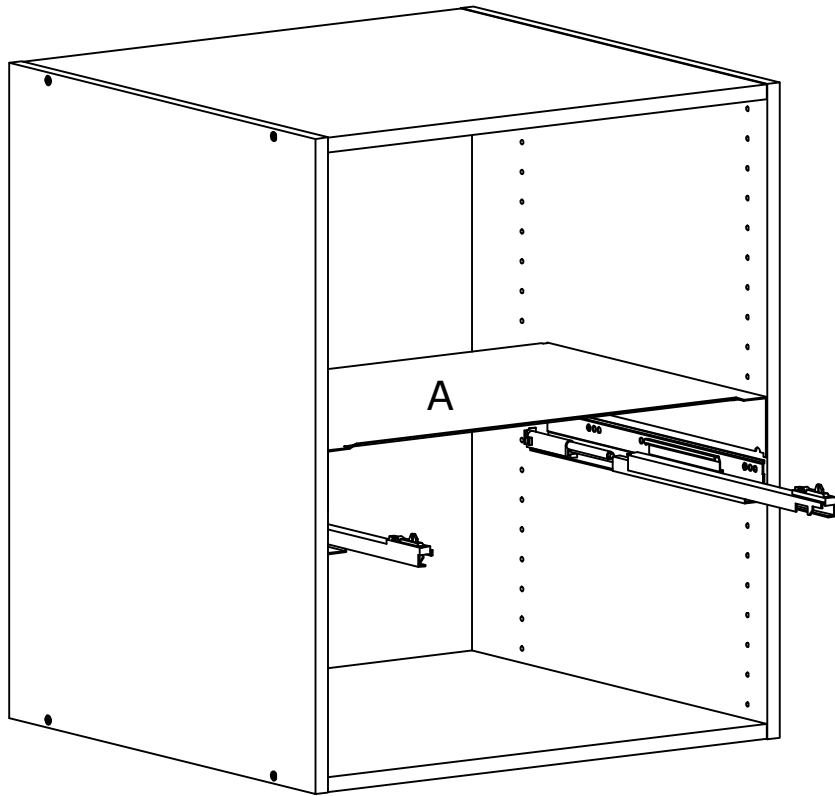


x2

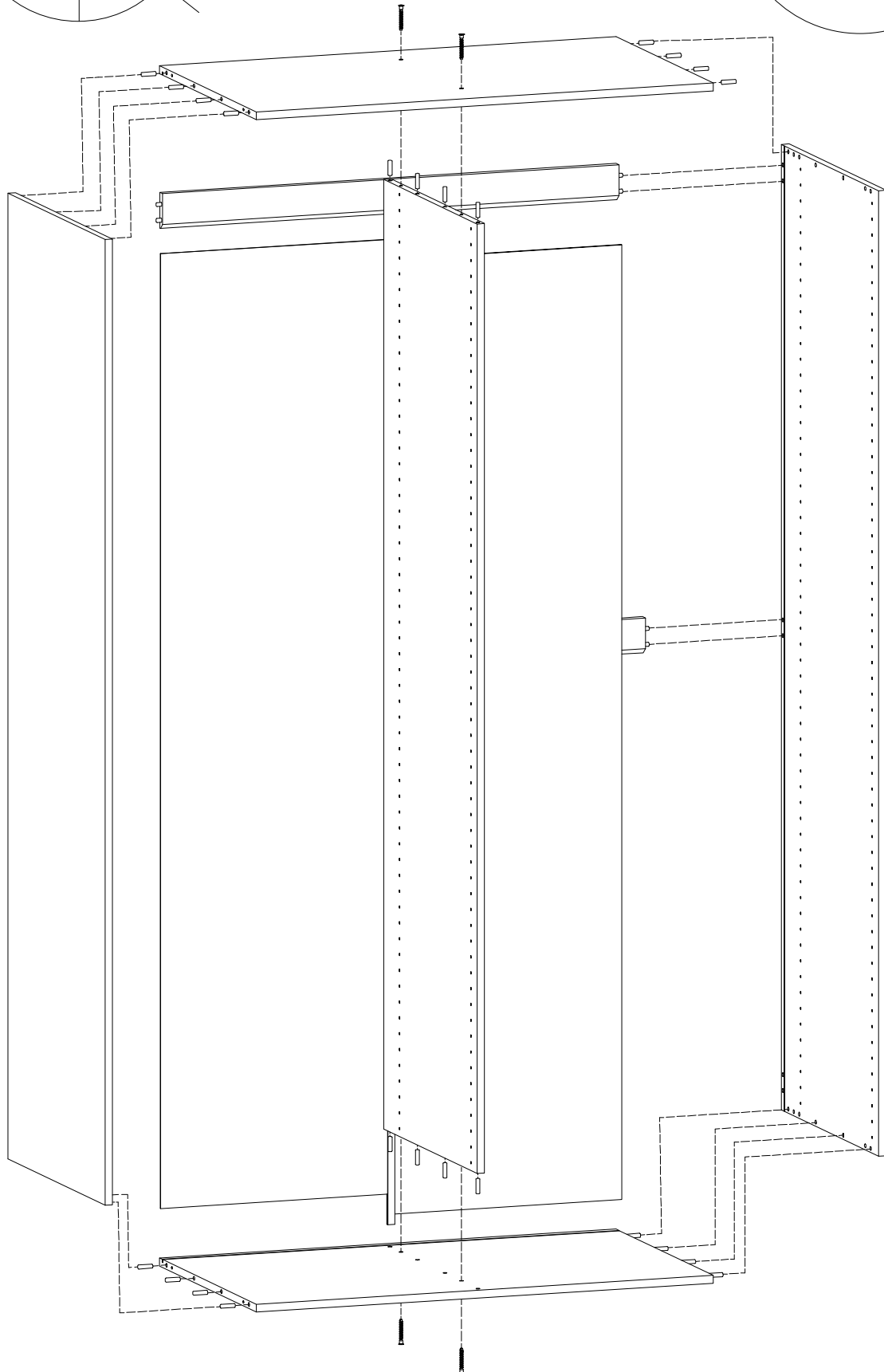
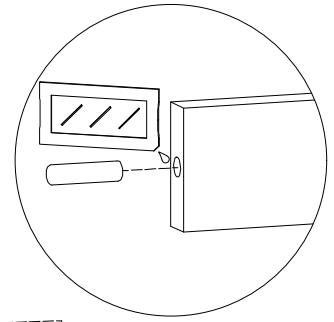
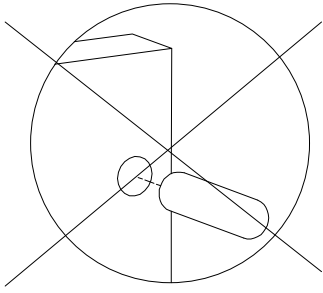


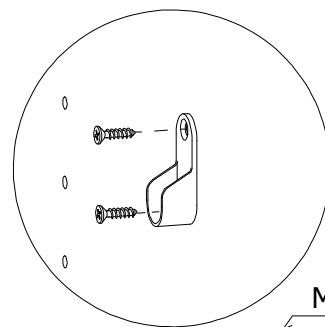
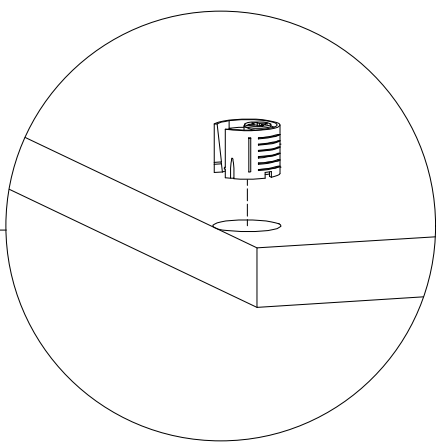


9 huller op fra bunden



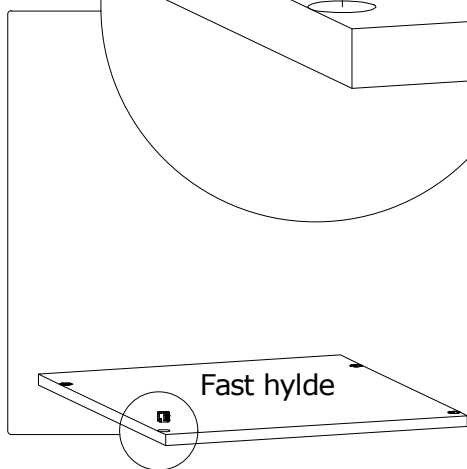
Garderobeskab med skillerum





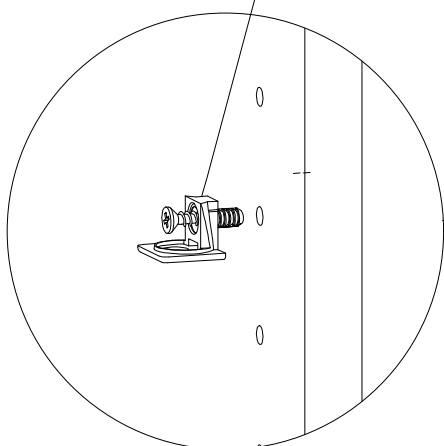
Malertape

Malertape



Fast hylde

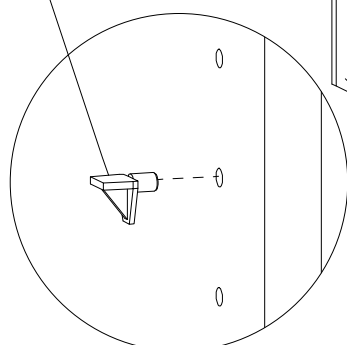
Beslag til fast hylde



Når den faste hylde er monteret i skabet, låses beslaget ved at dreje låseskruen i samlebeslaget. Drejes 1/4 omgang mod uret.

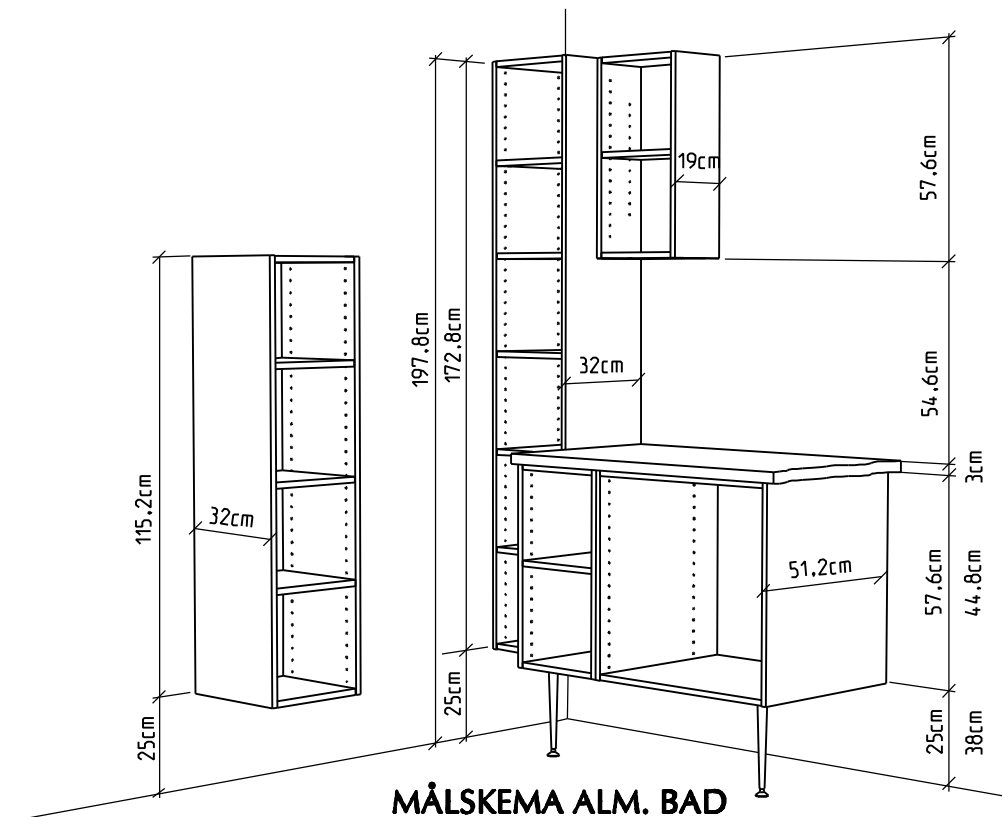
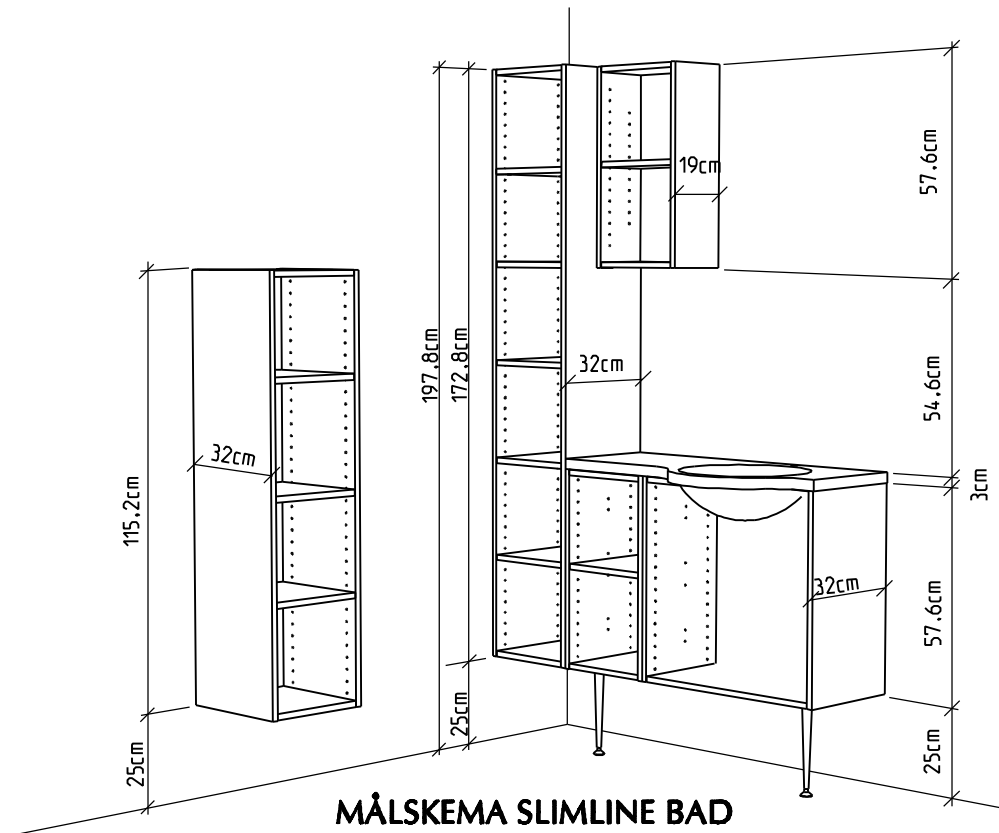
Løs hylde x3

Beslag til løs hylde



Malertape

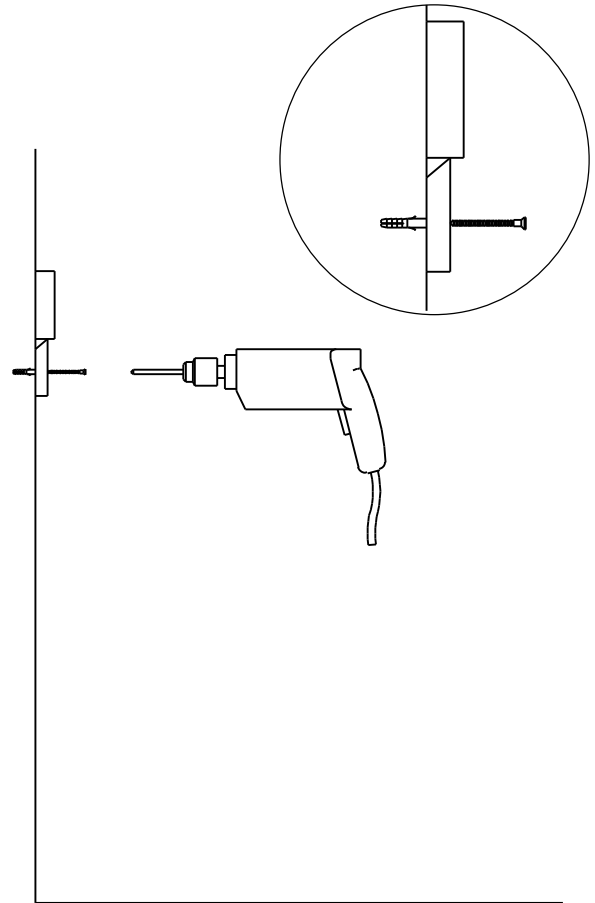
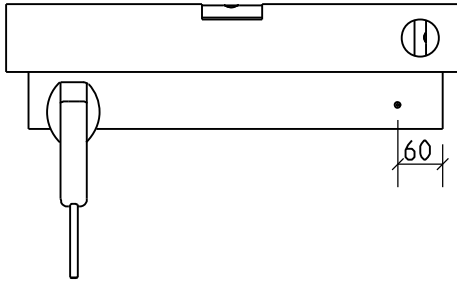
BAD



Ved montering af bad underskabe anbefales det, at der anvendes sokkelben
Skabene skal dog altid fastgøres til væggen. Se næste side.

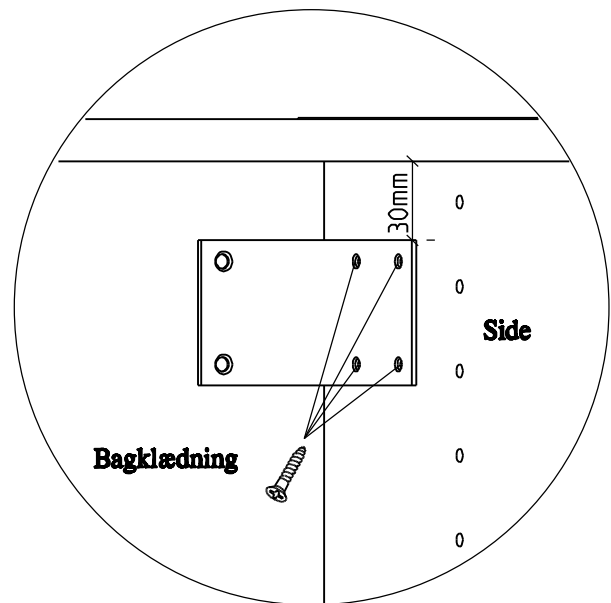
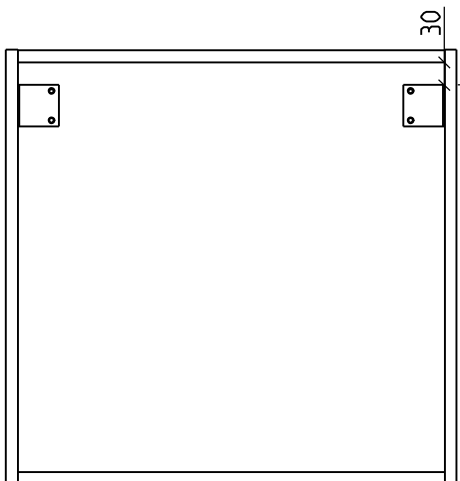
1

Montering af badskabe:
Ophængslisten monteres således, at skabets
forkant hænger 250mm over gulv. Se section B-B



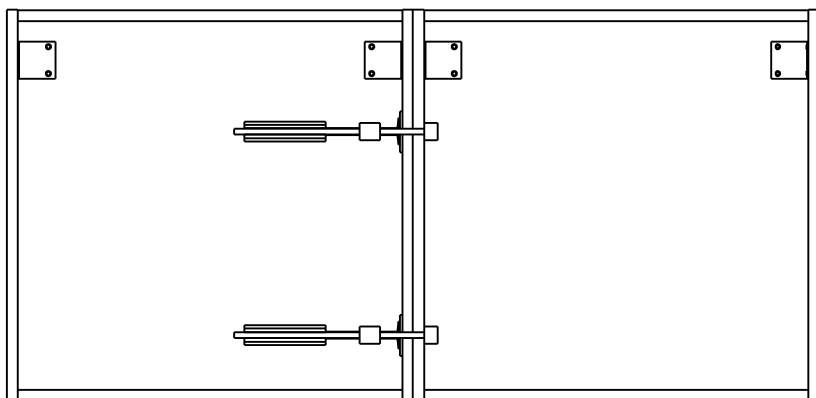
2

Montering af vinkler:
Vinkler monteres 30mm fra underkant topplade/sprosse,
ind i siderne med de medfølgende skruer $\varnothing 3,5 \times 15$ mm.



3

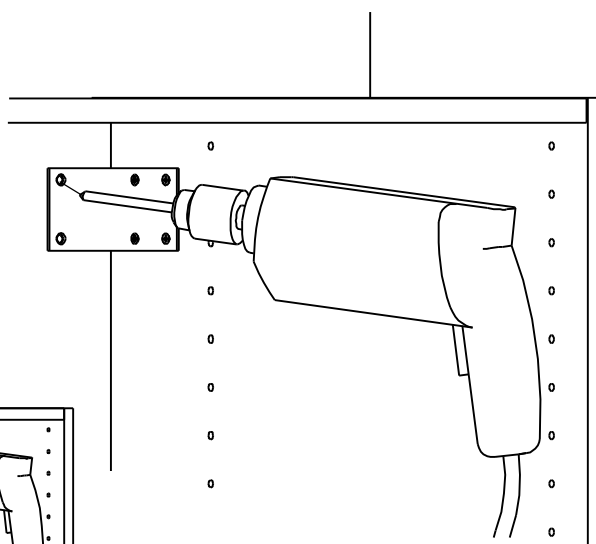
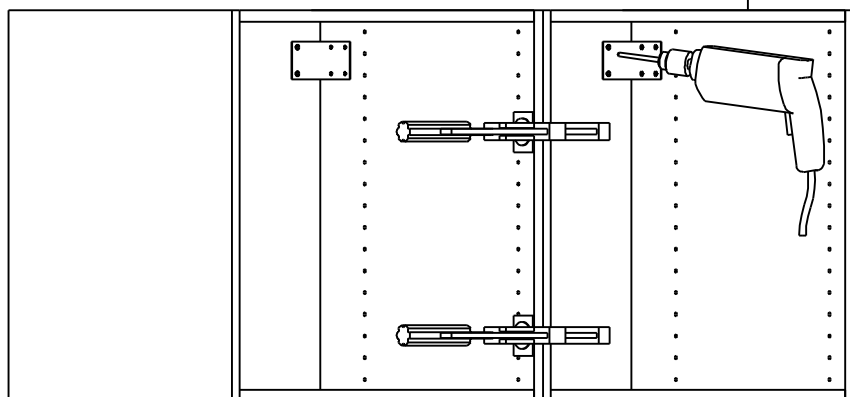
Skabet / skabene hænges op på ophængslisten, justeres ind, og spændes sammen med skruevinger, således at de har den rigtige placering



4

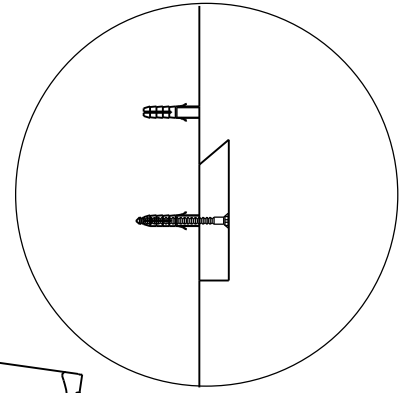
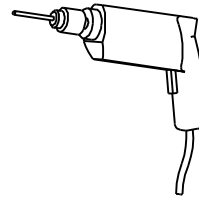
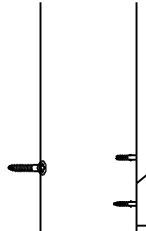
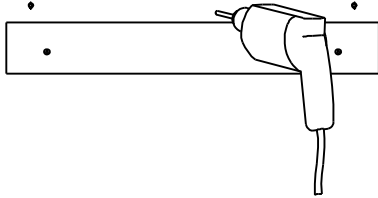
Boring af huller i væg til vinkler:

Boring i vinklernes øverste hul, gennem bagklædning og ophængsliste ind i væggen, med et 3mm bor.



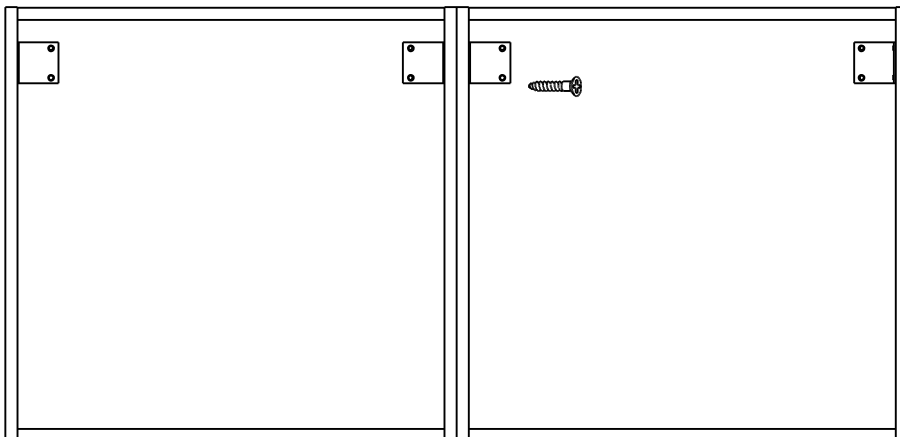
5

Skabet / skabene fjernes, hvorefter der bores og monteres rawplugs, efter væggens beskaffenhed.



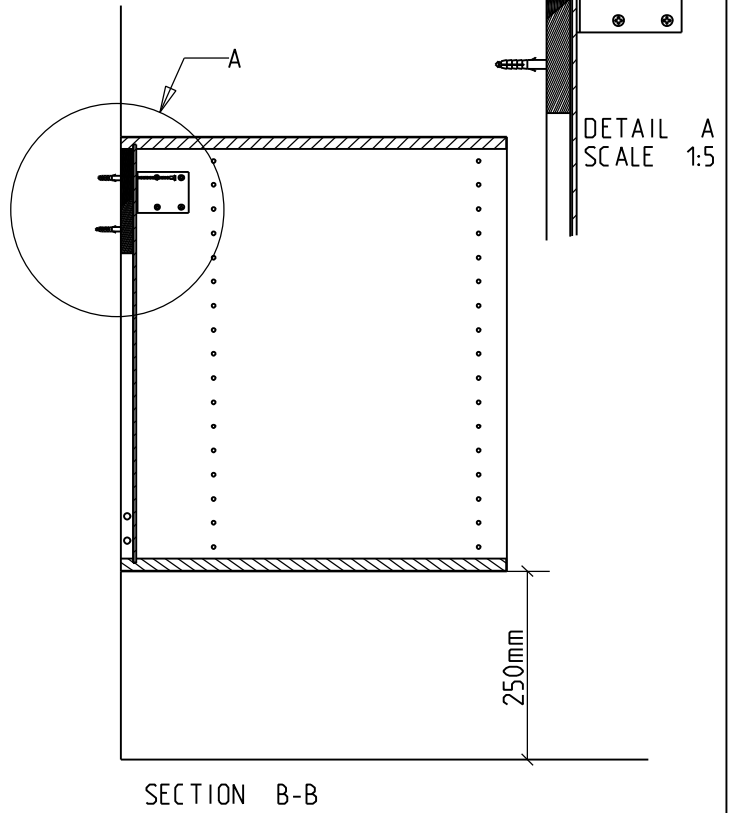
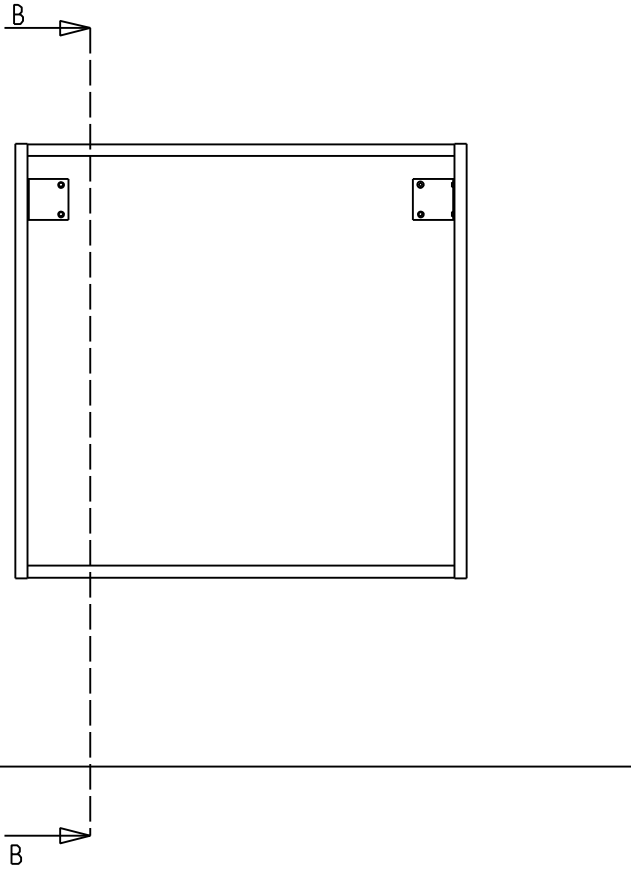
6

Skabet / skabene hænges op på ophængslisten.
Skabene skrues sammen, med de medfølgende skruer $\text{\O}3 \times 30 \text{mm}$



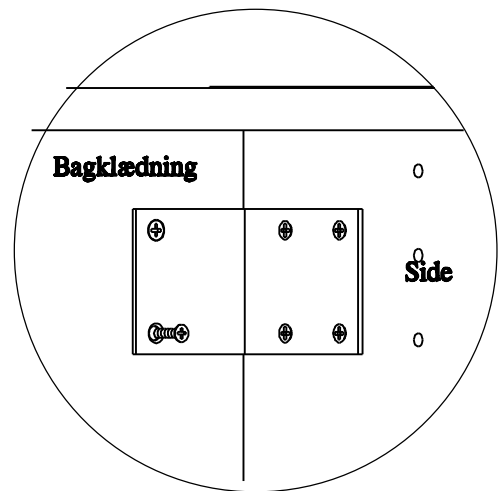
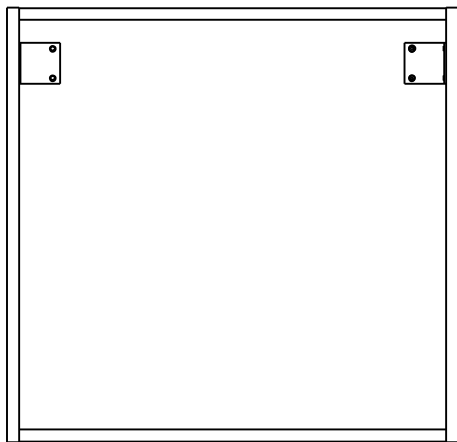
7

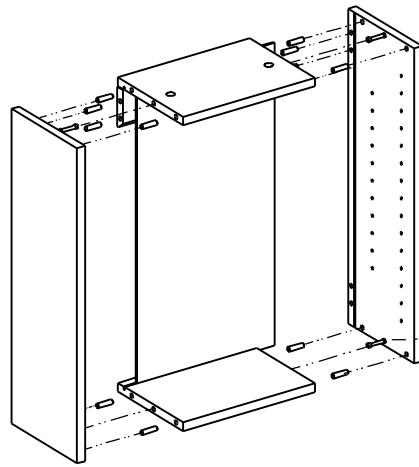
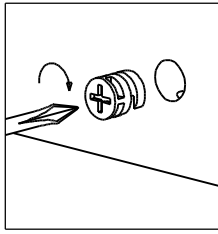
Skrue $\varnothing 4,5 \times 60 \text{mm}$, gennem bagklædningen og ophængsliste og ind i muren (rawplug).
Se detail A



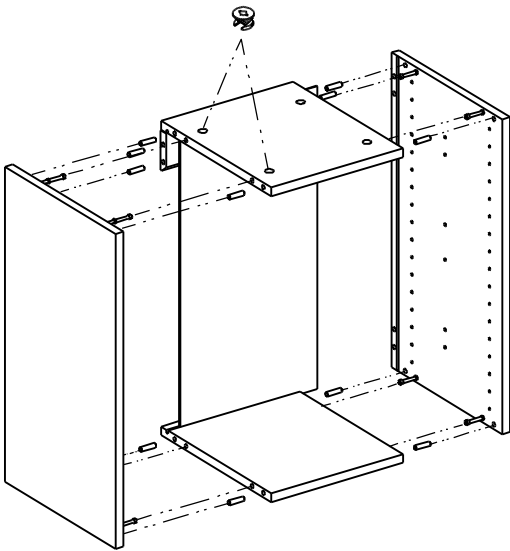
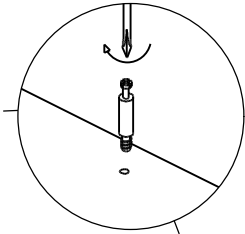
8

De 2 (pr. skab) resterende træskruer iskrues gennem bagklædningen og ind i ophængslisten på væggen

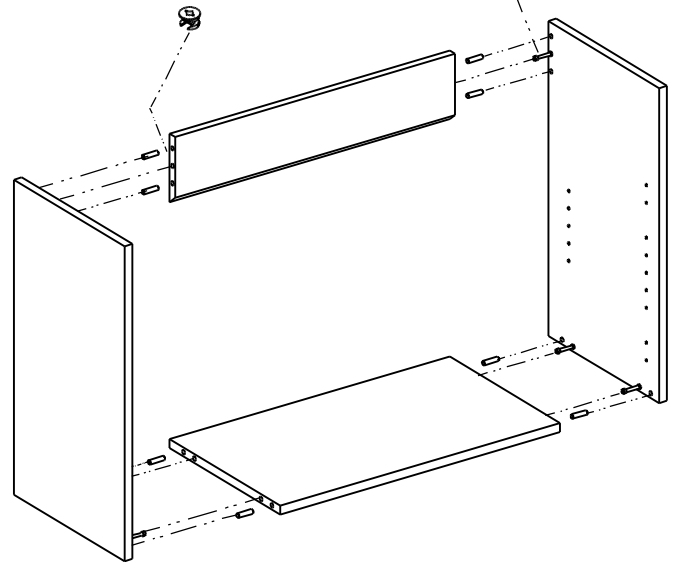




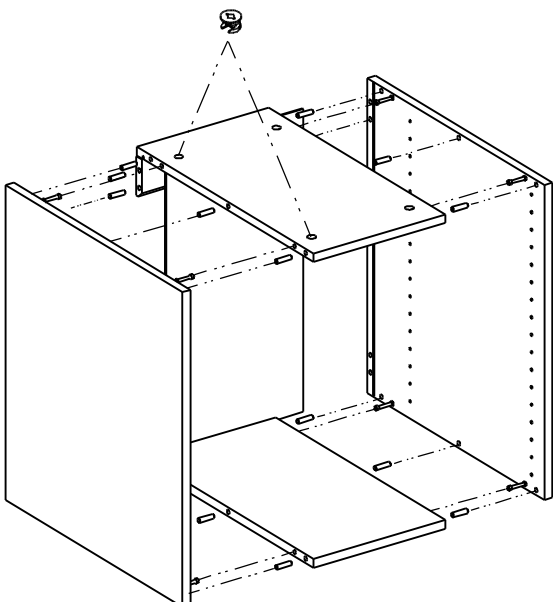
BSO 30-00, BLO 30-00
BSO 40-00, BLO 40-00



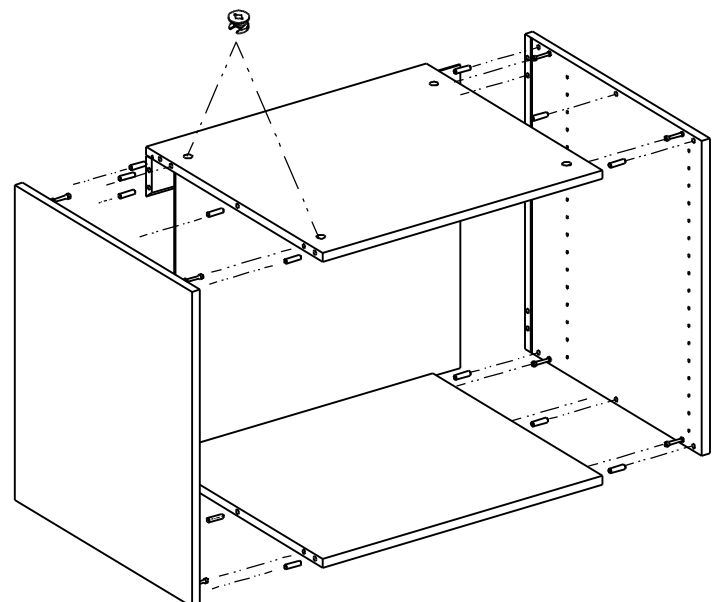
BS 30-00



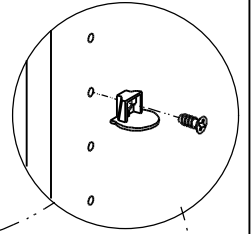
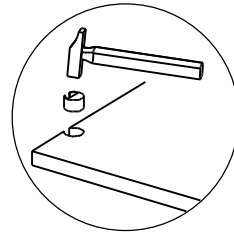
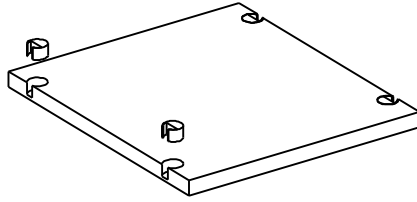
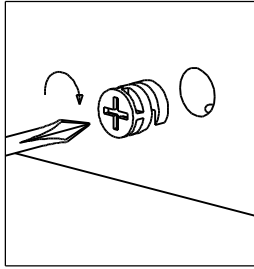
BS 60-00



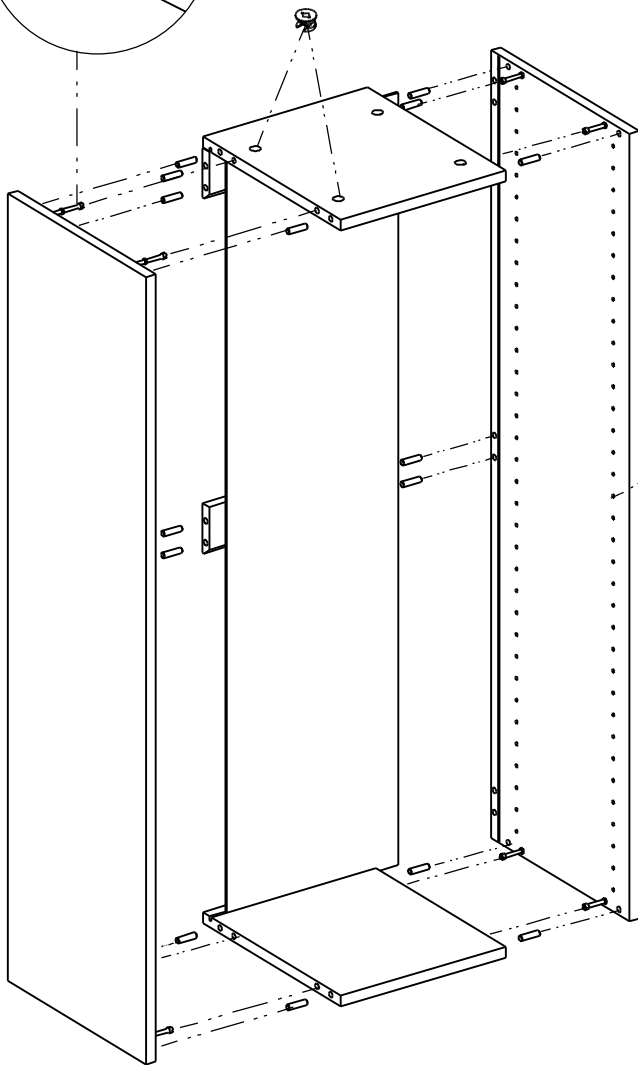
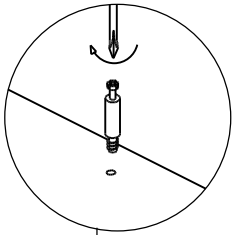
BU 30-00, BL 30-00
BU 40-00, BL 40-00



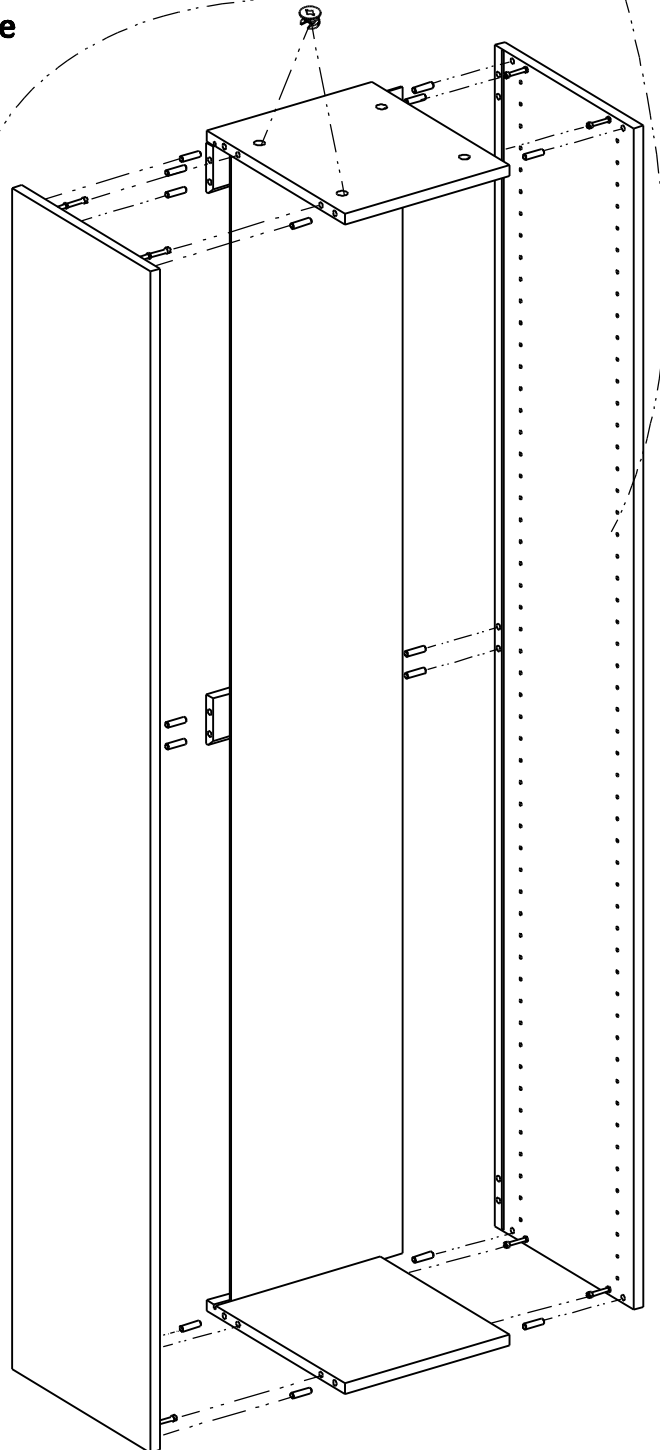
BU 60-00, BL 60-00
BU 80-00, BL 80-00



**Konstruktionshylde.
Placeres ved top af:
øverste skuffe
eller nederste låge**

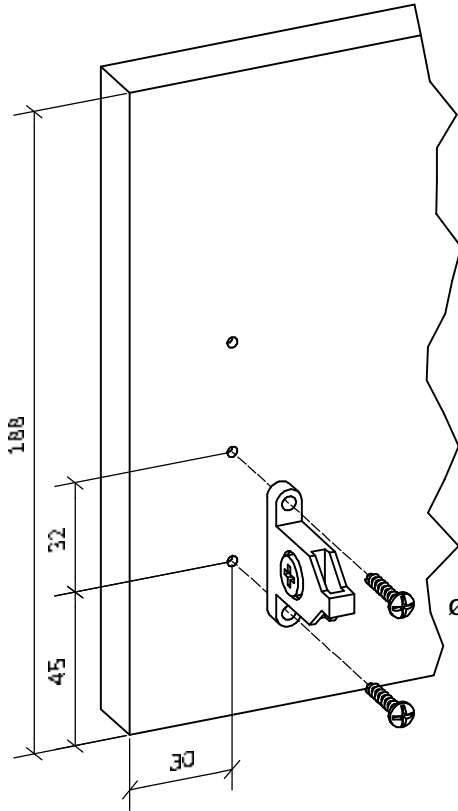
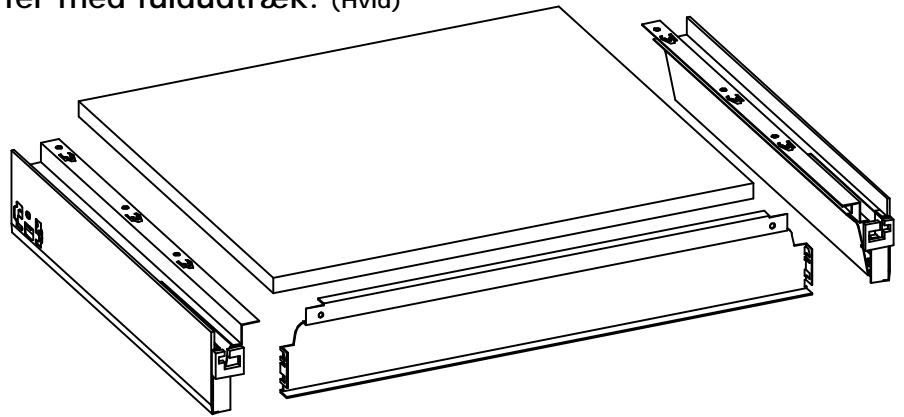


**BSH 30115-00
BSH 40115-00**

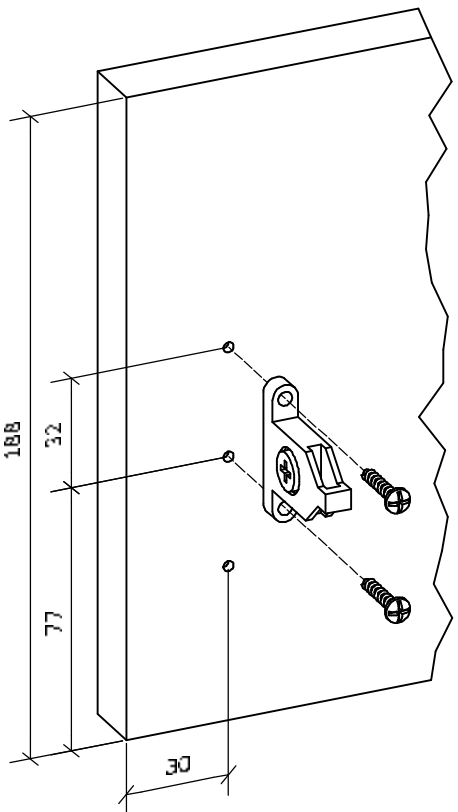
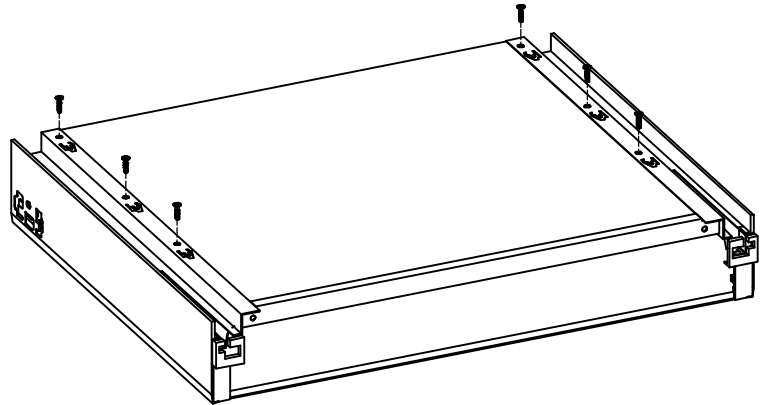


**BSH 30173-00
BSH 40173-00**

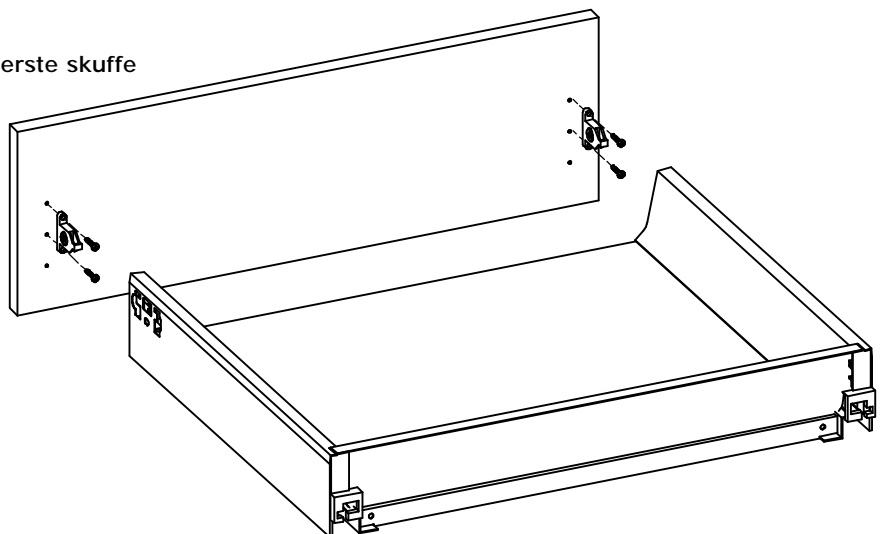
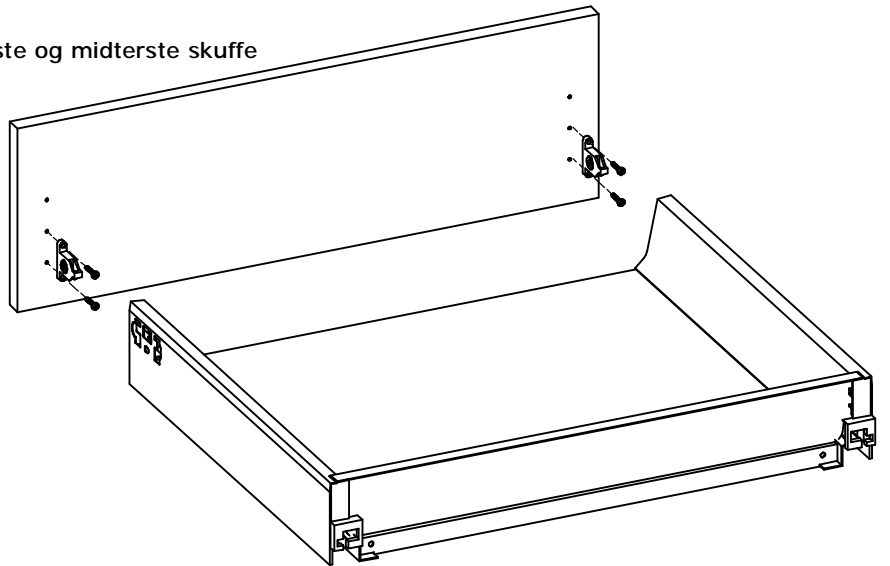
Skuffer med fuldudtræk. (Hvid)



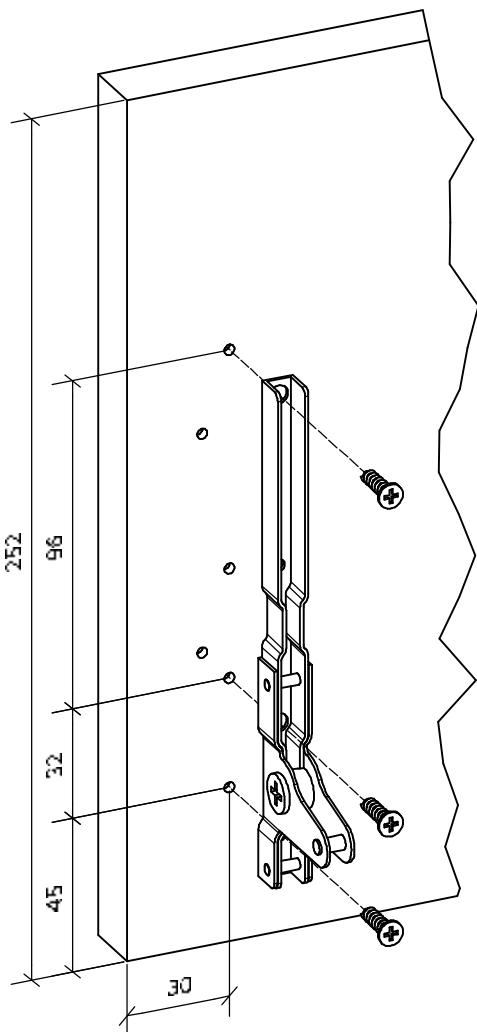
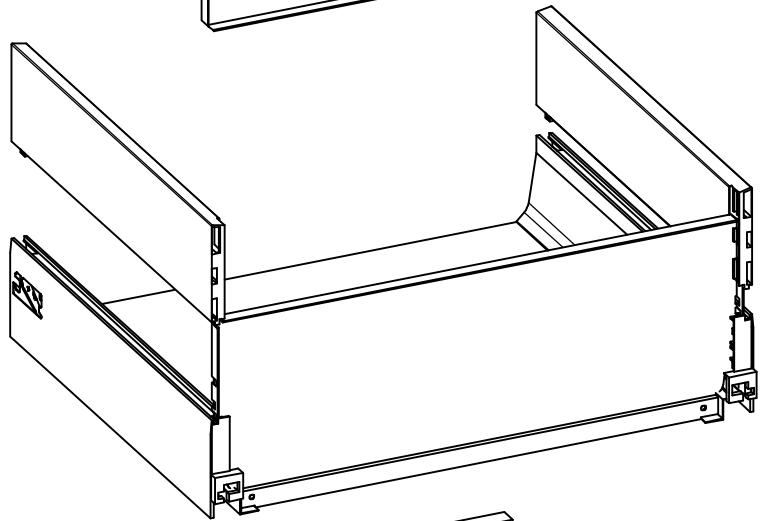
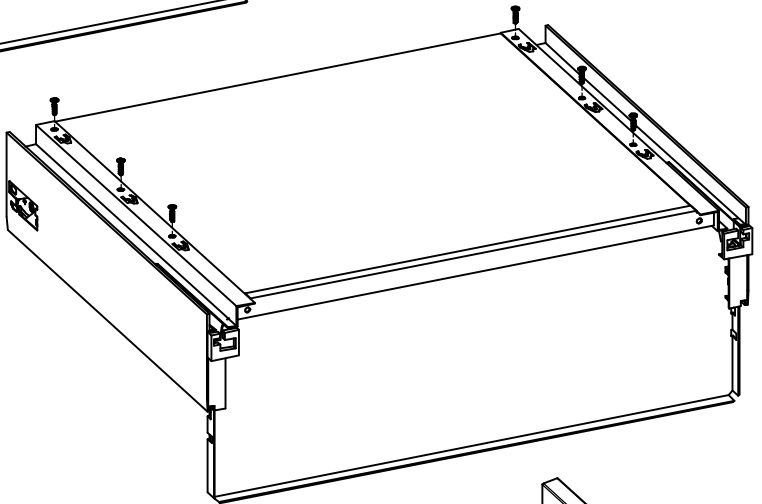
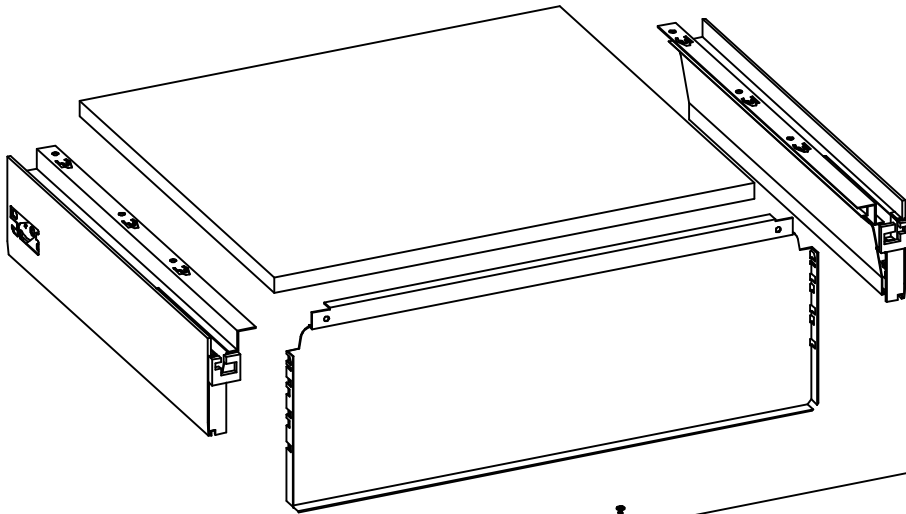
Øverste og midterste skuffe



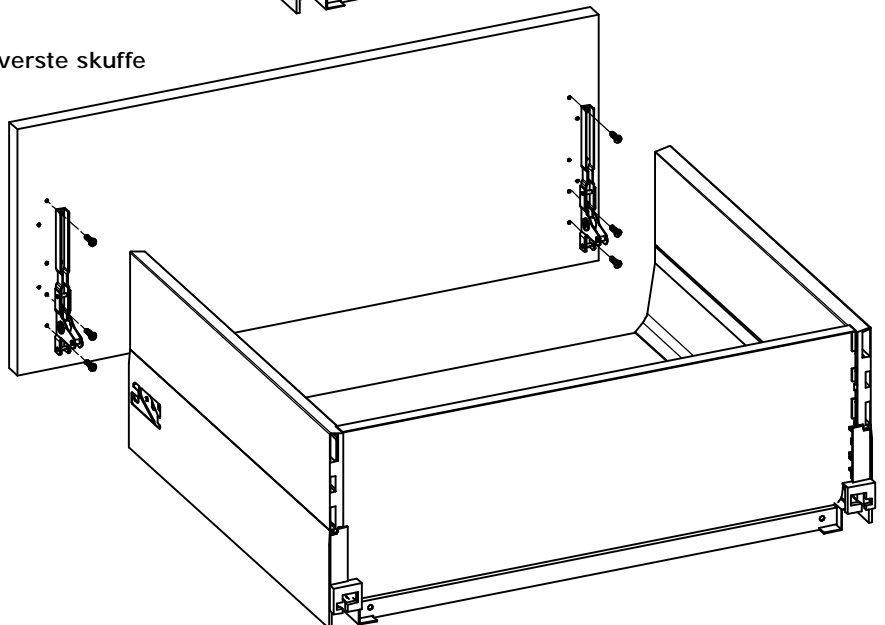
Nederste skuffe



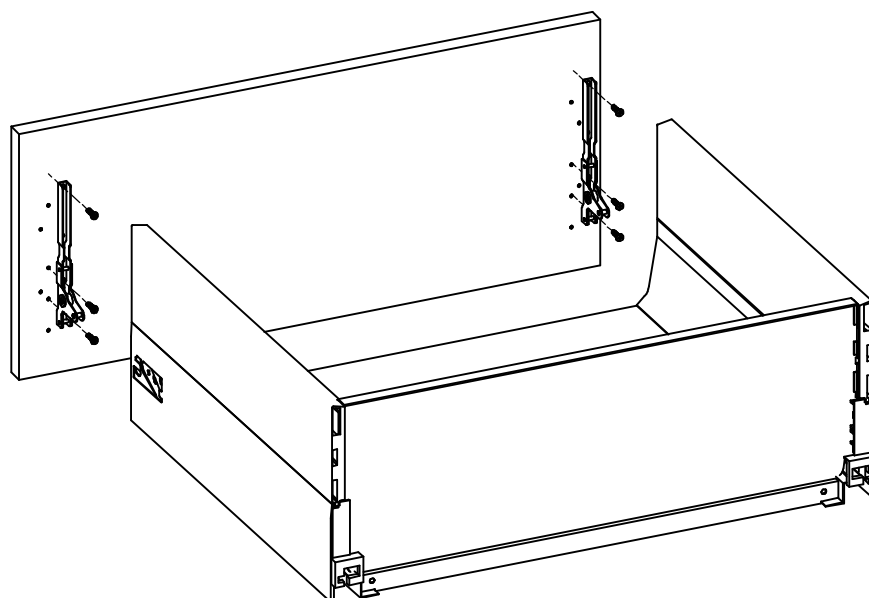
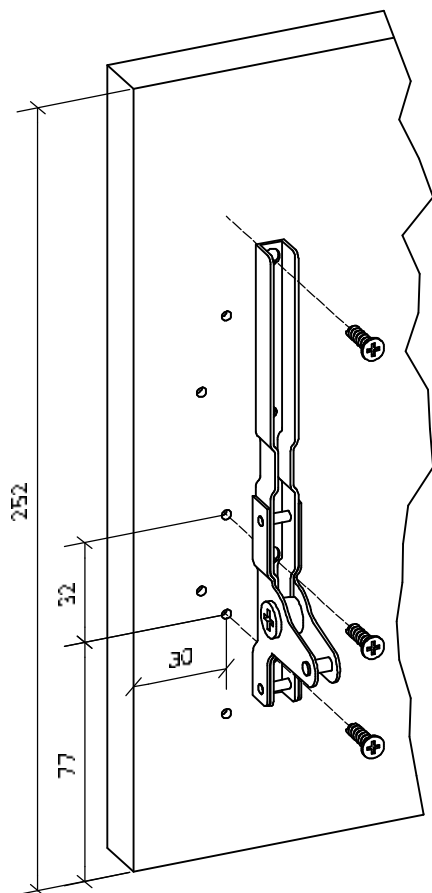
Skuffer med fuldudtræk. (Hvid)



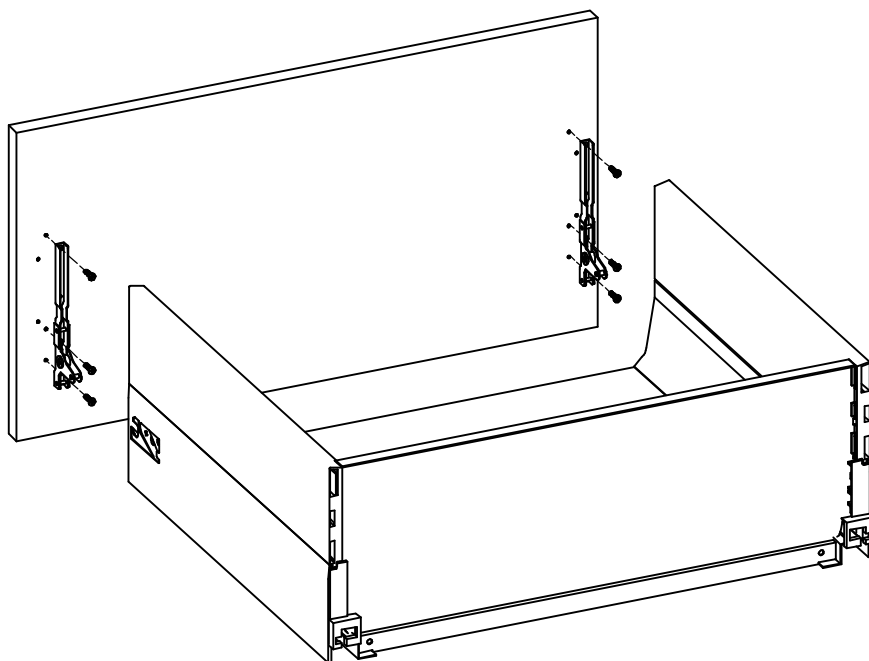
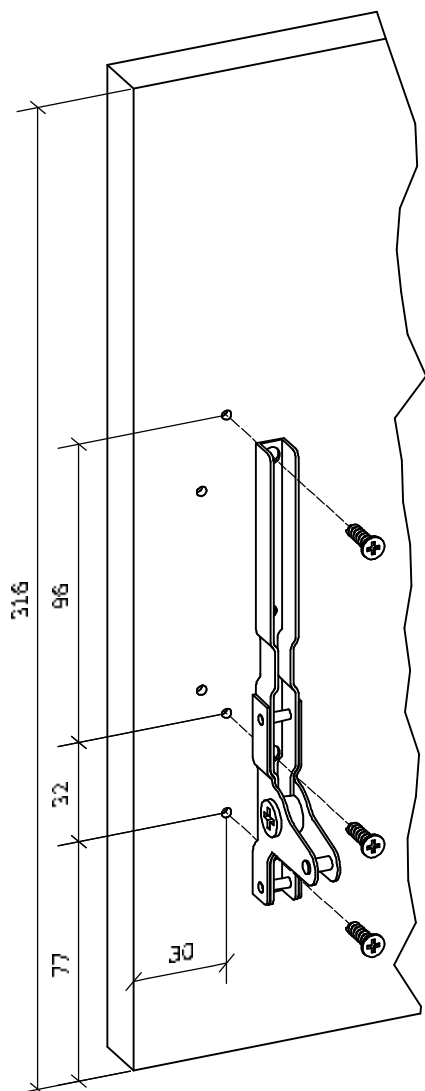
Øverste skuffe

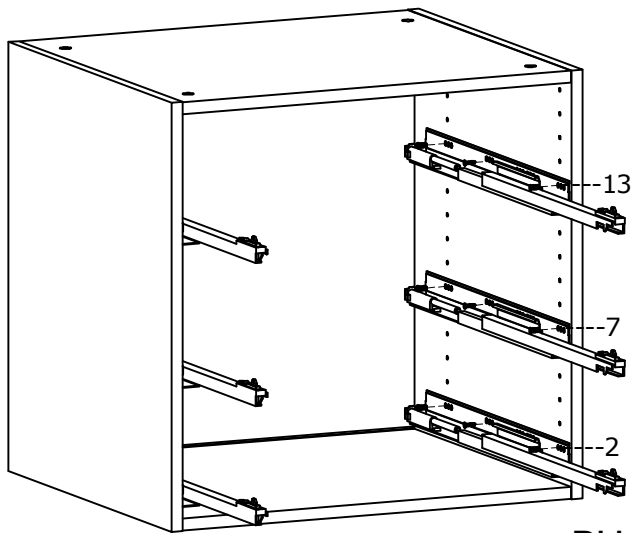


Skuffer med fuldudtræk. (Hvid)

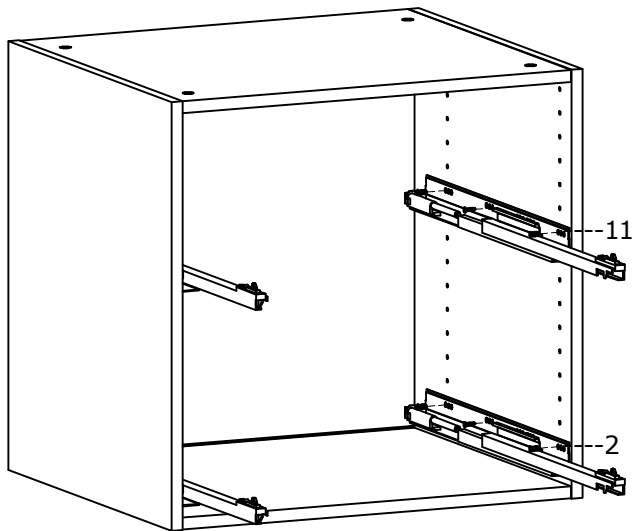
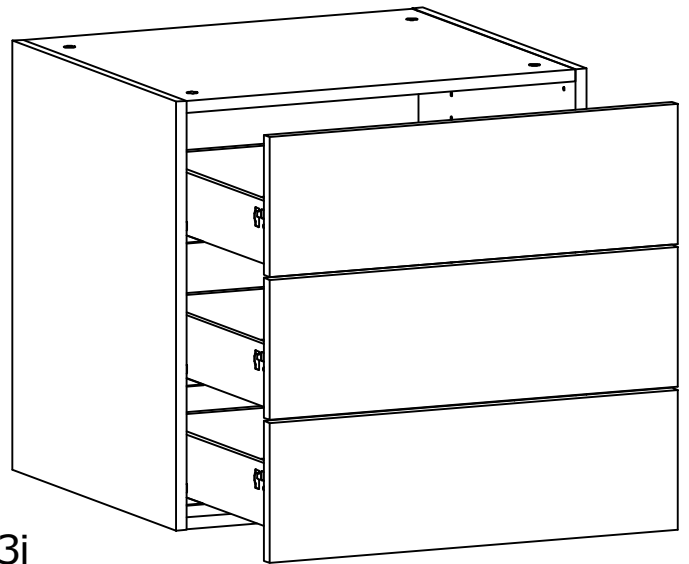


Nederste skuffer

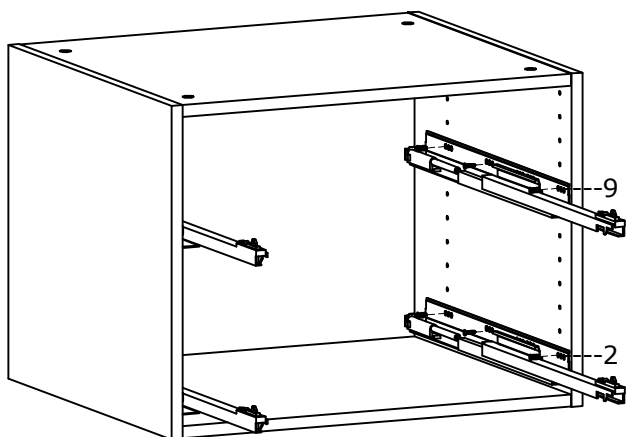
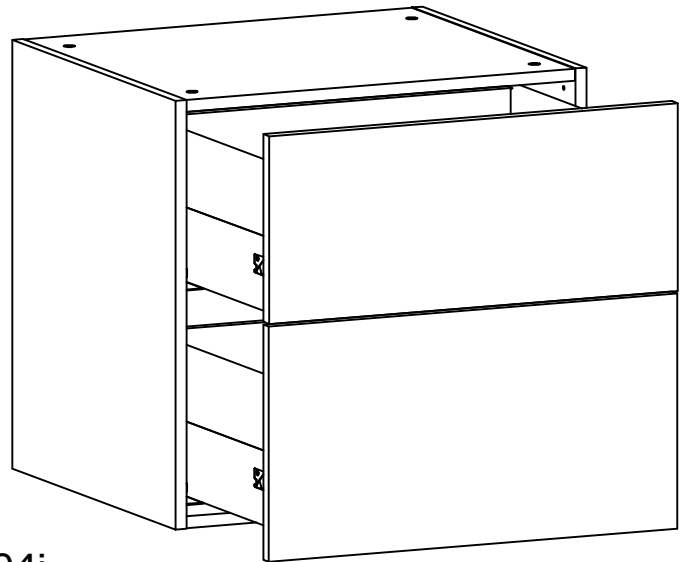




BUxx-03i



BUxx-04i



BMUxx-02i

