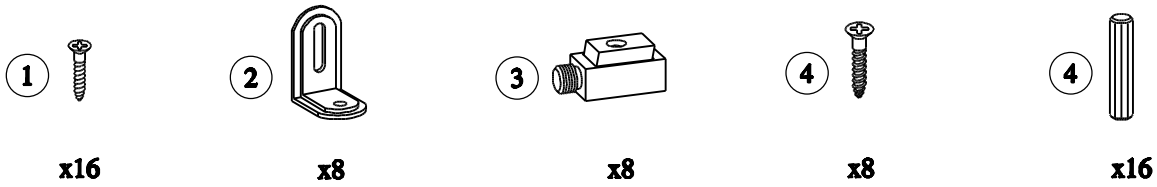
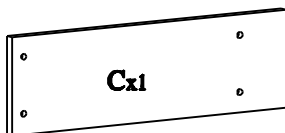


Køkken

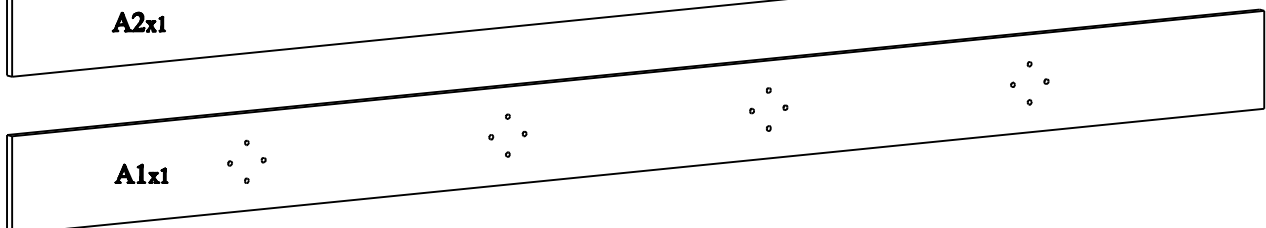
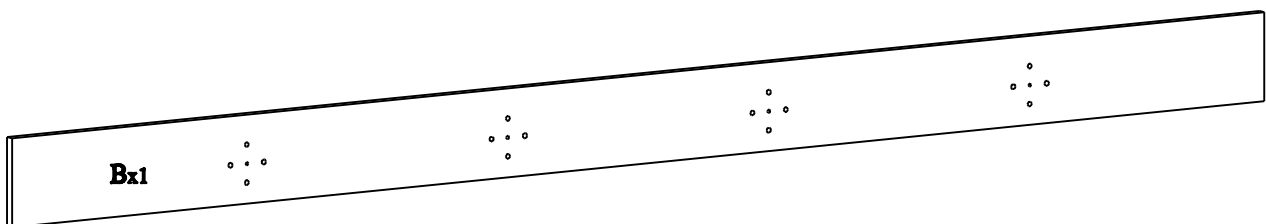
Komplet sokkelsæt:
Sokkelhøjder : 165 og 293mm



- A1) Frontsokkel: Melaminbelagt. 165mm eller 293mm
A2) Frontsokkel: Fineret, folieret, malet. 165mm eller 293mm
B) Bagsokkel: Rå spån. 150mm eller 293mm
C) Endesokkel: Fineret, folieret, malet, melaminbelagt. 165mm eller 293mm
D) Mellemsockler: Rå spån. 110mm



Sokkeldele der ikke er boret til dybler skal samles med vinkler.



Der leveres enten Frontsokkel A1 eller A2, ikke begge i samme sokkelsæt.

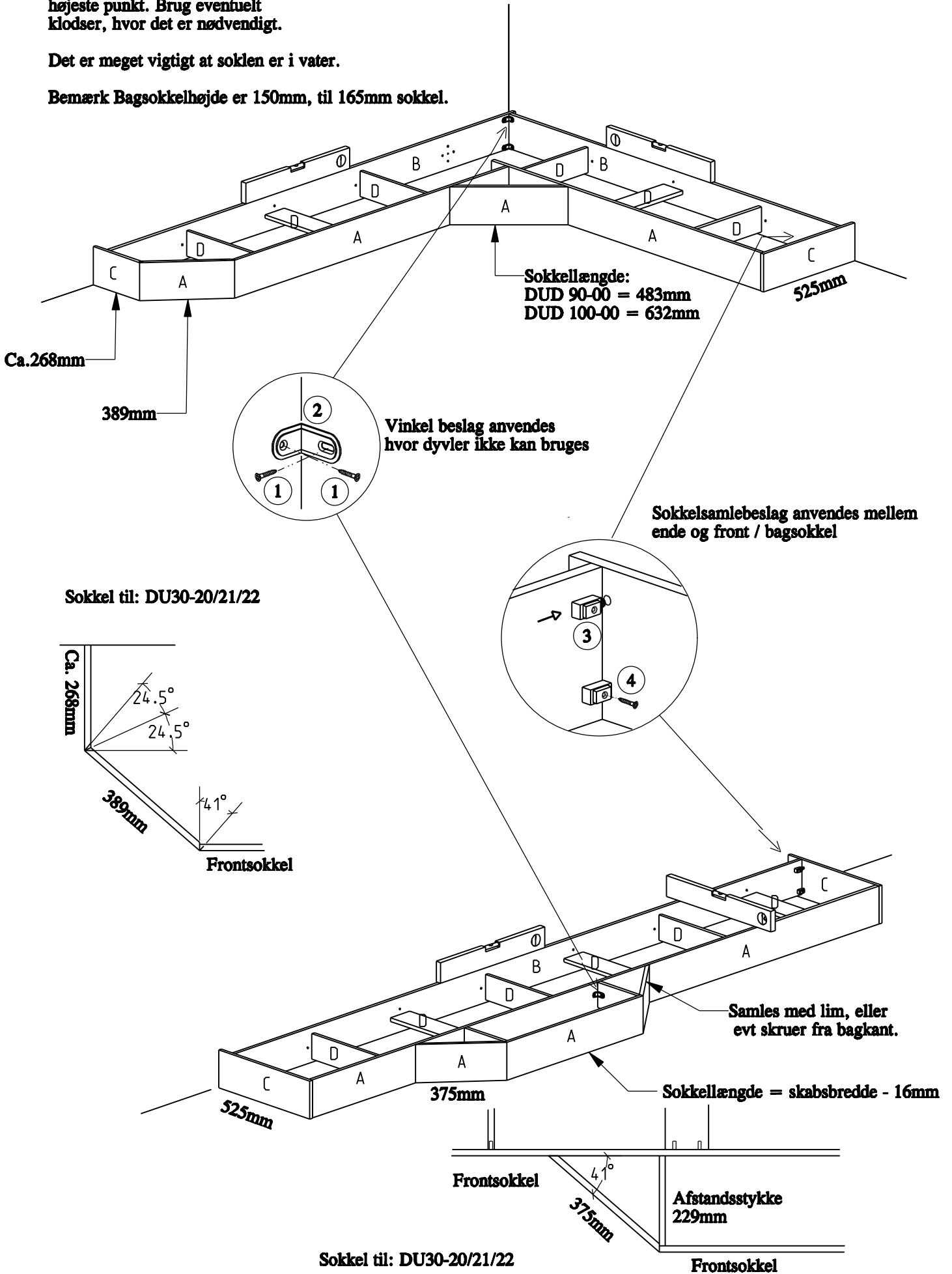
Til montering af køkken kan det være nødvendigt med flere sokkelsæt, afhængigt af antal skabe.

Sokler tilskæres i længden:

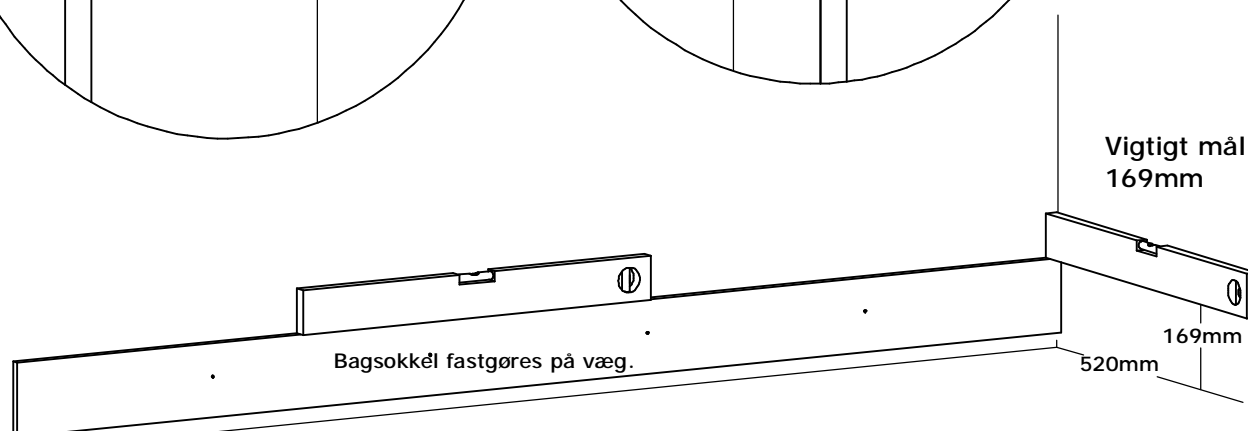
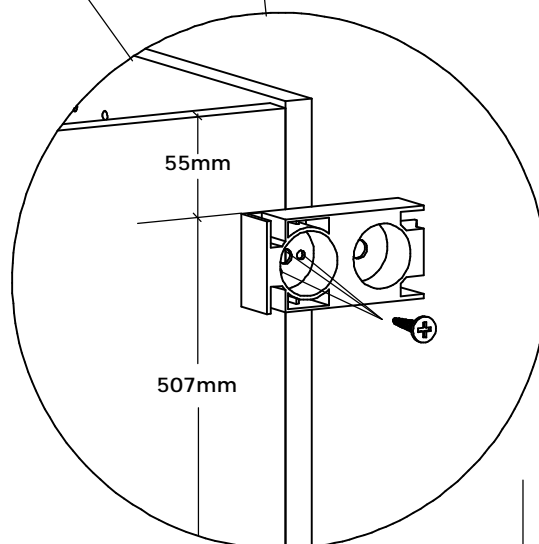
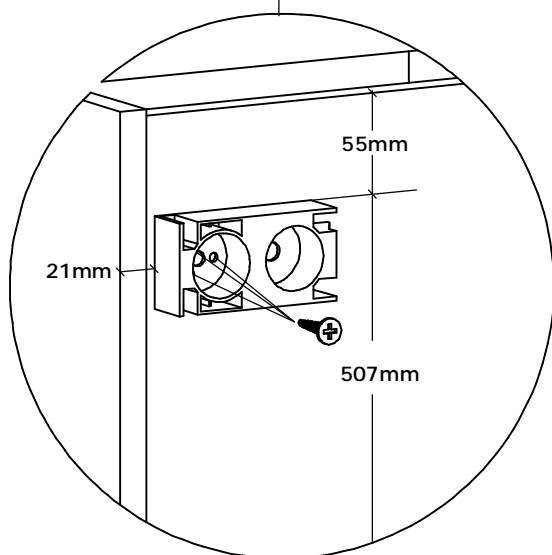
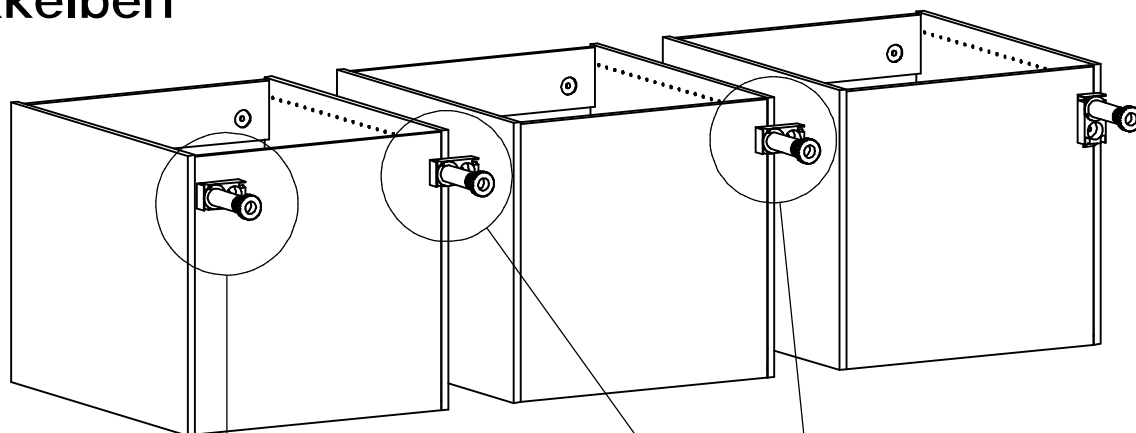
Herefter arbejdes der ud fra gulvets højeste punkt. Brug eventuelt klodser, hvor det er nødvendigt.

Det er meget vigtigt at soklen er i vater.

Bemærk Bagsokkelhøjde er 150mm, til 165mm sokkel.

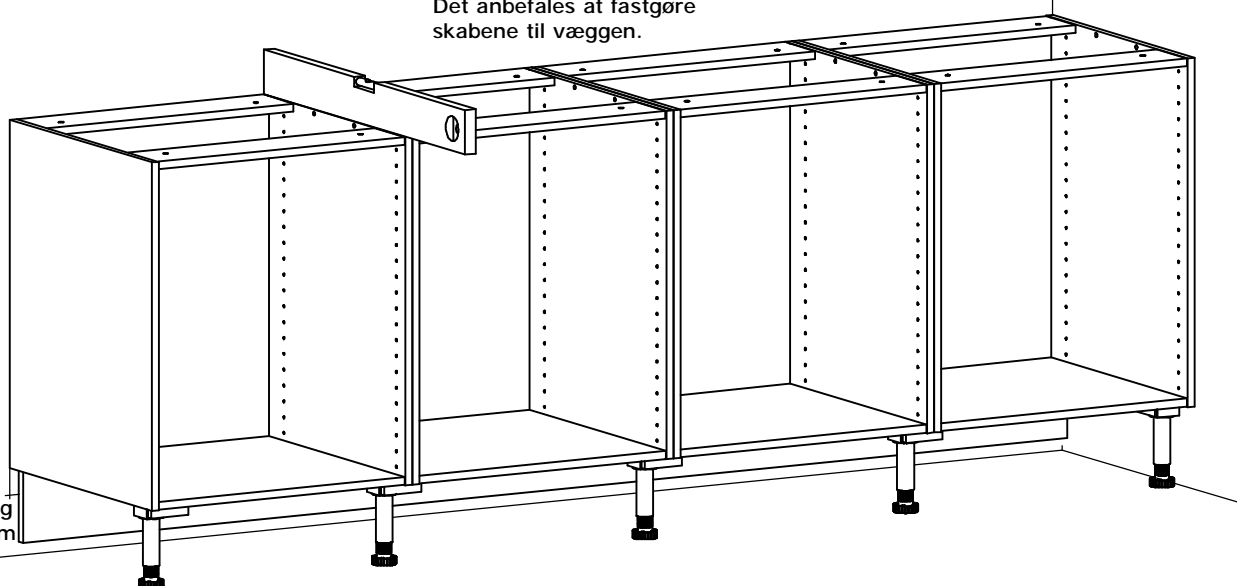


Sokkelben

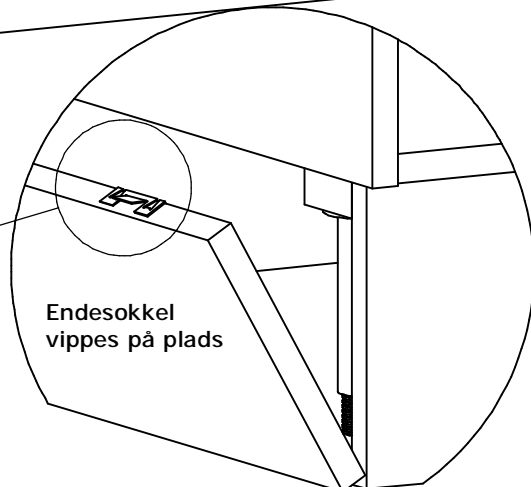
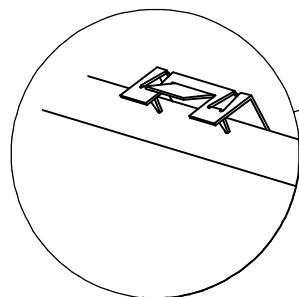
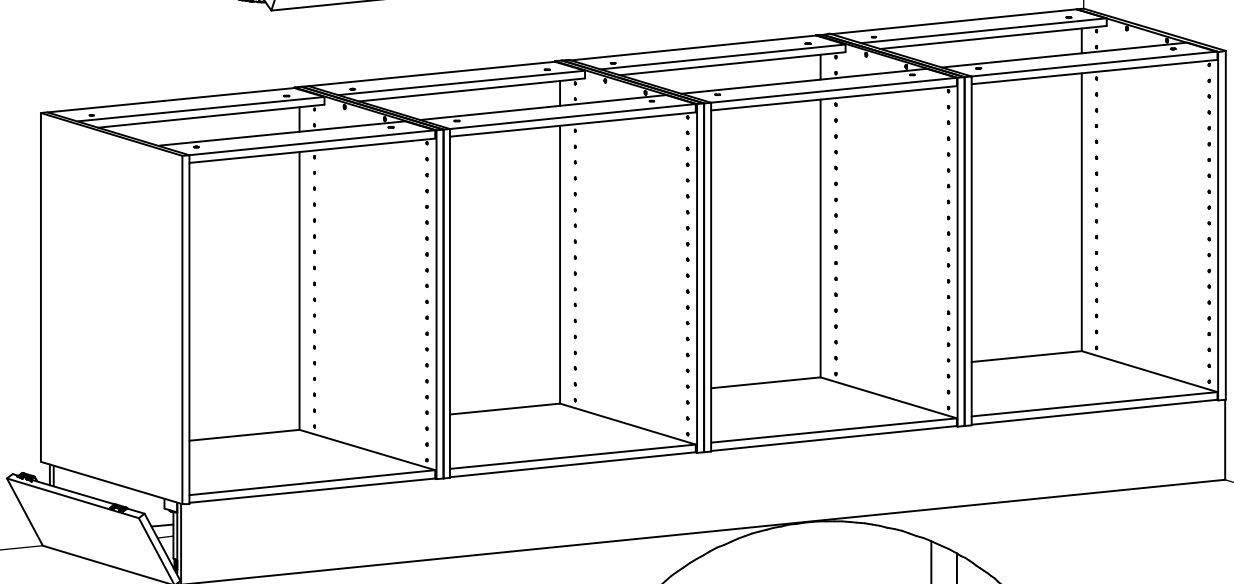
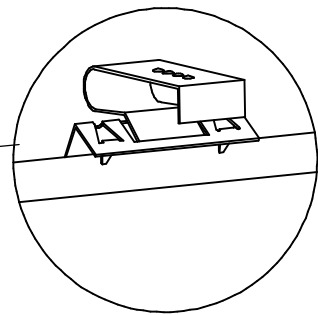
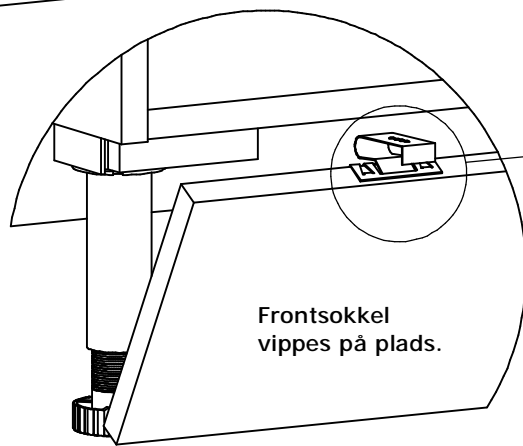
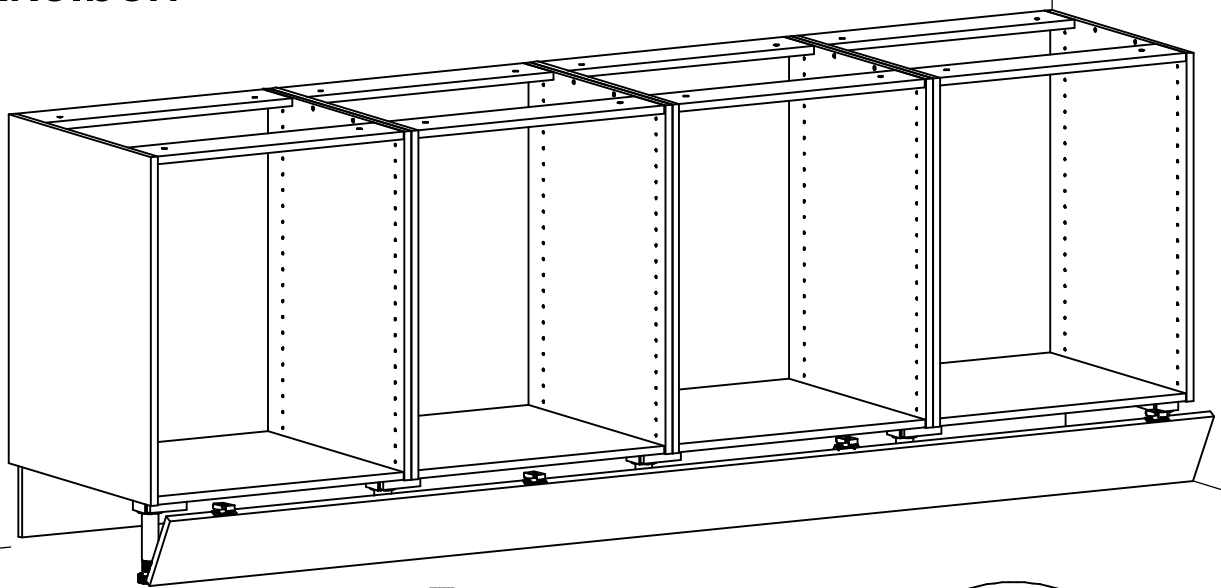


Det anbefales at fastgøre skabene til væggen.

Udhæng = 21mm

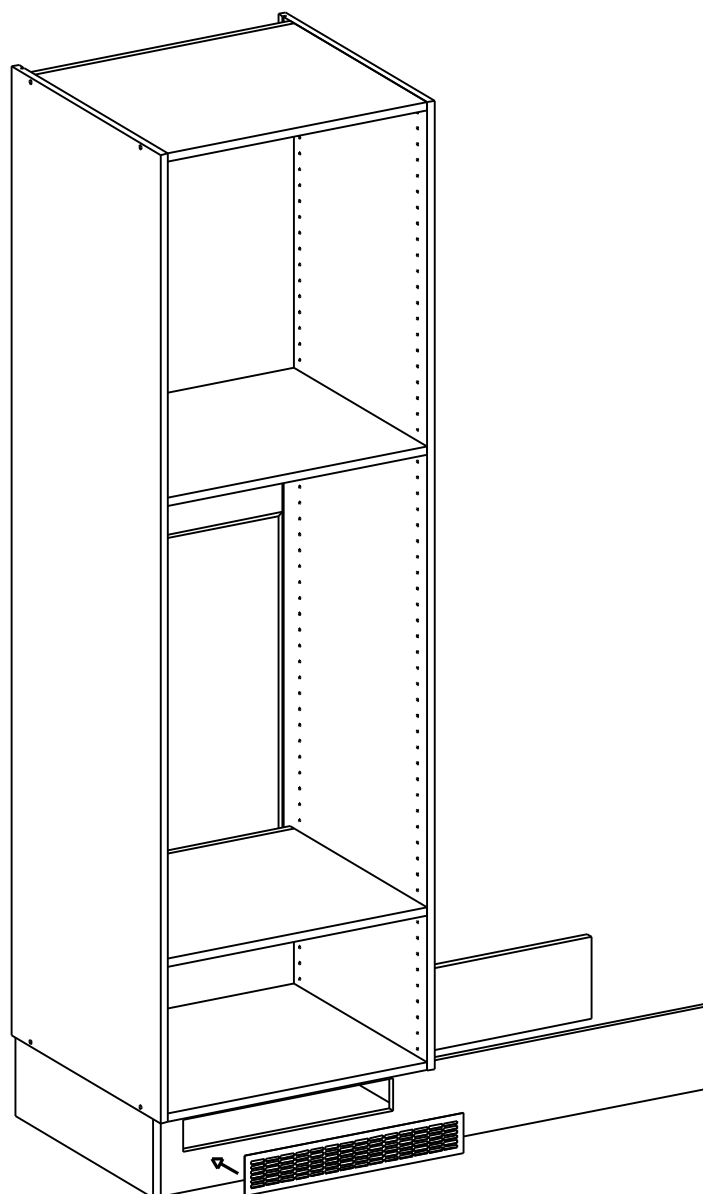
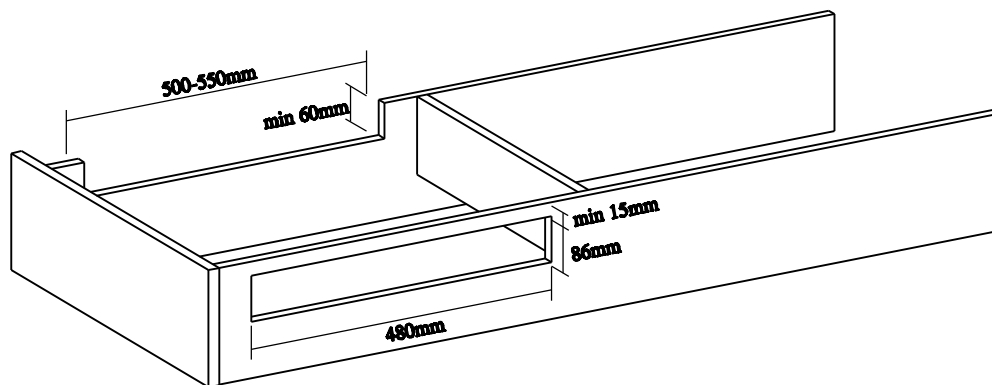


Sokkelben



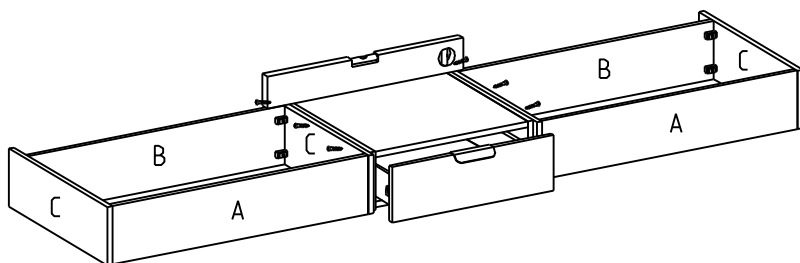
Udskæring for luft og hul til rist

Det anbefales at der monteres rist
ved skabe hvor ovn eller køleskab
placeres.

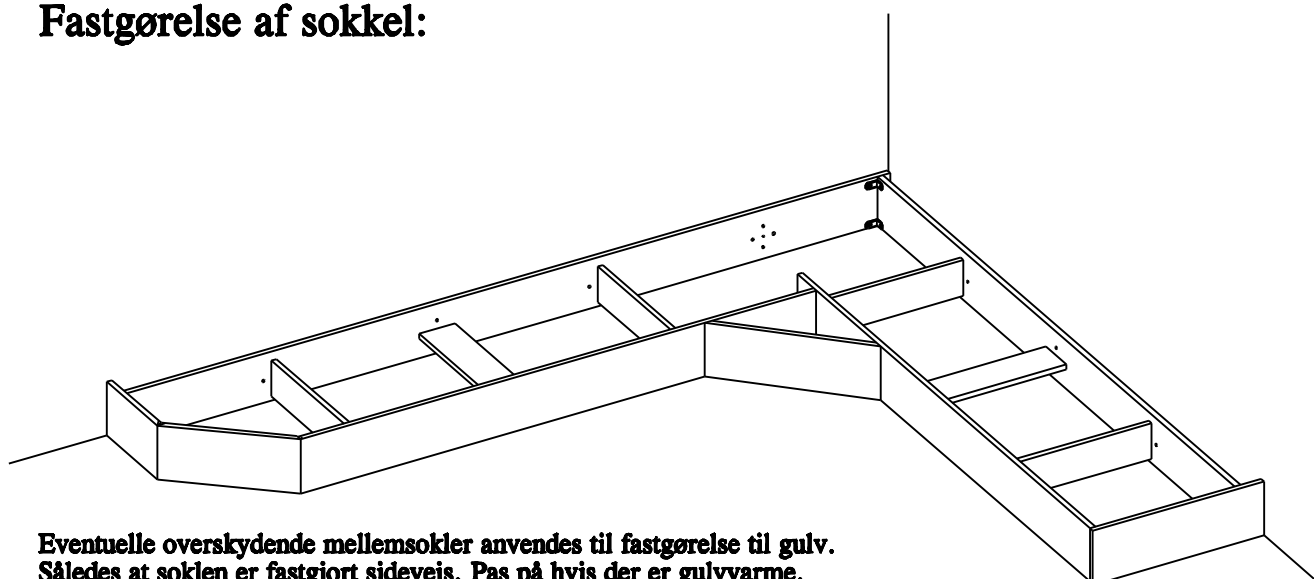


Sokkelskuffe.

Soklen skal være i vater med sokkelskuffen.
Sokkelskuffen fastgøres til soklen med skruer.

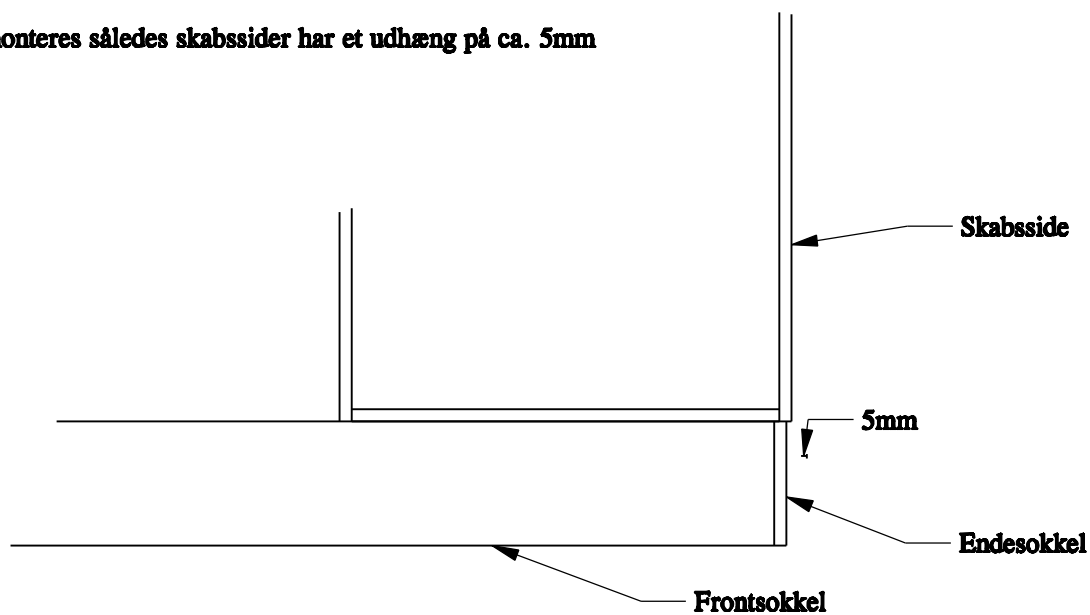


Fastgørelse af sokkel:



Eventuelle overskydende mellemsokler anvendes til fastgørelse til gulv.
Således at soklen er fastgjort sidevejs. Pas på hvis der er gulvvarme.

Soklen monteres således skabssider har et udhæng på ca. 5mm



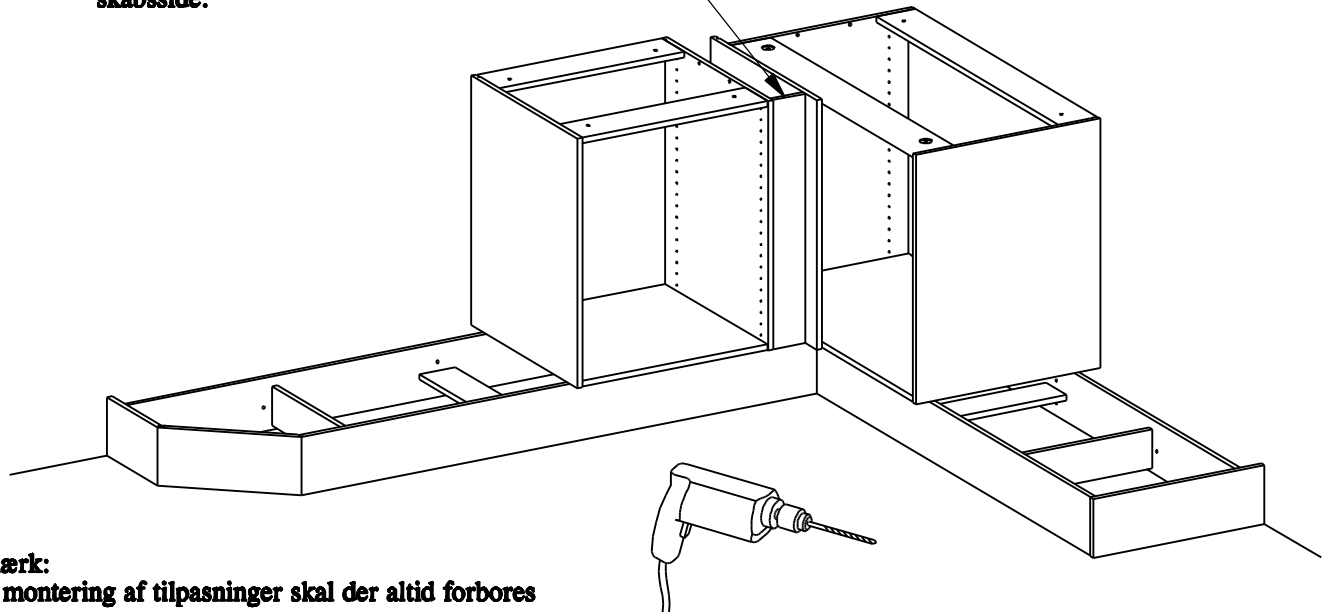
Inden montering af skabe afmonteres låger og skuffer.

I skabe hvor der på bordpladen skal laves udfræsning til vask eller kogeplade demonteres skuffeskinner, eventuelt afdækkes de. Dette af hensyn til at der ikke kommer spåner ind i skinnerne der sidenhen besværliggør åbning/lukning af skuffe.

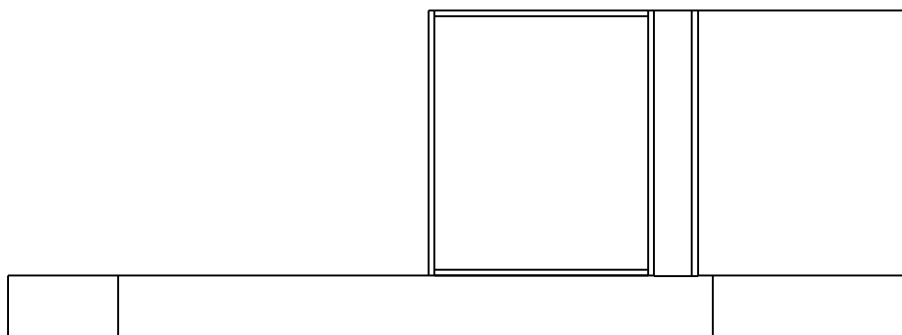
Montering af hjørneskab, med blændstykke og tilpasning: Eks. DU 100-09

Tilpasning tilskæres i ønsket bredde

Tilpasning monteres fra indvendig skabsside og blændstykke med de medfølgende skruer, indenfor rounding på forkant skabsside.



Bemærk:
Ved montering af tilpasninger skal der altid forbores



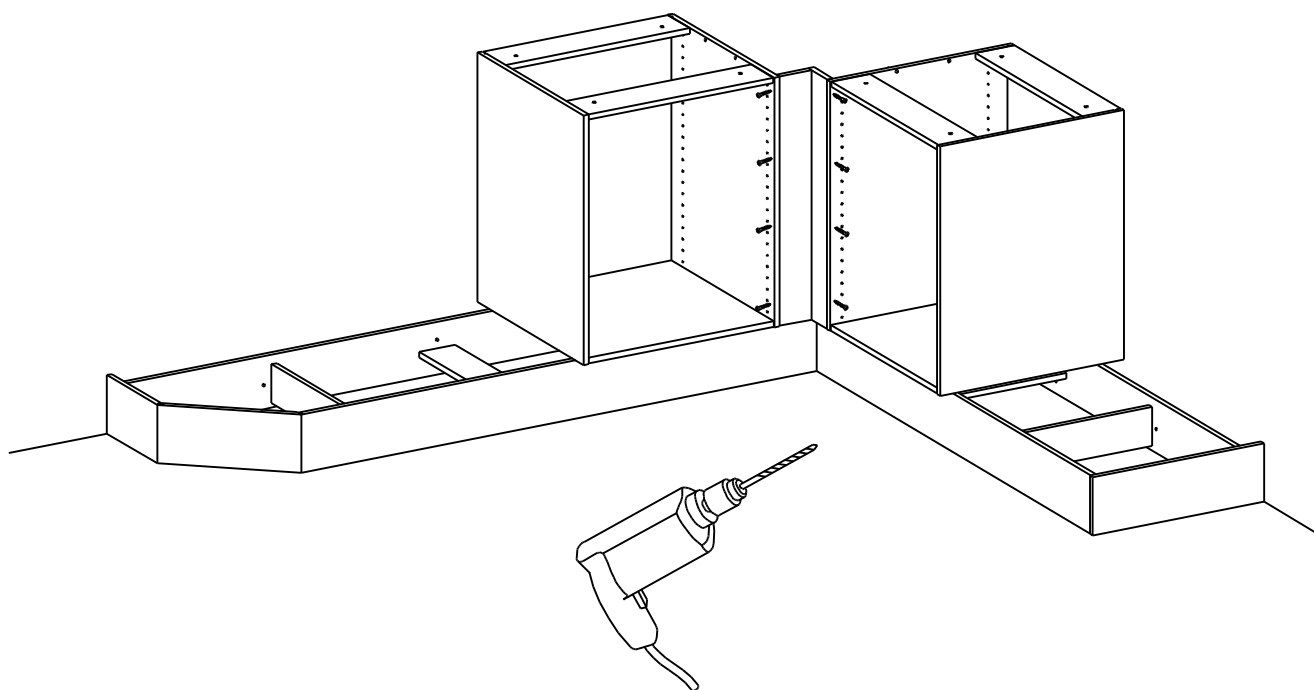
Skabene monteres således at der er ca. 40mm udhæng.

Aflændet hjørne:

Tilpasningerne tilskæres i bredde.

Tilpasningerne fastgøres fra skabenes indvendige side med de medfølgende skruer.

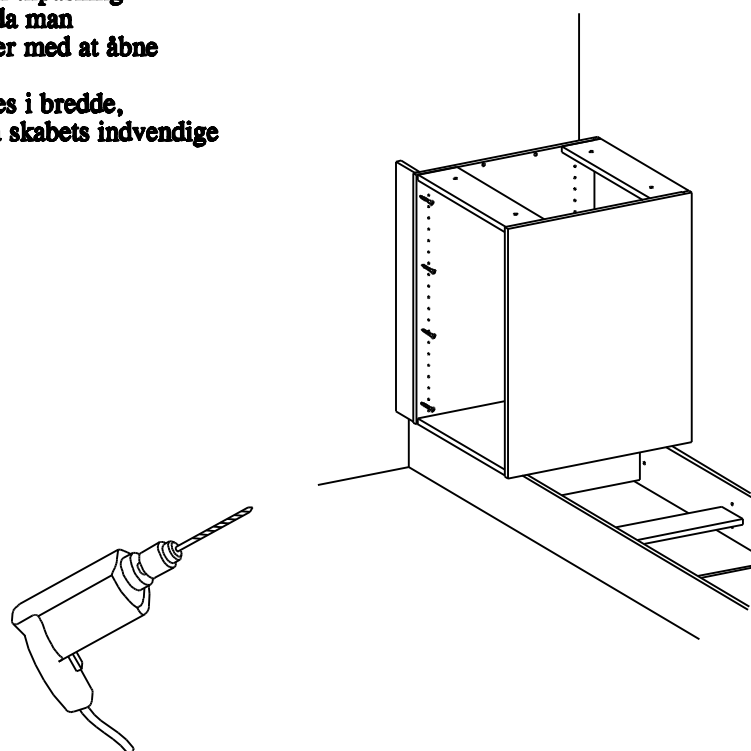
Monteres indenfor rounding af skabssides forkant.



Tilpasning til væg:

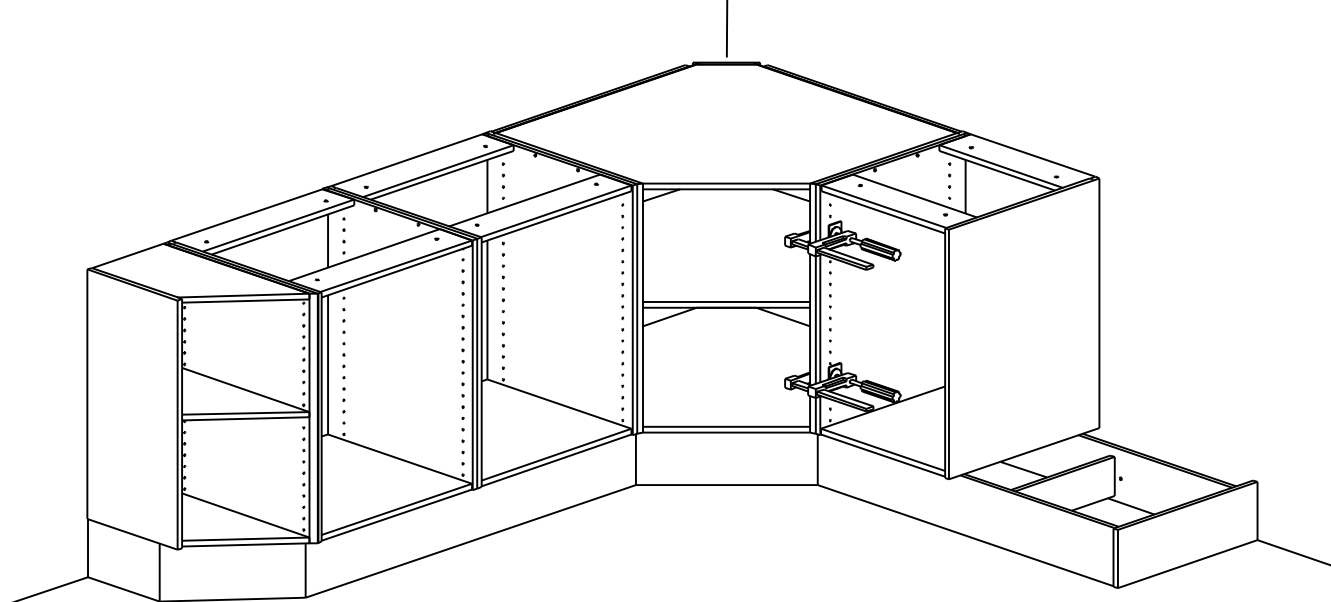
Der bør altid være en tilpasning ved skab mod væg, da man ellers vil få problemer med at åbne lågerne 90 grader.

Tilpasningen tilskæres i bredde, fastgøres herefter fra skabets indvendige side med skruer.



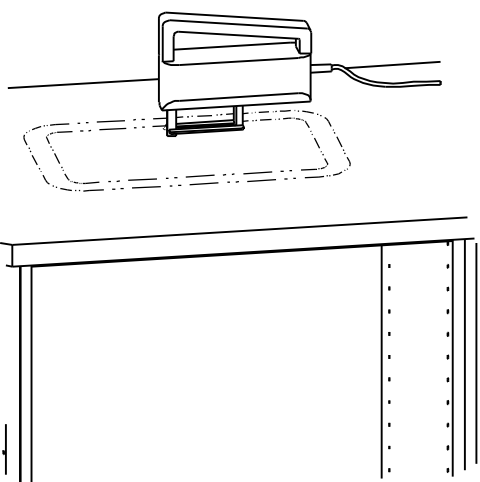
Opsætning af skabe:

Skabene spændes sammen med skruetvinger, således at kanterne flugter. Herefter skrues de sammen med de medfølgende skruer.
Bemærk: Højskabet monteres først efter bordpladen.



Montering af bordplade:

Inden montering af bordplade, udkæres hullet til vasken, med en stiksav.
Husk afmontering eller afdækning af skuffeskinner.
Herefter monteres bordplade efter producentens anvisninger.

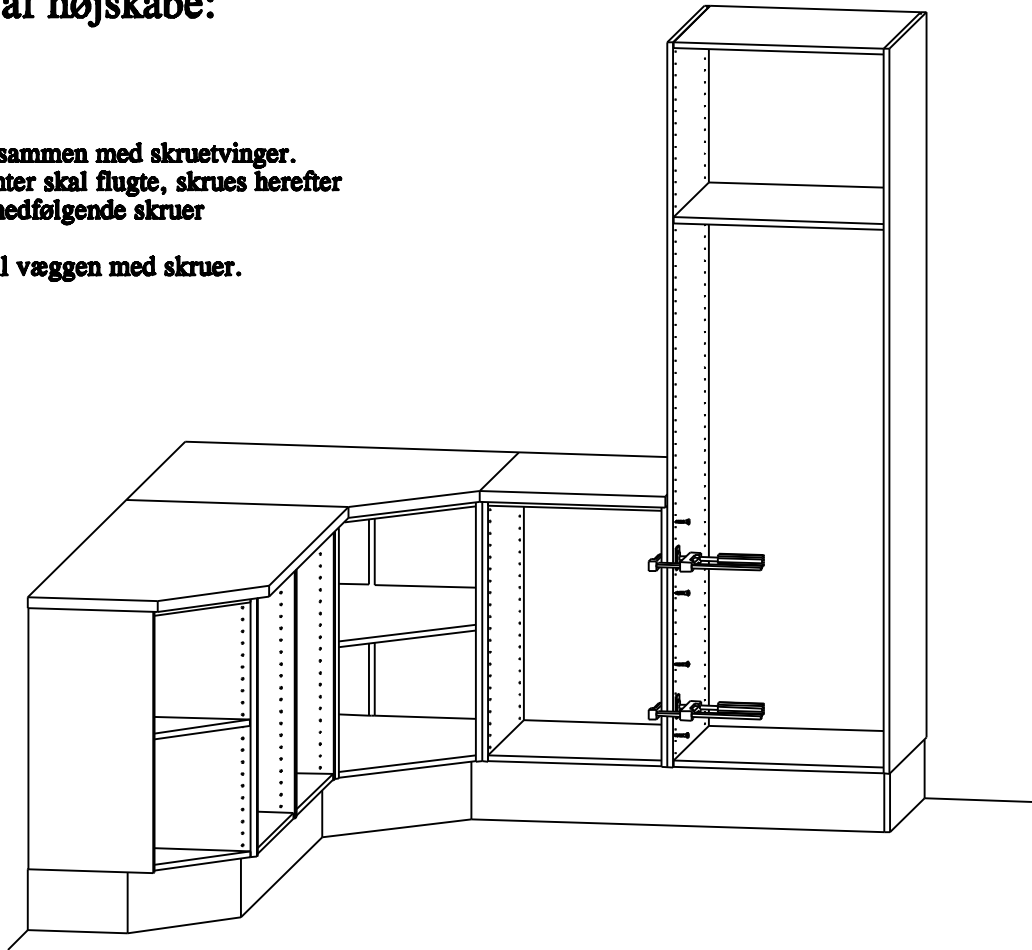


I skabe med hel topplade bores hul til bordpladens spændebeslag.

Montering af højskabe:

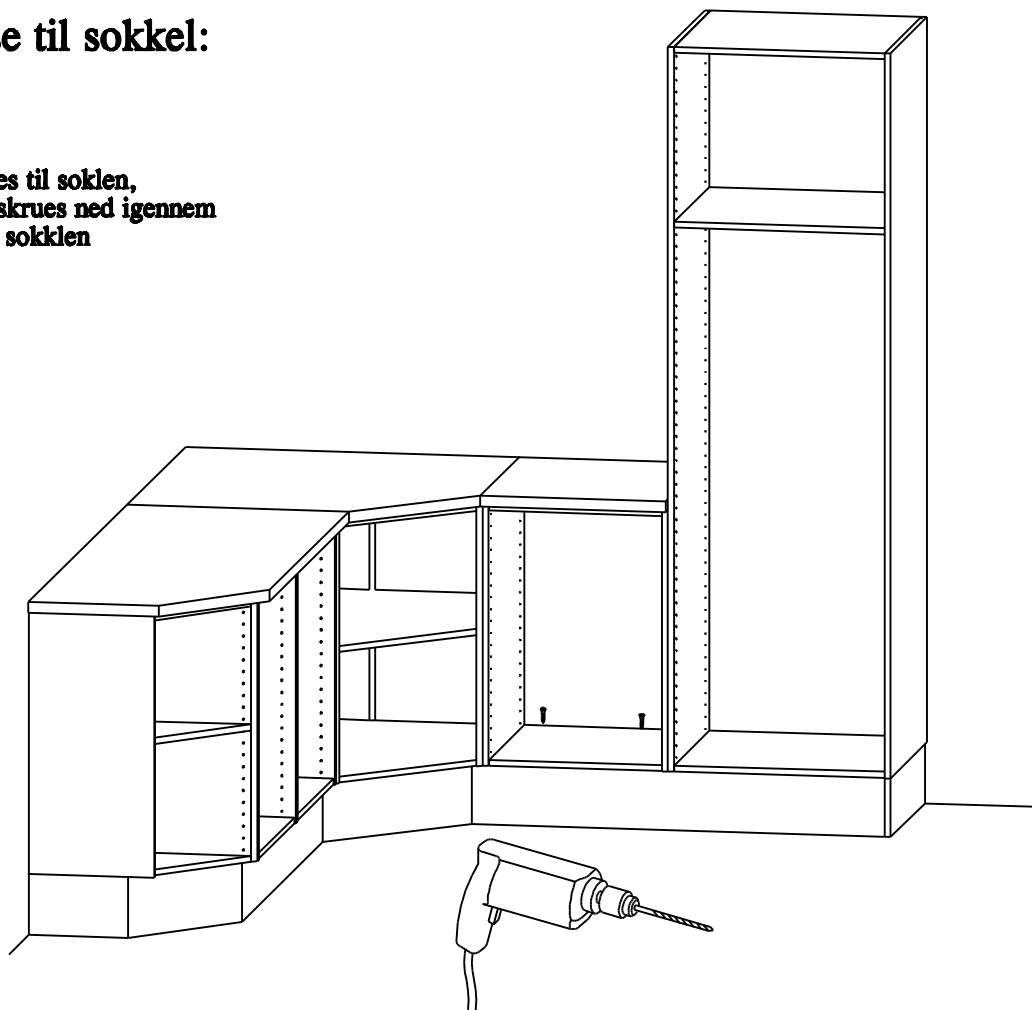
Skabene spændes sammen med skruetvinger.
Skabssidens forkanter skal flugte, skrues herefter
sammen med de medfølgende skruer

Skabet fastgøres til væggen med skruer.



Fastgørelse til sokkel:

Skabene fastgøres til soklen,
med skruer der skrues ned igennem
bunden og ned i sokklen



Montering af overskabe:

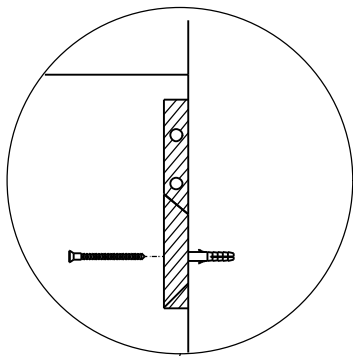
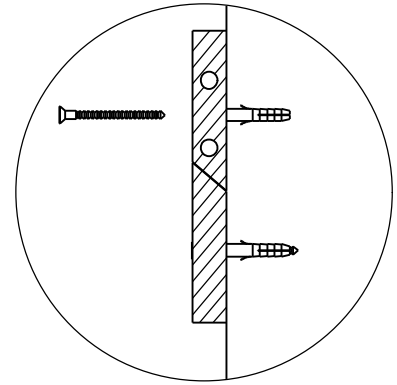
Vigtigt:

80cm overskabe må aldrig hænge alene.

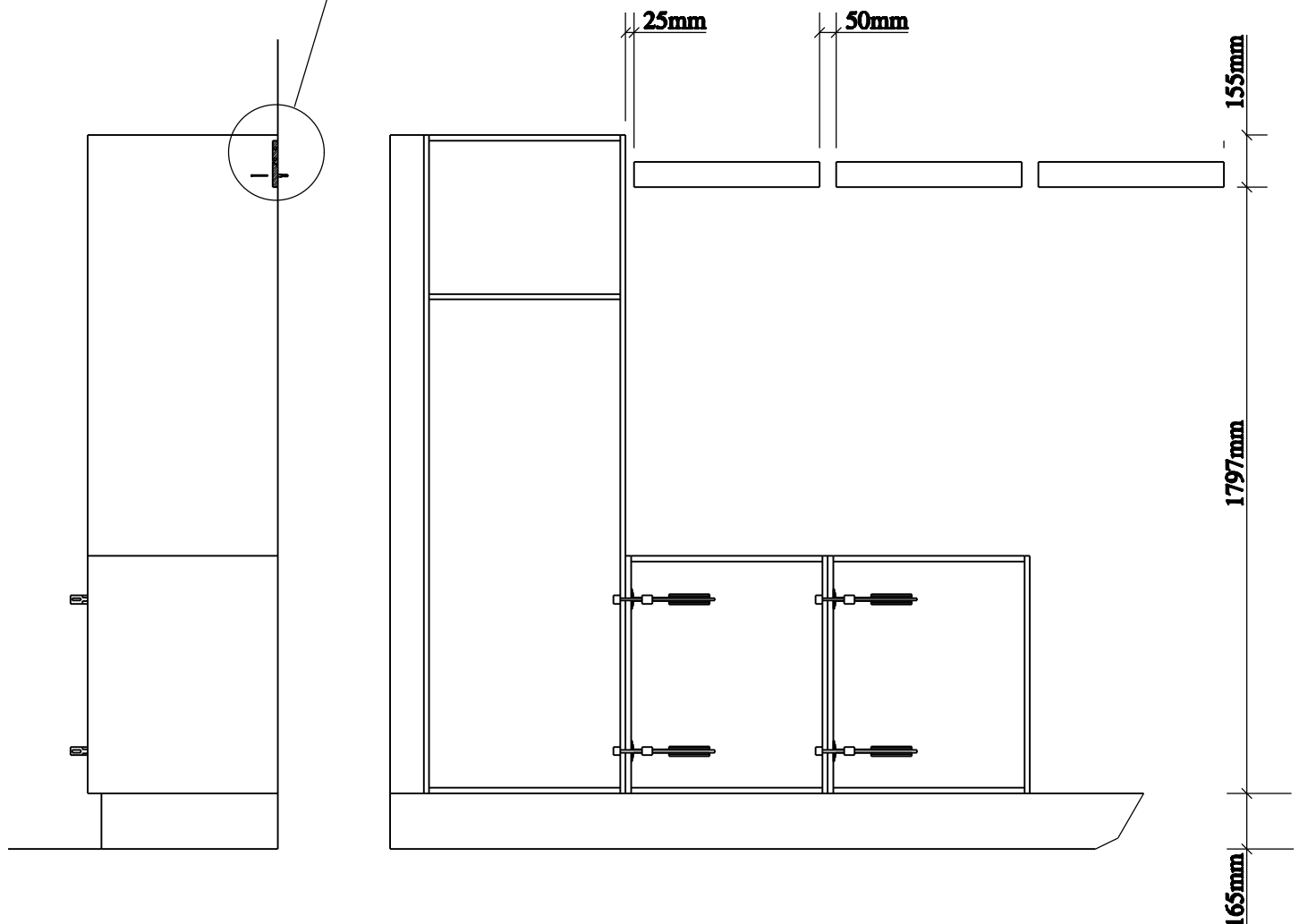
Vægten på hylderne må max. udgøre 8 kg. jævnt fordelt

Det anbefales at alle overskabe sikres, med skrue gennem bagklædning og ophængsliste og ind i muren (rawplug).

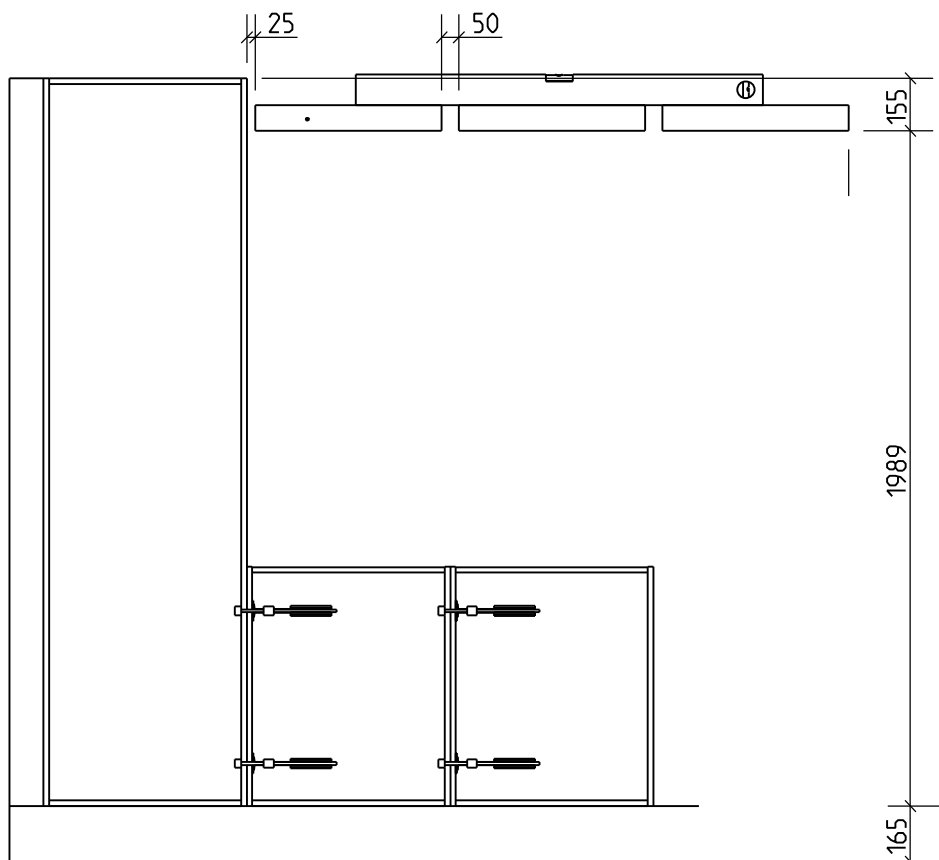
Skruer og rawplug udvælges efter væggens beskaffenhed.



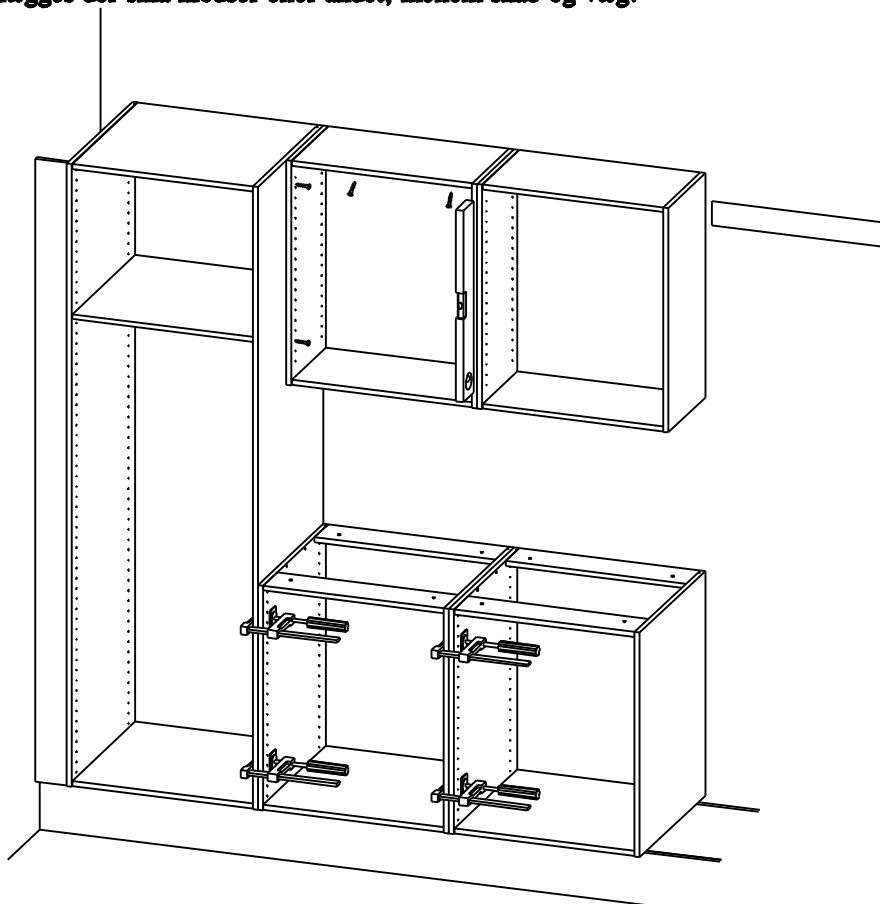
Ophængslisten monteres 1797mm over sokkel.
Bemærk dette er dog kun gældende ved 195,2cm højskabe



**Ophængslisten til højskabe på 214,4cm,
monteres 1989mm over sokkel.**



**Skabet skal være i lod.
Eventuelt ilægges der små klodser eller andet, mellem skab og væg.**

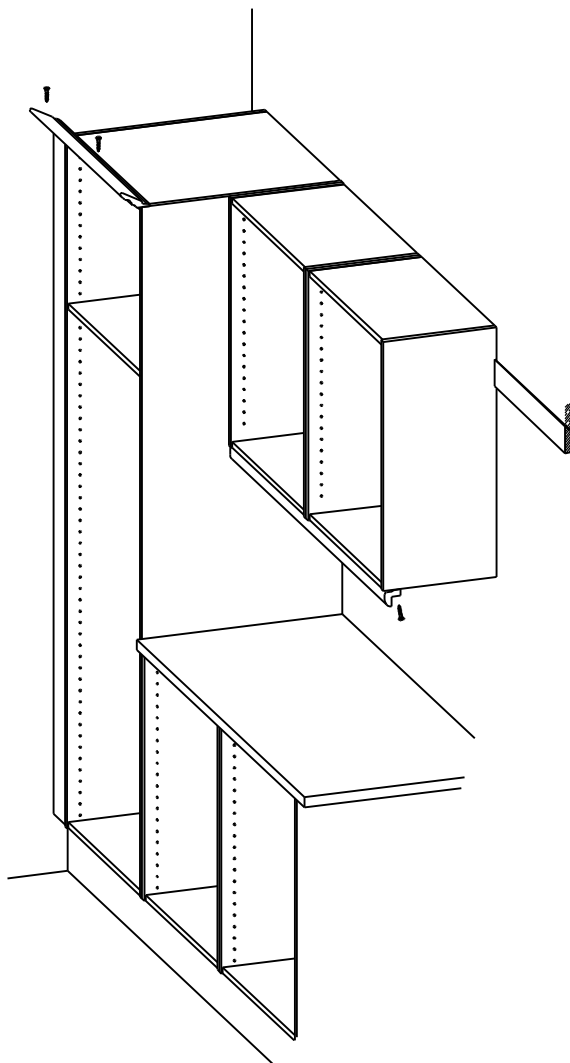


**Når skabet hænger i lod, sammenskrues skabene.
Herefter iskrues låseskruer ind i bagklædningen og ind i ophængslisten**

Montering af lys og toplister:

Lys og toplister skæres i smig og længdeskæres.

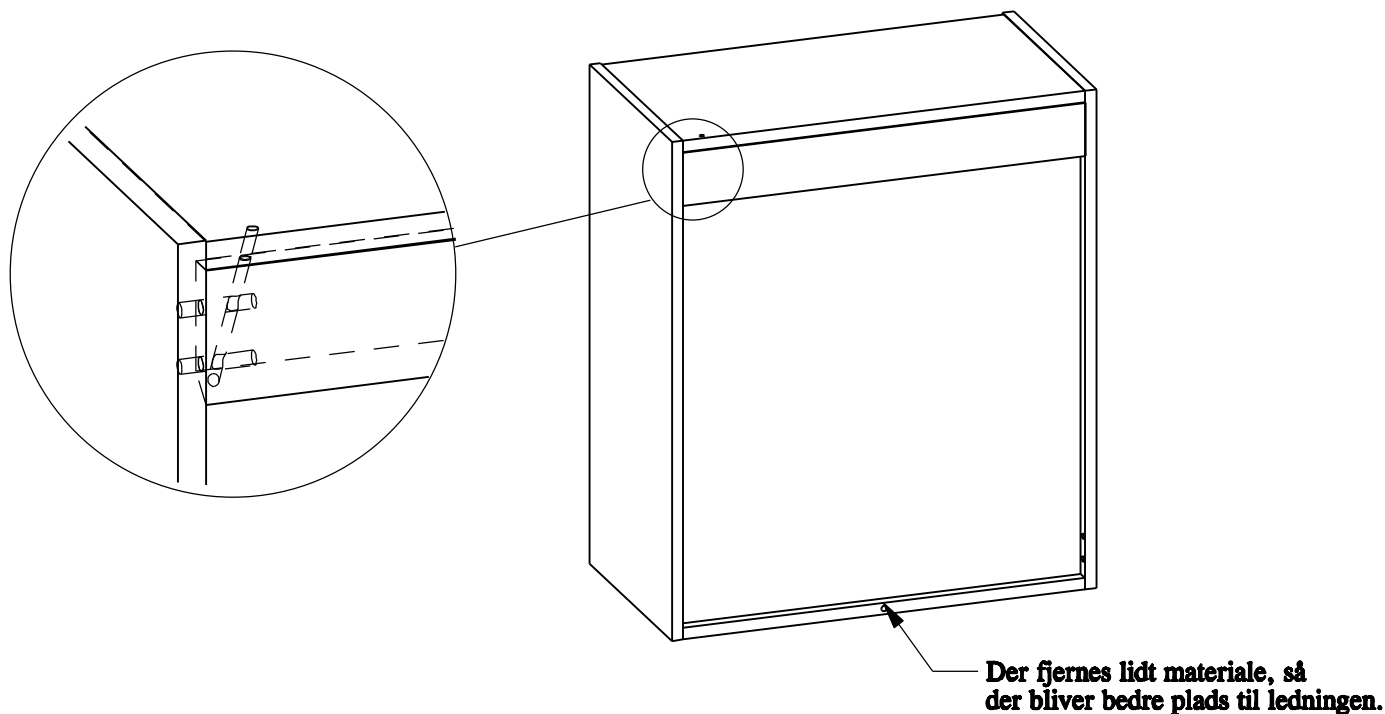
Toplisten fastgøres med skruer, ned igennem toplisten og ned i toppladen på skabet.



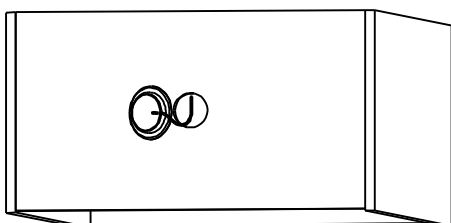
Lyslisten fastgøres med skruer op gennem lyslisten og op i bundpladen af skabet.
Det kan anbefales at klæbe fugebånd på lyslisten, på den flade der skal op imod bunden af skabet.

Indbygnings spot:

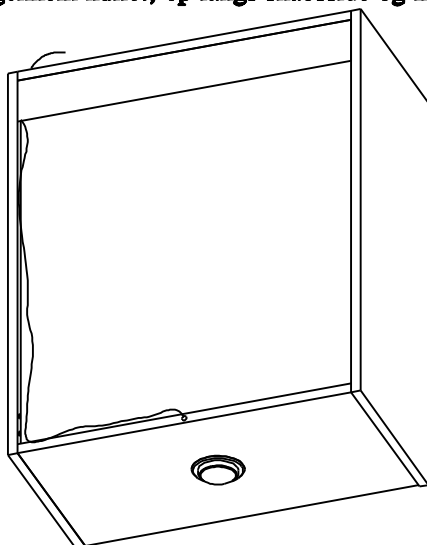
For at få plads til ophængslisten, er det nødvendigt at bore et 6mm skråt hul. (Kun gældende hvis der skal monteres spot.)
Det er vigtigt at hullet stopper så tæt på siden som muligt.



Ledningen føres ind gennem de forborede hul. Halogenet skrues fast. Dækhætten monteres.

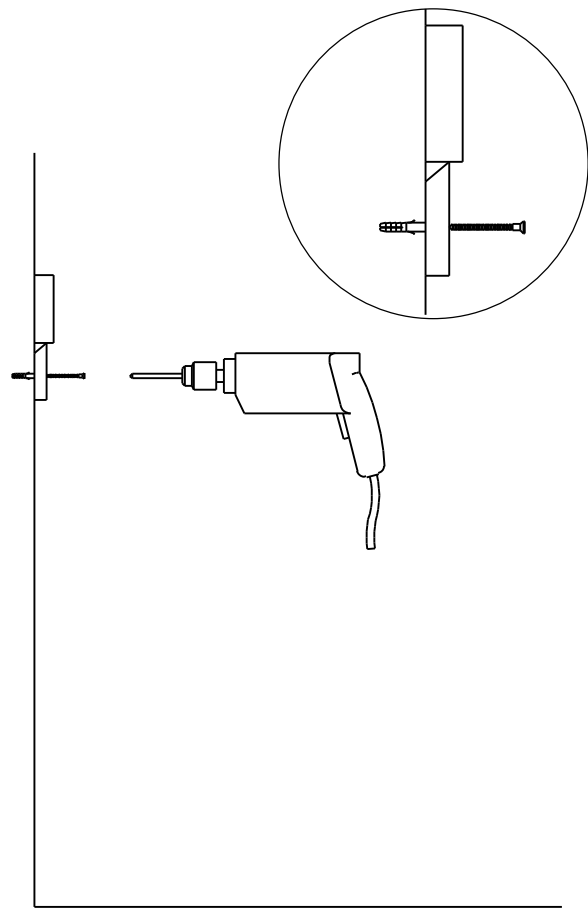
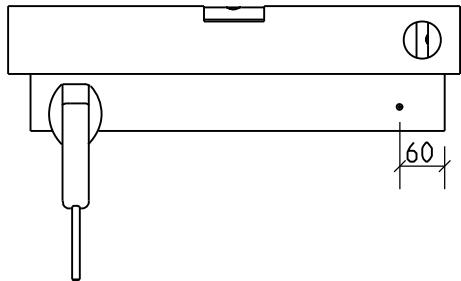


Ledningen føres gennem hullet, op langs skabsside og ind gennem det skråt borede hul.



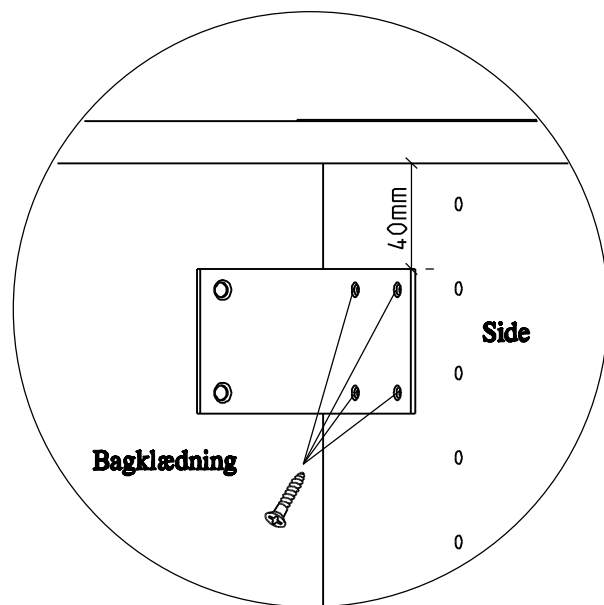
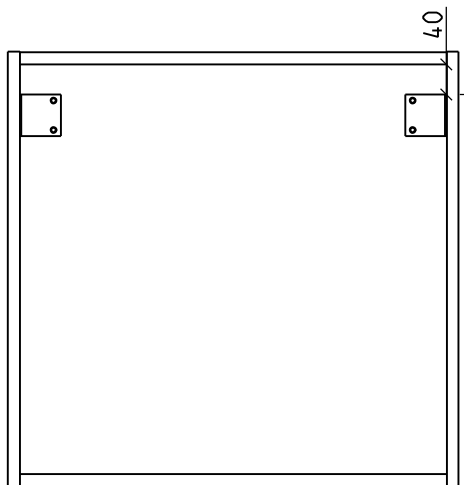
1

Montering af badskabe:
Ophængslisten monteres således, at skabets
forkant hænger 250mm over gulv. Se section B-B



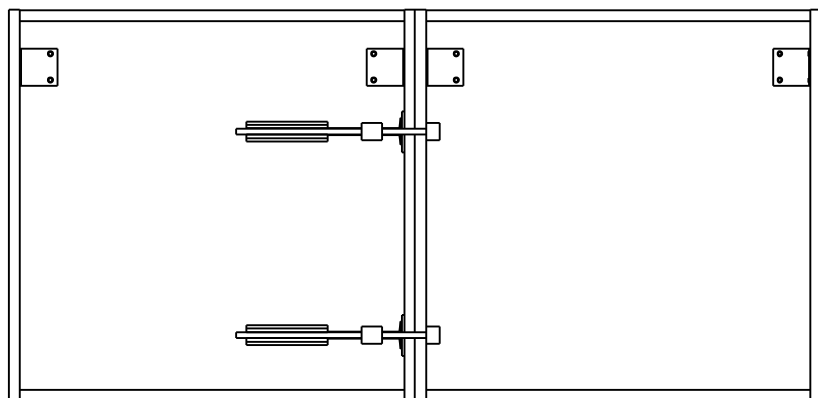
2

Montering af vinkler:
Vinkler monteres 40mm fra underkant topplade/sprosse,
ind i siderne med de medfølgende skruer $\varnothing 3,5 \times 15$ mm.



3

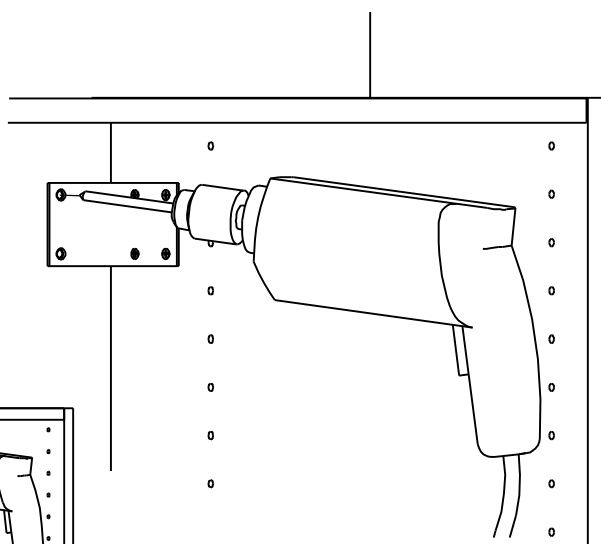
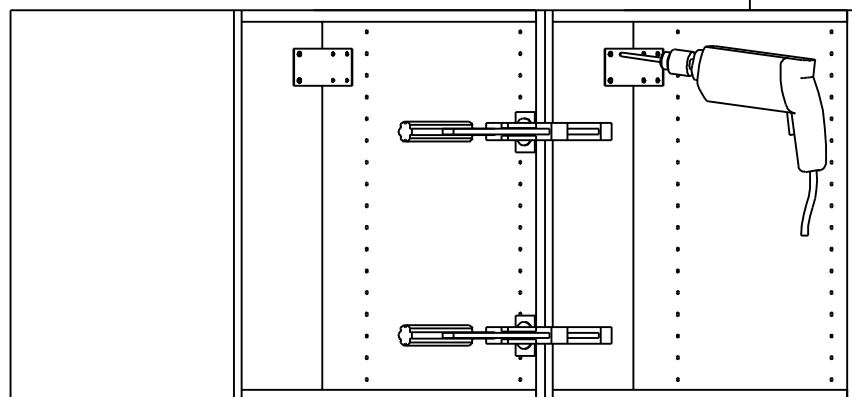
Skabet / skabene hænges op på ophængslisten, justeres ind, og spændes sammen med skruevinger, således at de har den rigtige placering



4

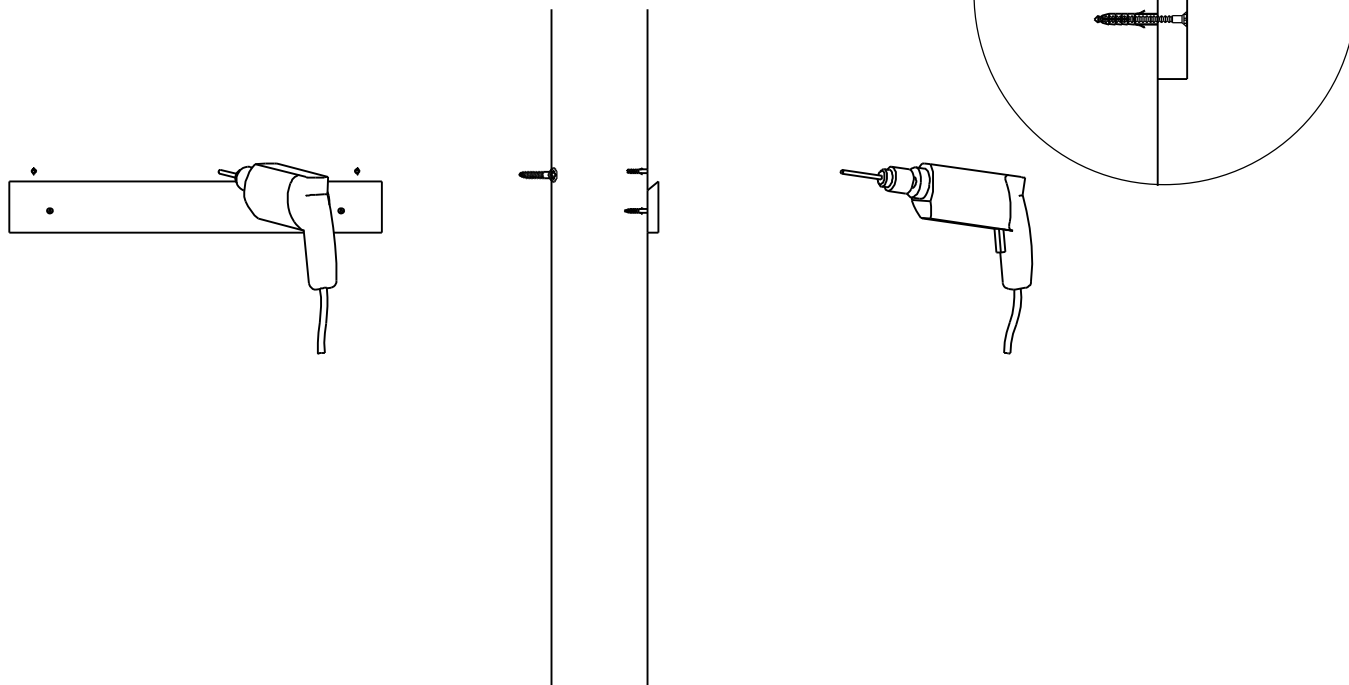
Boring af huller i væg til vinkler:

Boring i vinklernes øverste hul, gennem bagklædning og ophængsliste ind i væggen, med et 3mm bor.



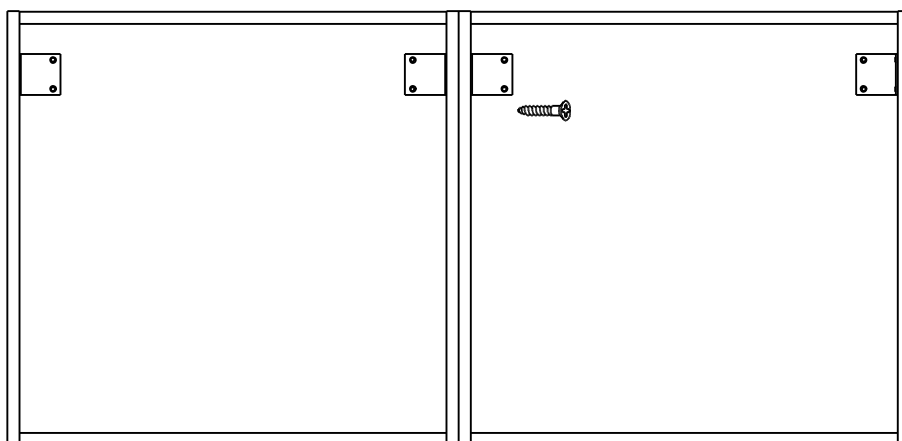
5

Skabet / skabene fjernes, hvorefter der bores og monteres rawplugs, efter væggens beskaffenhed.



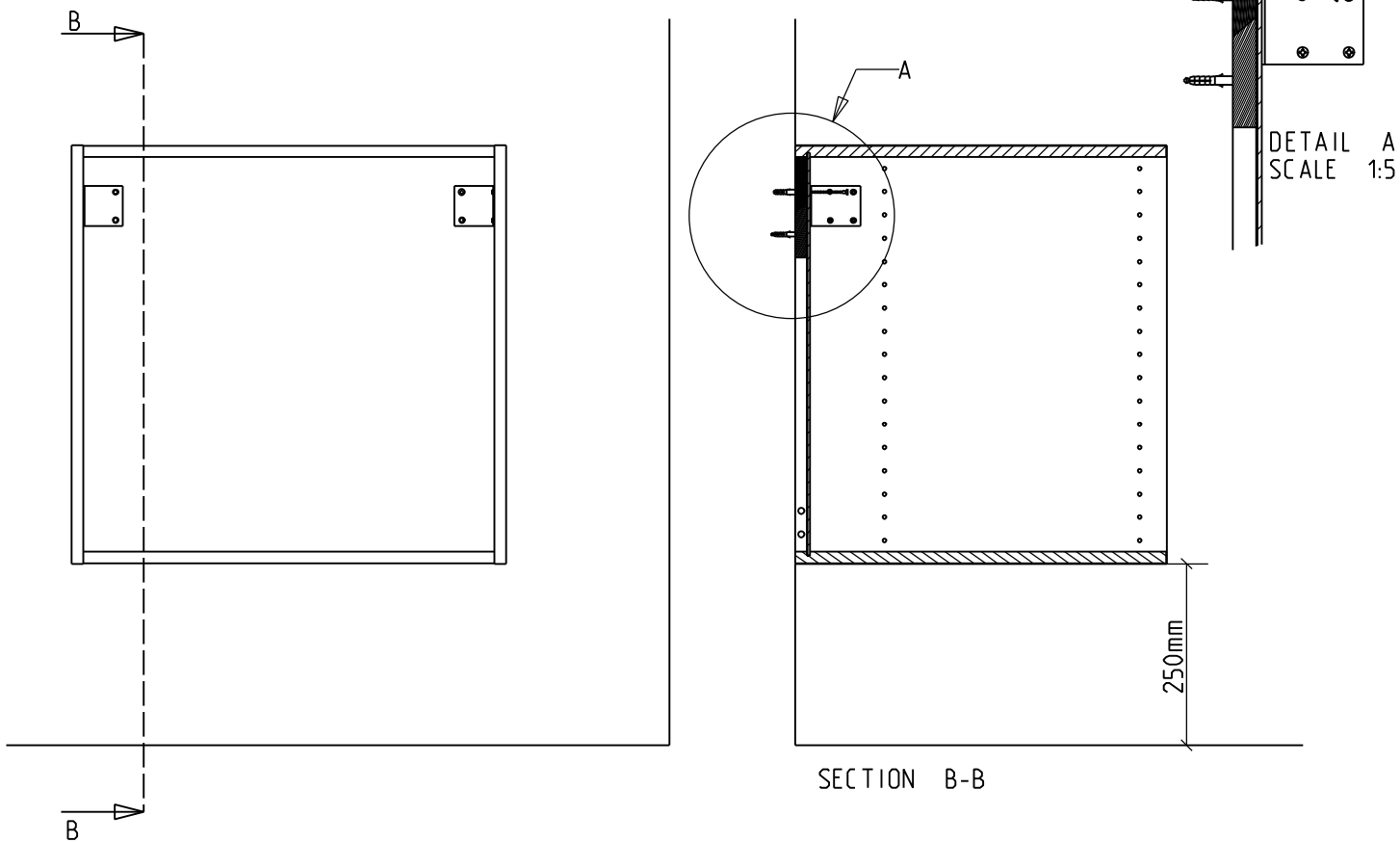
6

Skabet / skabene hænges op på ophængslisten.
Skabene skrues sammen, med de medfølgende skruer $\varnothing 3 \times 30 \text{ mm}$



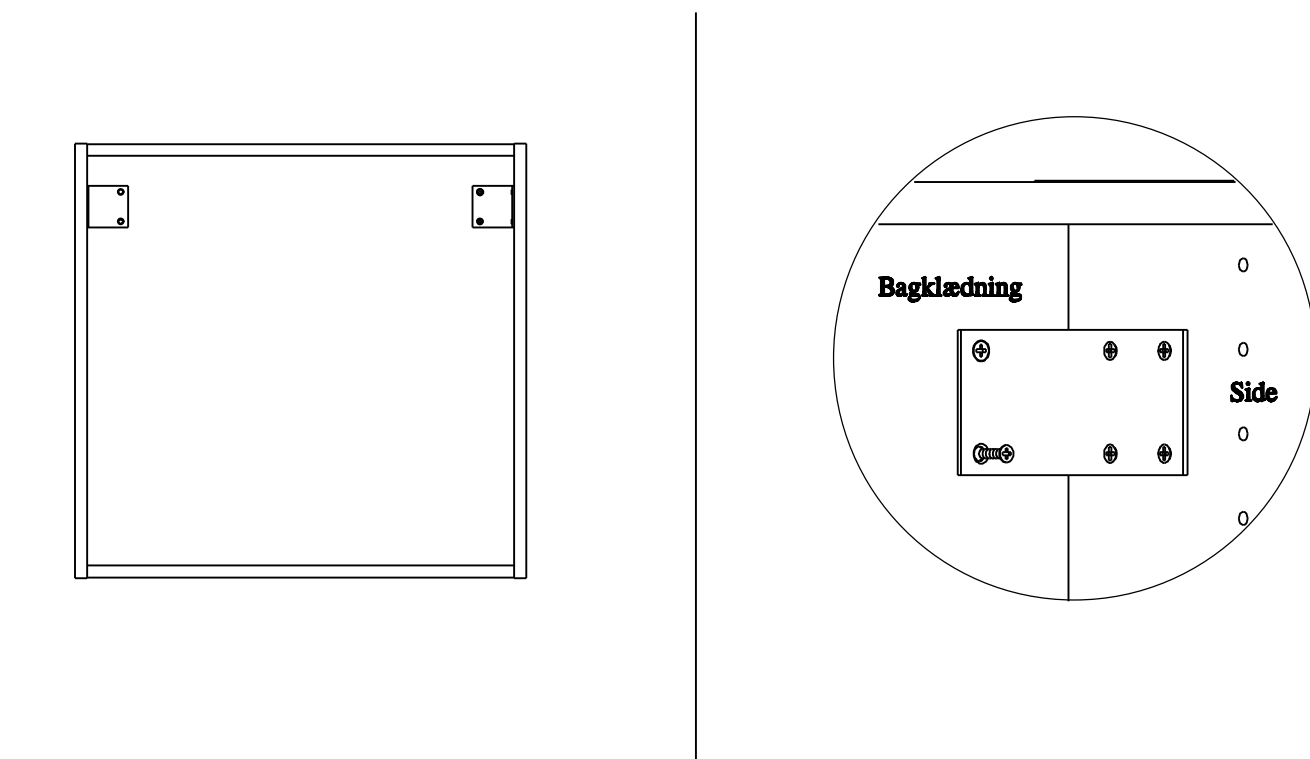
7

Skrue $\varnothing 4,5 \times 60$ mm, gennem bagklædningen og ophængsliste og ind i muren (rawplug).
Se detail A



8

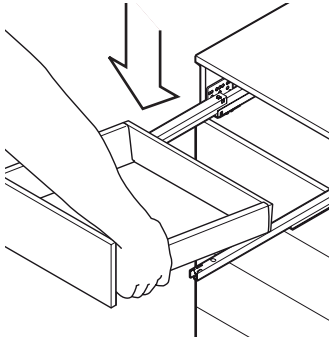
De 2 (pr. skab) resterende træskruer iskrues gennem bagklædningen og ind i ophængslisten på væggen



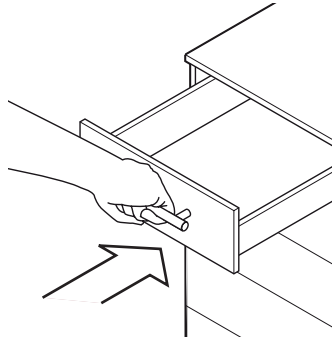
Fuldudtræksskuffer

Montage og justering

Montering af skuffe

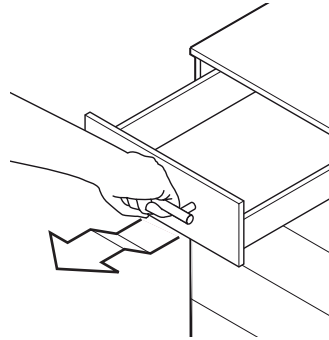


Placer skuffen ovenpå de udtrukne skinner.

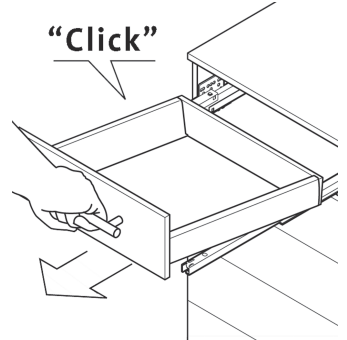


Hold fast i skuffen samtidig med at du lukker den. Når skuffen er helt lukket, låses skuffen automatisk til skinnerne - "Klik".

Afmontering af skuffe.

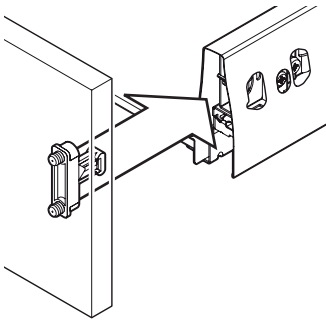


Åben skuffen, løft behersket ca. 10 cm før skuffen er fuldt udtrukket og åben så skuffen helt.



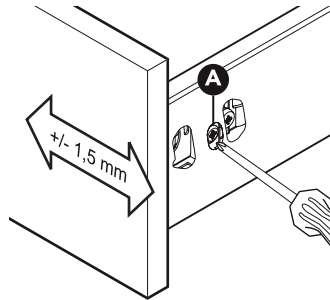
Løft i skuffen og træk udad. Skuffen er afmonteret.

Montering af skuffefront



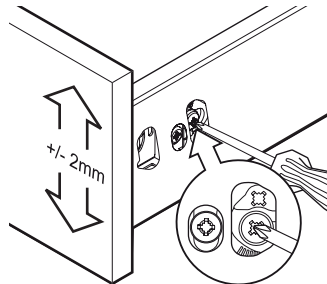
Indsæt frontbeslagene i skuffesiderne. Frontbeslagene og skuffesiderne klikker automatisk sammen, når de presses mod hinanden.

Sidejustering af front

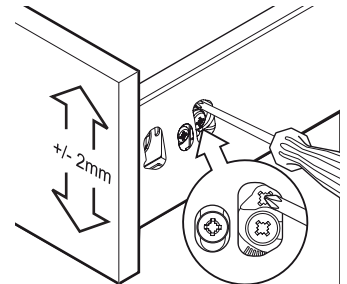


Justeringsskruer (A). På grund af det integrerede justeringssystem, skal du kun justere fronten på højre skuffeside.

Excenter-Højde justering af front.

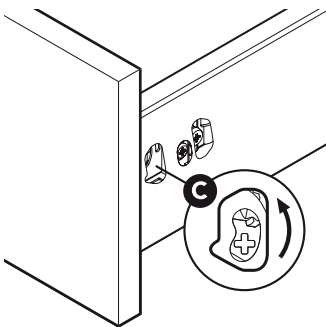


Løsen skruer på begge skuffesider.

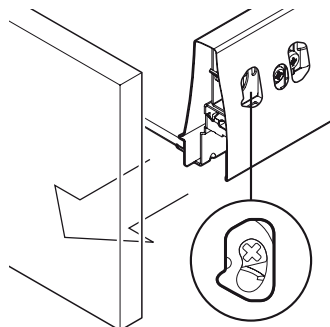


Juster fronten på excenterbeslaget ovenover skruen. Efter endt justering spændes skruen igen.

Afmontering af skuffefront



Drej C med skruetrækker Pzd 2.



Fronten kan afmonteres.